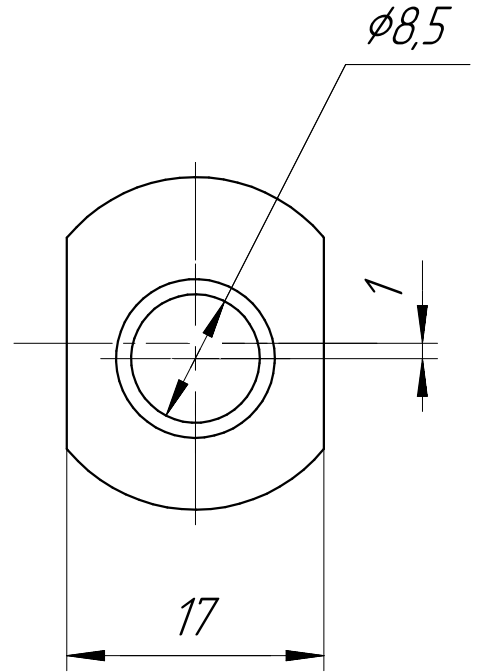
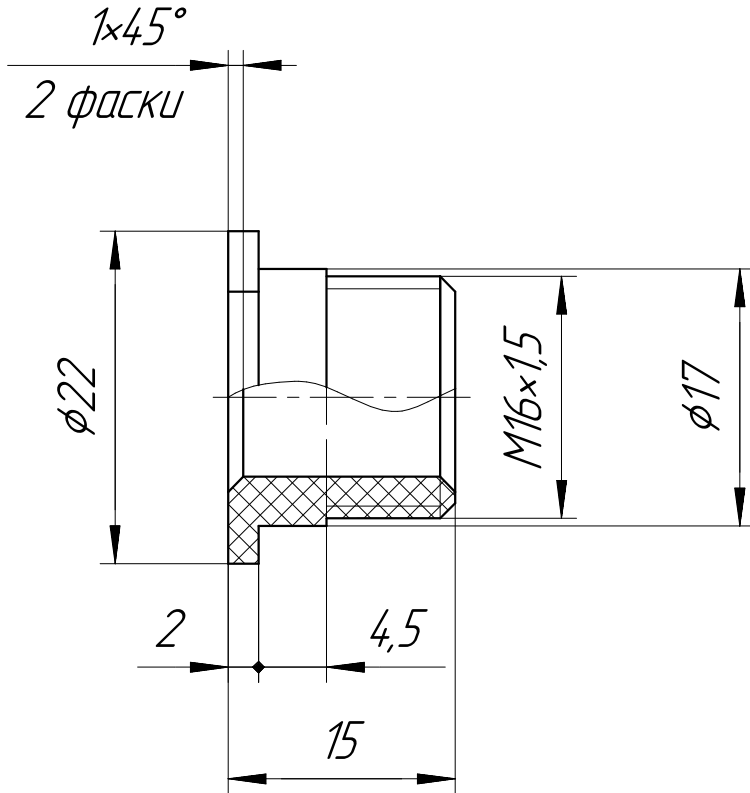


Э1.АВКВ.722100.016

√ Ra 6,3



1. Неуказанные предельные отклонения размеров, формы и расположения поверхностей - по ОСТ 1 00022-80.

2. Недорез и фаска резьбы - по ОСТ 1 00010-81.

3. Маркировать Ч и клеймить К на бирке.

Подп. и дата

Инд. № дробл.

Взам. инд. №

Подп. и дата

Инд. № подл.

Изм.	Лист	№ докум.	Подп.	Дата
Разраб.		Пономарёв		
Пров.				
Т.контр.		Ефименко		
Н.контр.		Горохов		
Утв.		Пономарёв		

Э1.АВКВ.722100.016

Футорка

Лит.	Масса	Масштаб
		2:1
Лист	Листов	1

ПАБ блочный марки "А" ТУ 6-05-988-87

ЗАО "ВЦ "Авгурь"