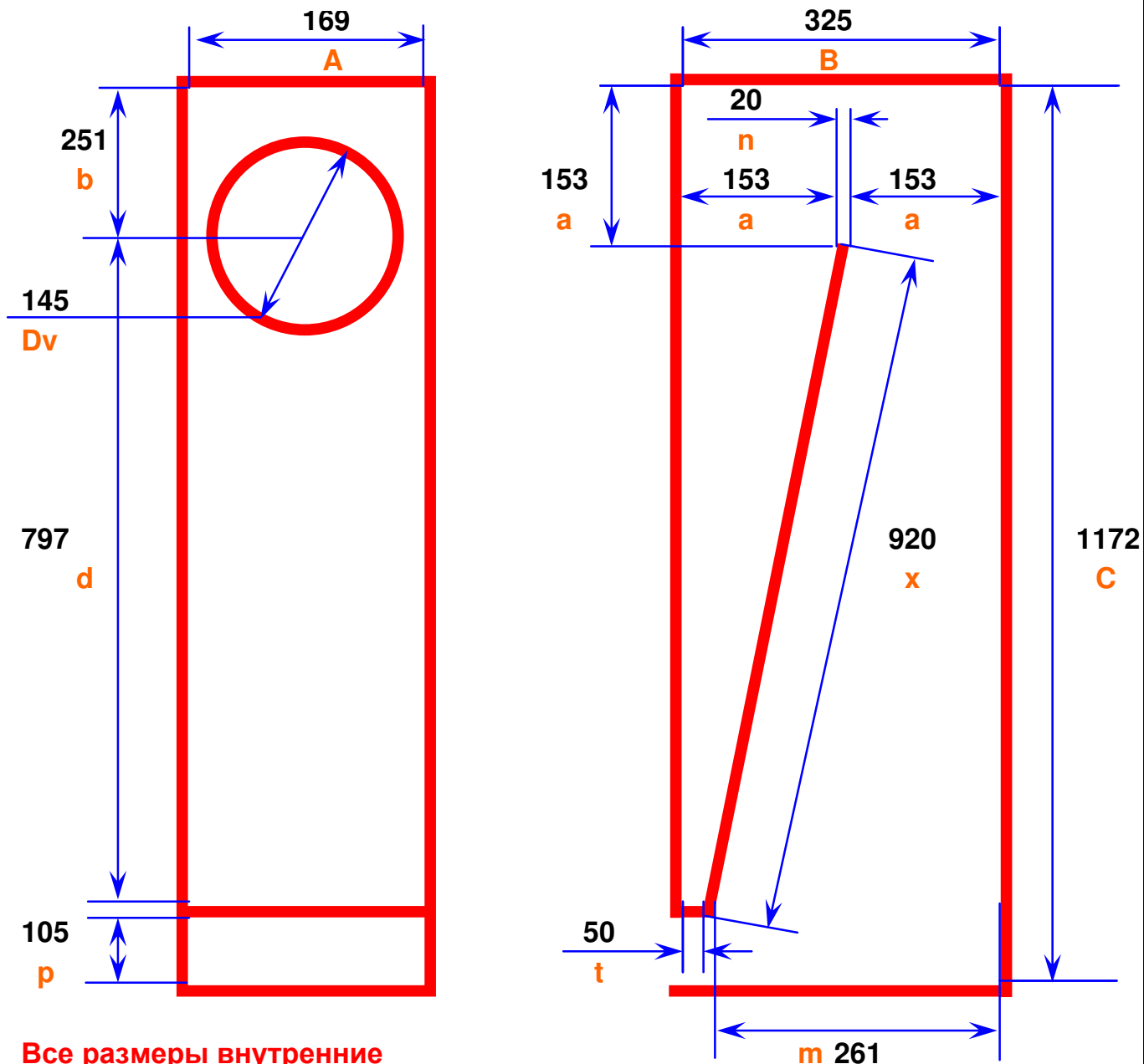
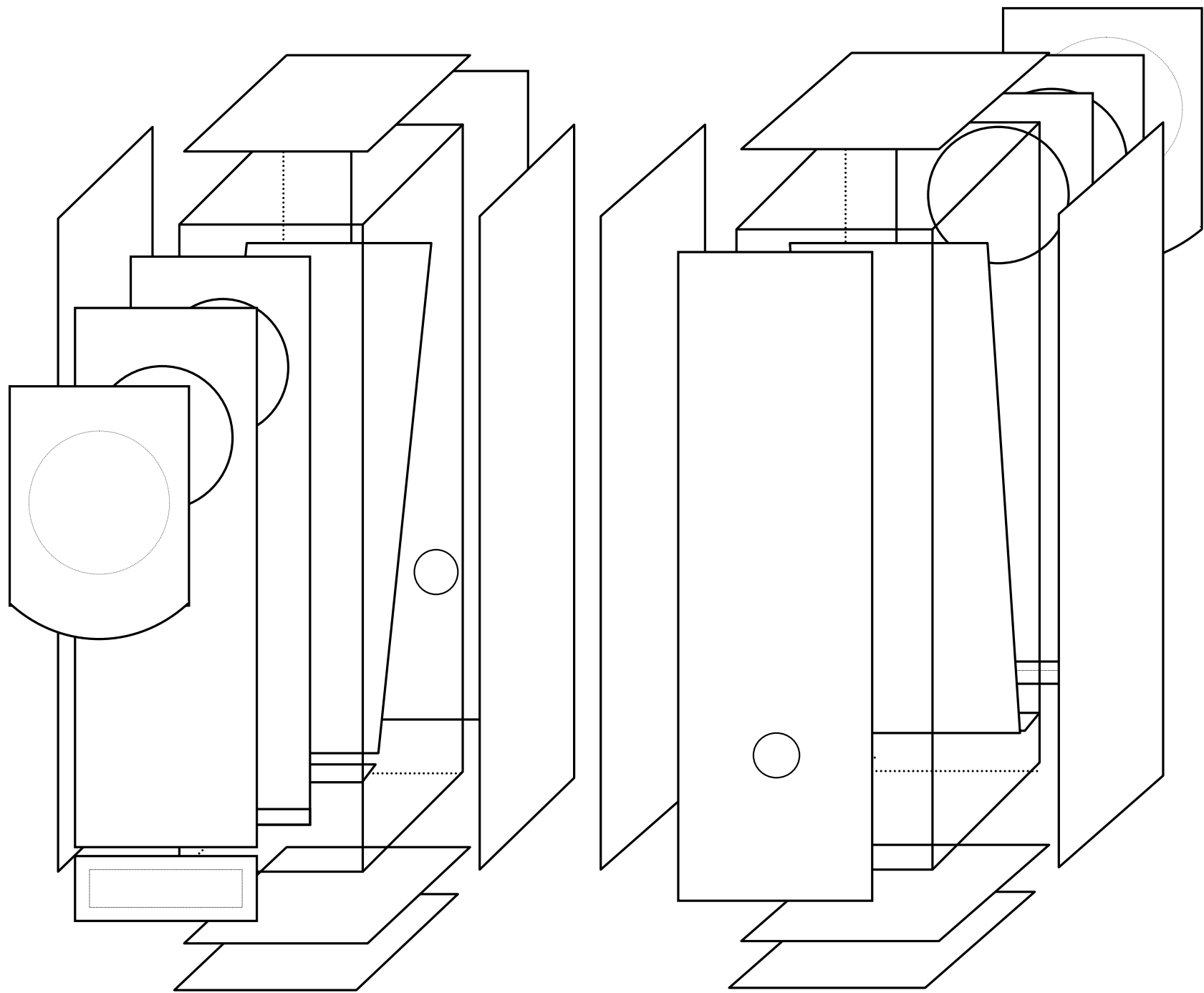


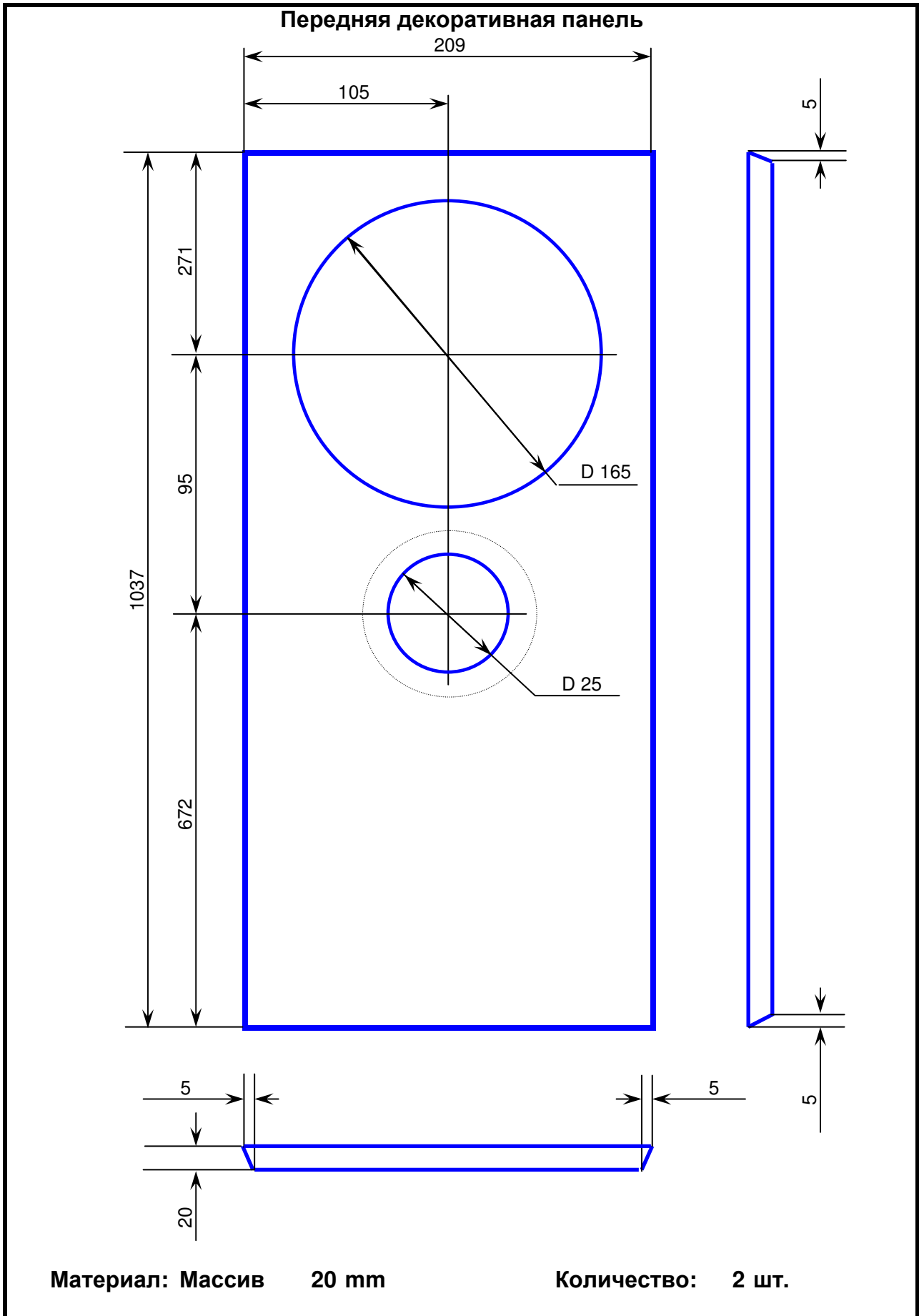
Частота настройки корпуса F1 41 Гц



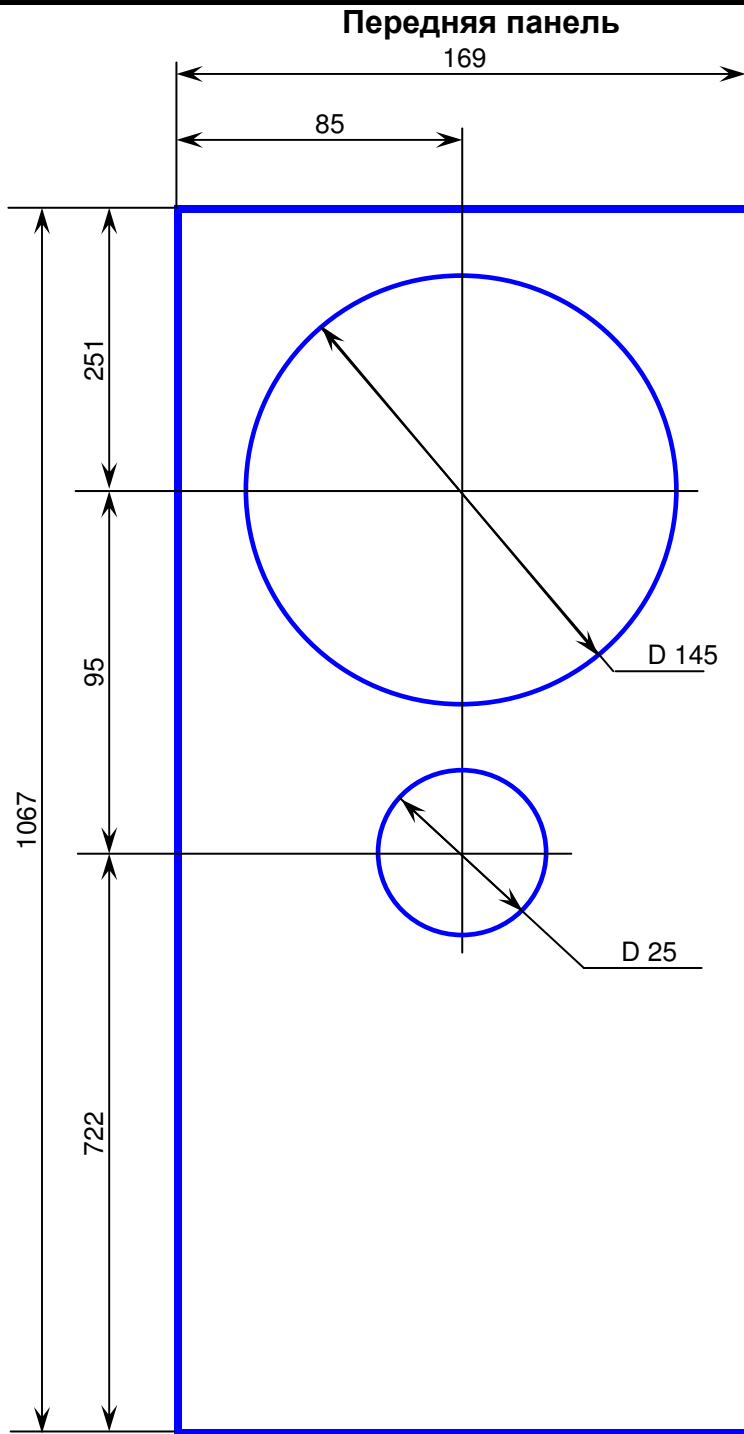
Все размеры внутренние
Округление до миллиметра



Расчет корпуса TQWP



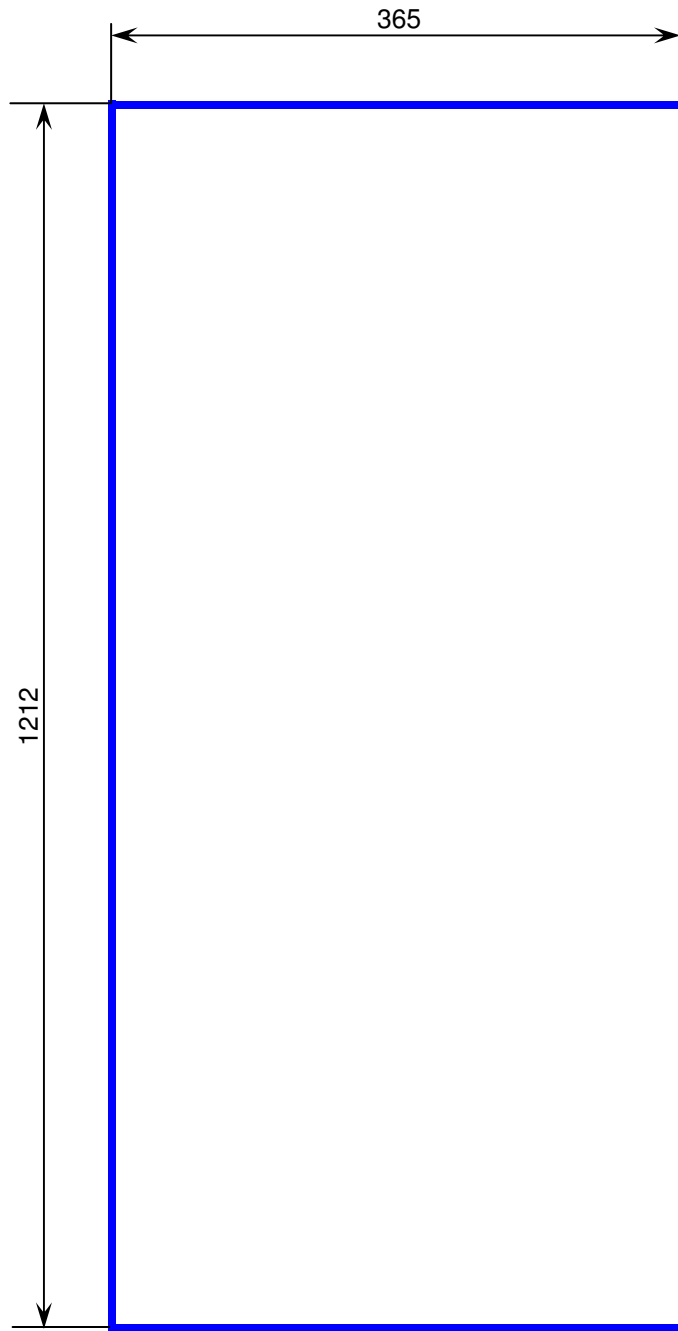
Расчет корпуса TQWP



Материал: Фанера 20 mm

Количество: 2 шт.

Боковая панель

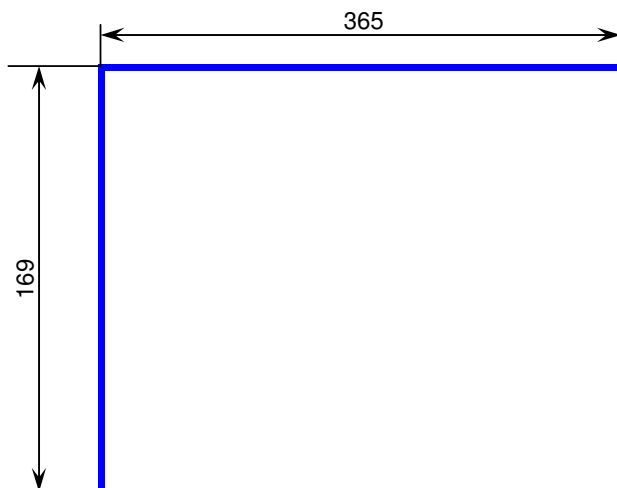


Материал: Фанера 20 mm

Количество: 4 шт.

Расчет корпуса TQWP

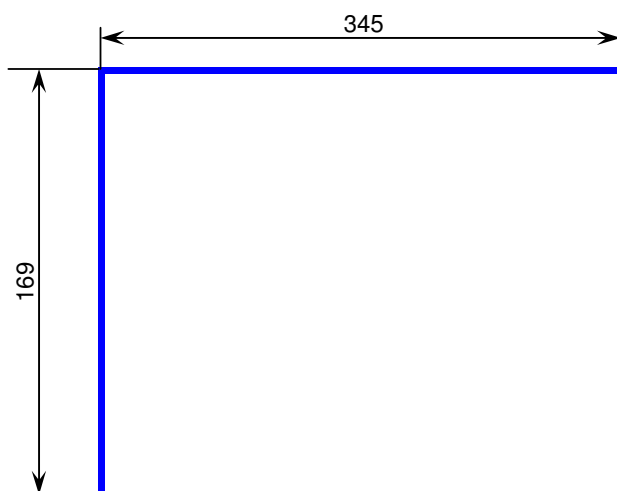
Верхняя панель



Материал: Фанера 20 мм

Количество: 2 шт.

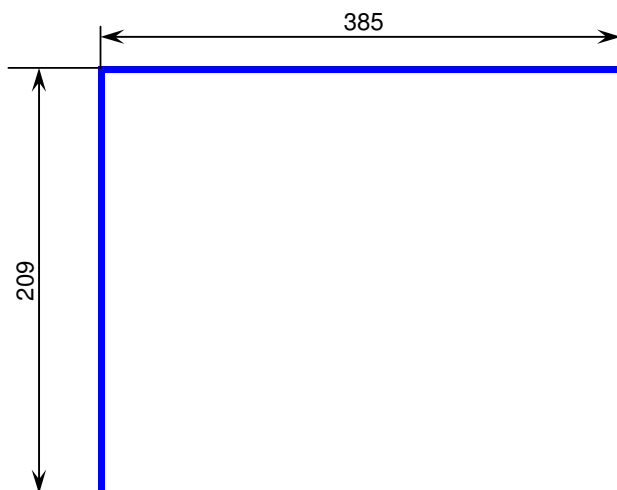
Нижняя панель 1



Материал: Фанера 20 мм

Количество: 2 шт.

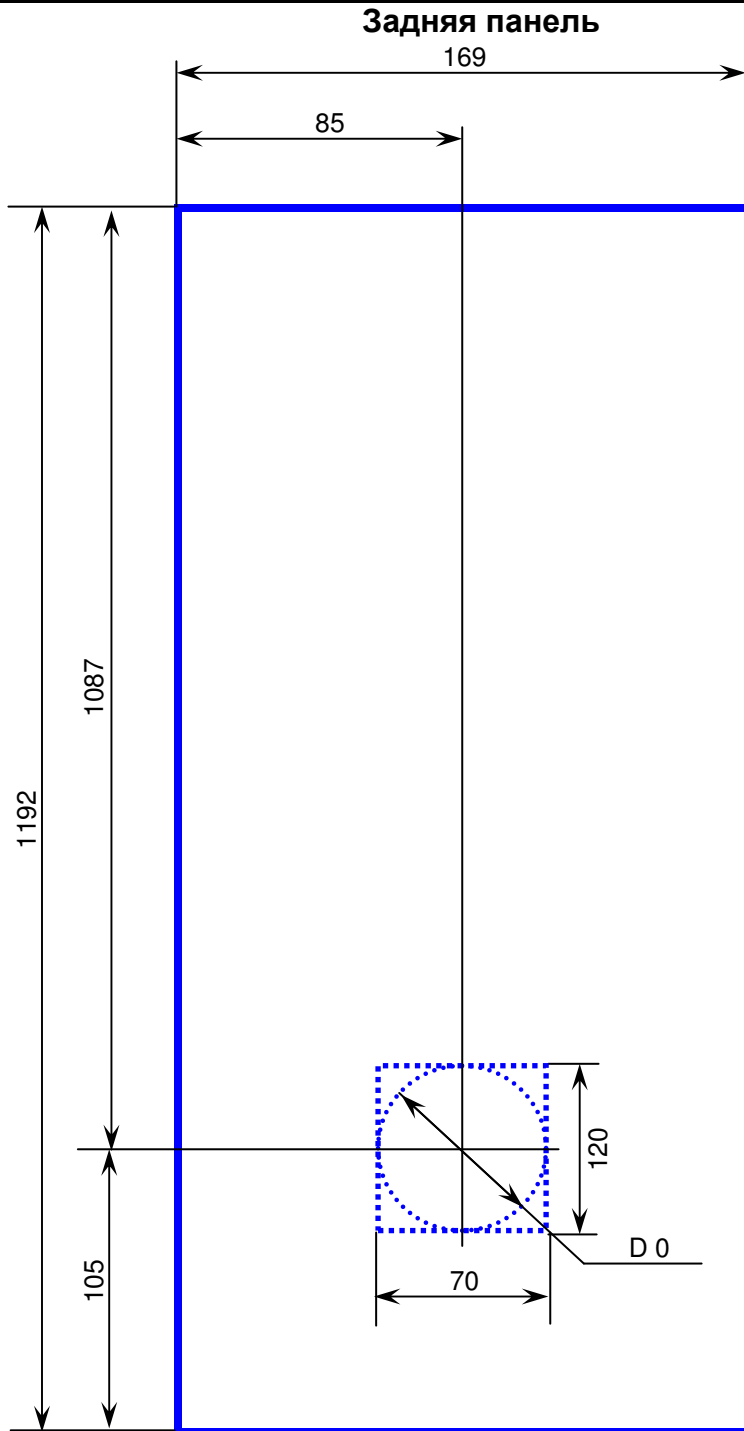
Нижняя панель 2



Материал: Фанера 20 мм

Количество: 2 шт.

Расчет корпуса TQWP

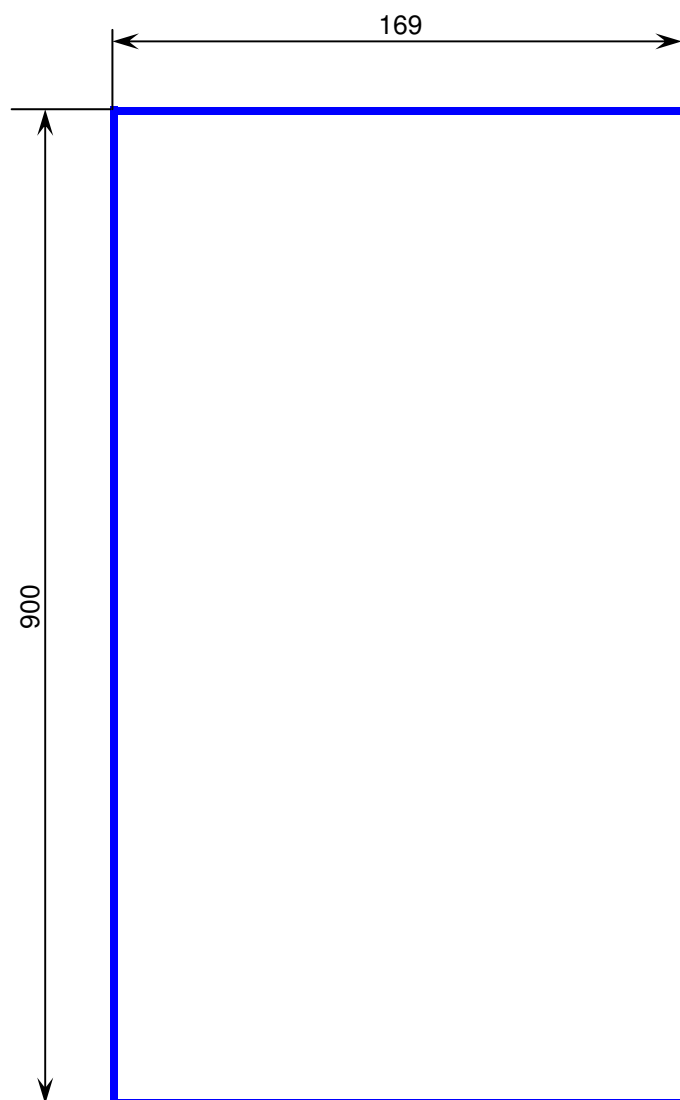


Материал: Фанера 20 mm

Количество: 2 шт.

Расчет корпуса TQWP

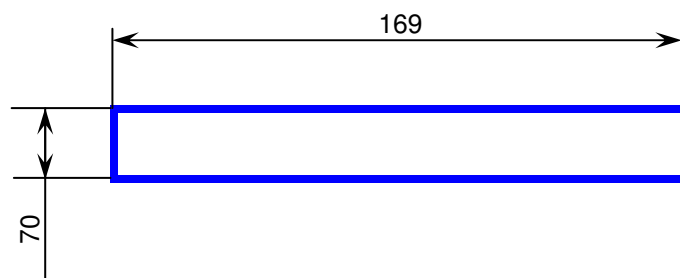
Перегородка 1



Материал: Фанера 20 mm

Количество: 2 шт.

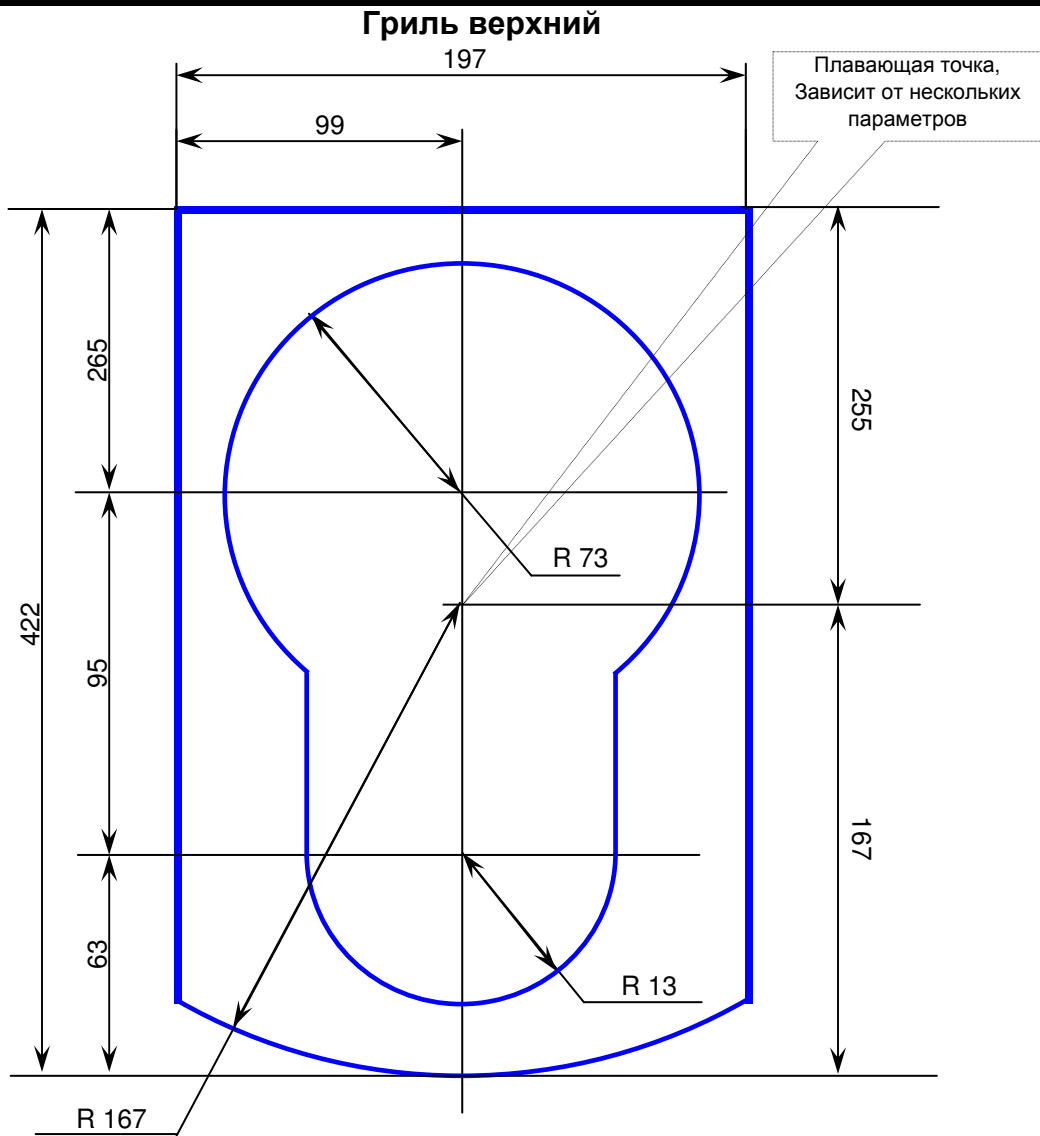
Перегородка 2



Материал: Фанера 20 mm

Количество: 2 шт.

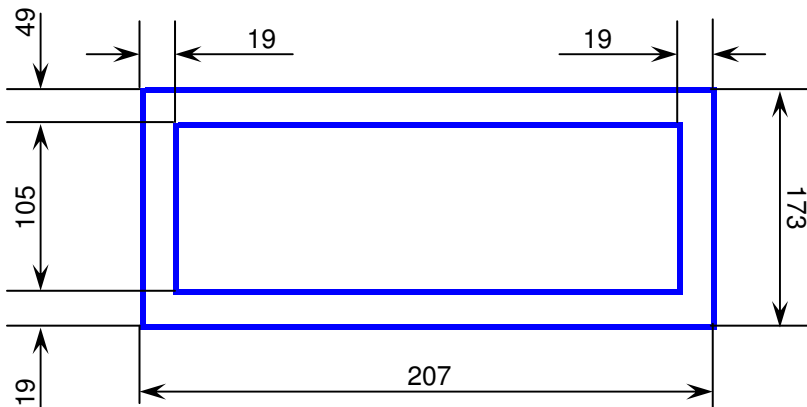
Расчет корпуса TQWP



Материал: Фанера 10 mm

Количество: 2 шт.

Гриль нижний



Материал: Фанера 20 mm

Количество: 2 шт.