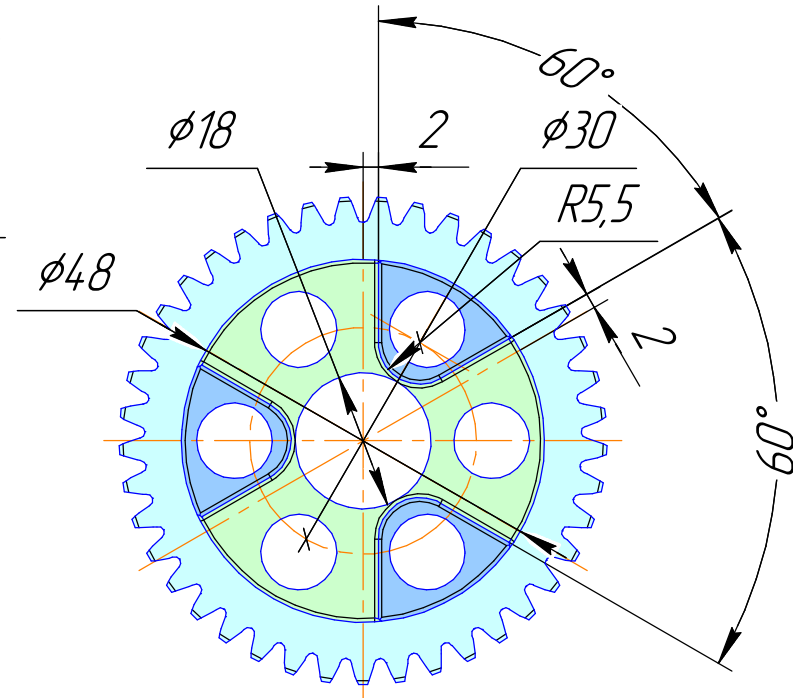
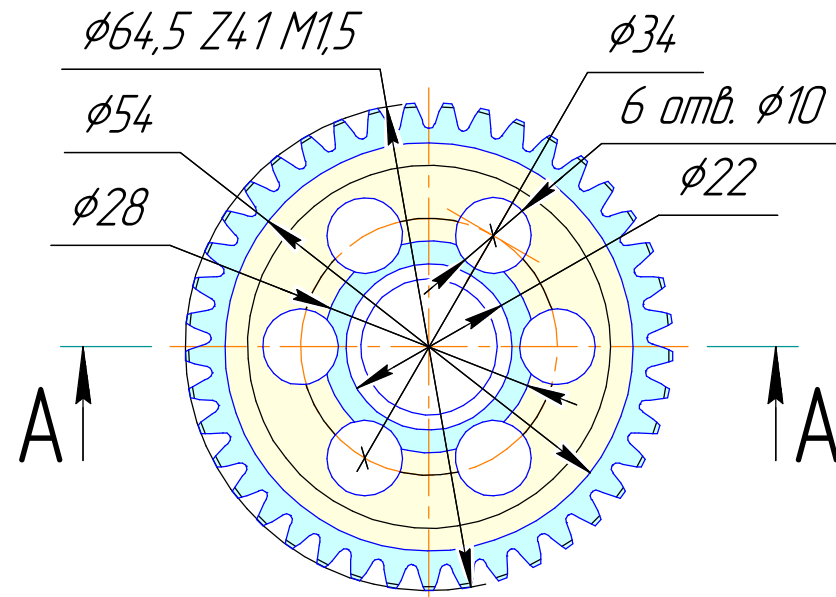
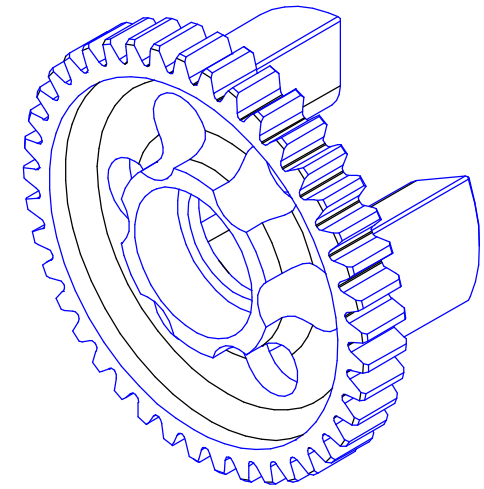
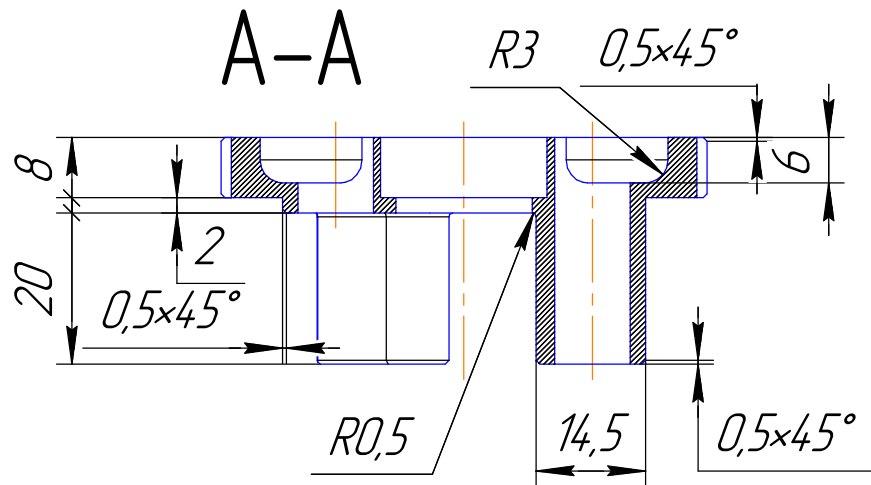


ԿՈՆՏՐԱԿՏ 'ՎՂ'



Изм.	Лист	№ докум.	Подп.	Дата

Гл. шестерня

Лист

Копировал

Формат А4

К	Инд. № подл.	Подп. и дата
Н	Взам. инв. №	Инд. № дудл.
	Подп. и дата	Подп. и дата