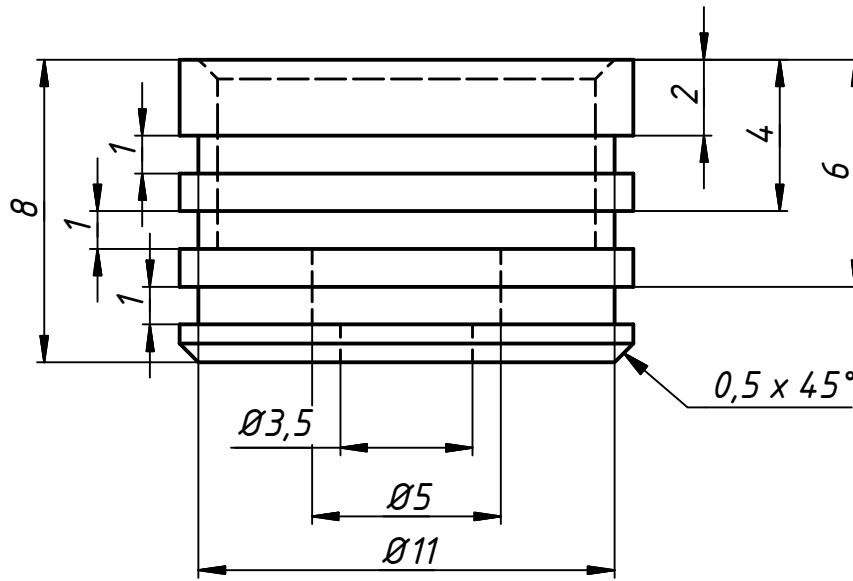


003.01.00001.01.06

$\sqrt{Ra=2.5}$

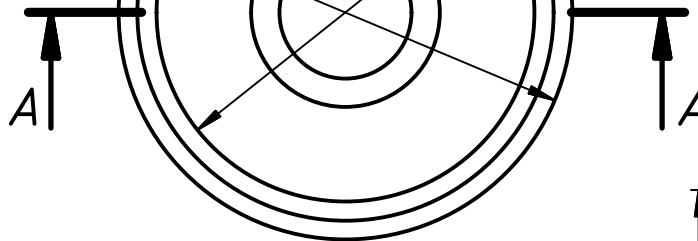
Перв. примен.

Справ. №

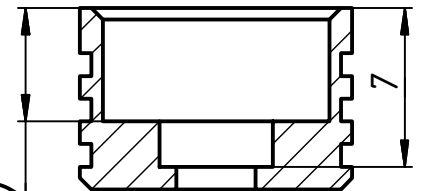


$\text{Ø}12 \text{ H}10 (-0,07)$

$\text{Ø}10 \text{ CD}9 (+0,092 / +0,056)$



A-A (3:1)



$5 \text{ C}10 (+0,118 / +0,07)$

Неуказанные отклонения $\pm 0,1$

Важно. Сталь 45, ст 20 либо другая марка стали которая магнитится

Подп. и дата

Инв. № дубл.

Взам. инв. №

Подп. и дата

Инв. № подл.

003.01.00001.01.06

Стакан с рисками

сталь 45

Лит.	Масса	Масштаб
	0,0	5:1
Лист	Листов	1

Изм.	Лист	№ докум.	Подп.	Дата
Разраб.		Сициховский		26.09.2015
Пров.				
Т. контр.				
Нач.отд.				
Н. контр.				
Утв.				

Копировал

Формат А4