

Перв. примен.

Справ. №

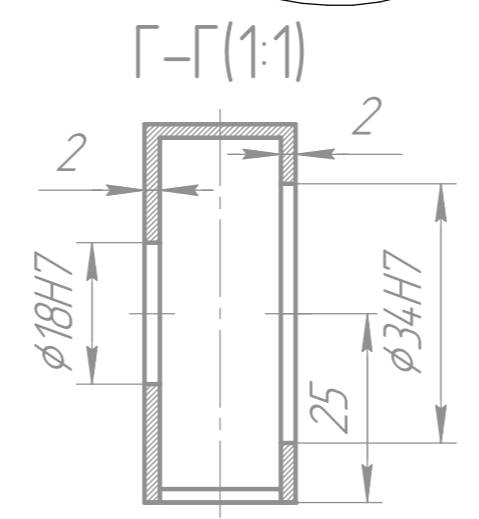
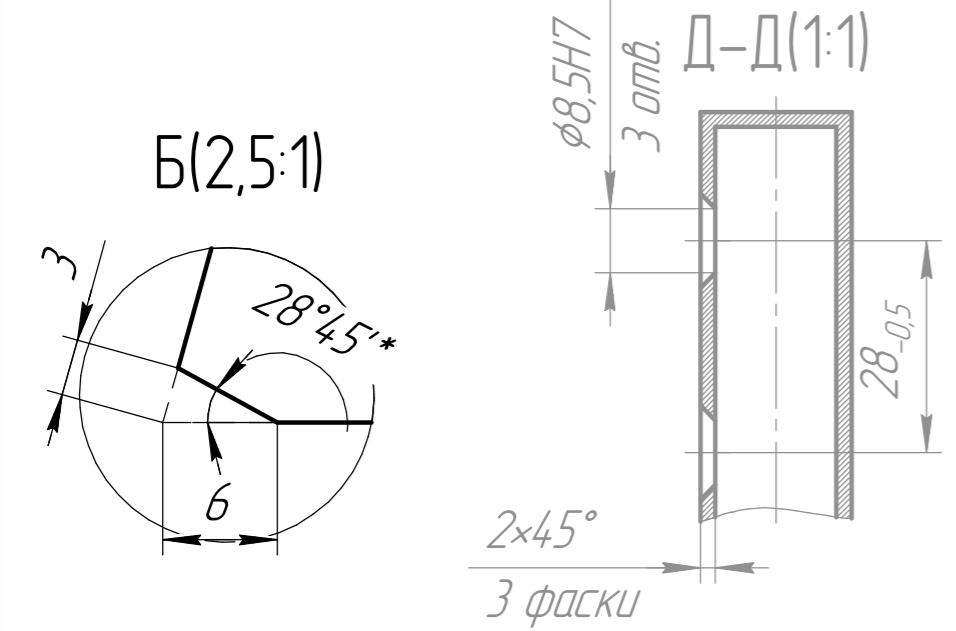
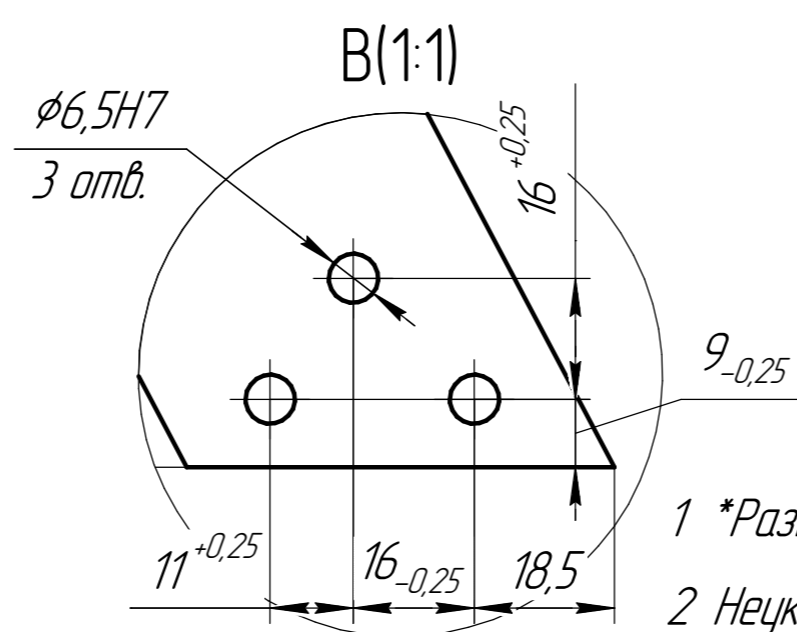
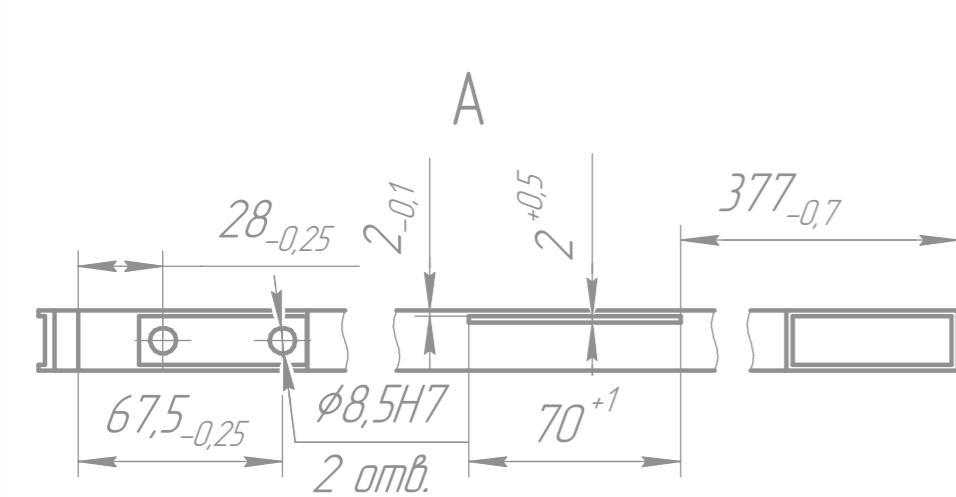
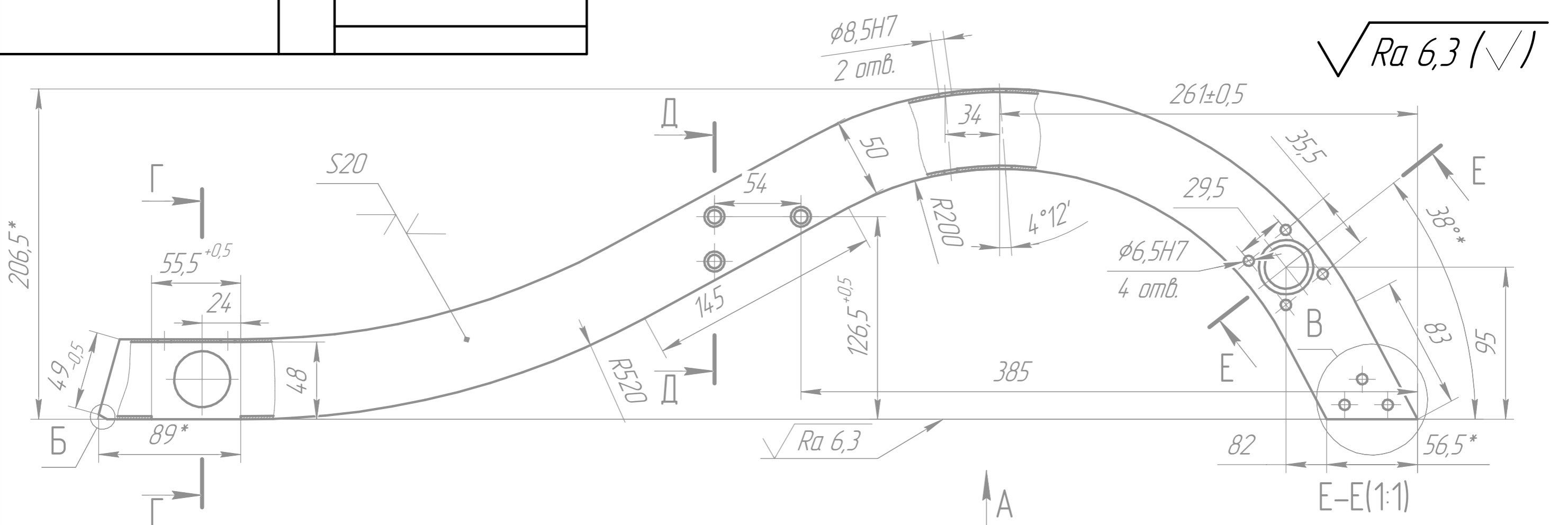
Подп. и дата

Инд. № дробл.

Взам. инв. №

Подп. и дата

Инд. № подл.



1 *Размеры для справок.

2 Неуказанные предельные отклонения размеров: h14, H14, ± IT14/2.

Изм.	Лист	№ докум.	Подп.	Дата
Разраб.				
Проб.				
Т.контр.				
Н.контр.				
Утв.				

Дуга-П			Лист	Масса	Масштаб
				0,64	1:2,5
Д16 ГОСТ 4784-97			Лист	Листов	1