

8РГА.001.059

$\sqrt{Rz20}$ (\checkmark)

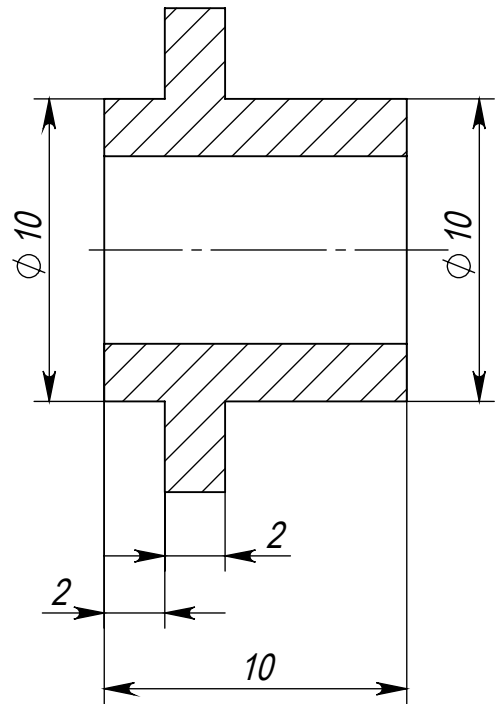
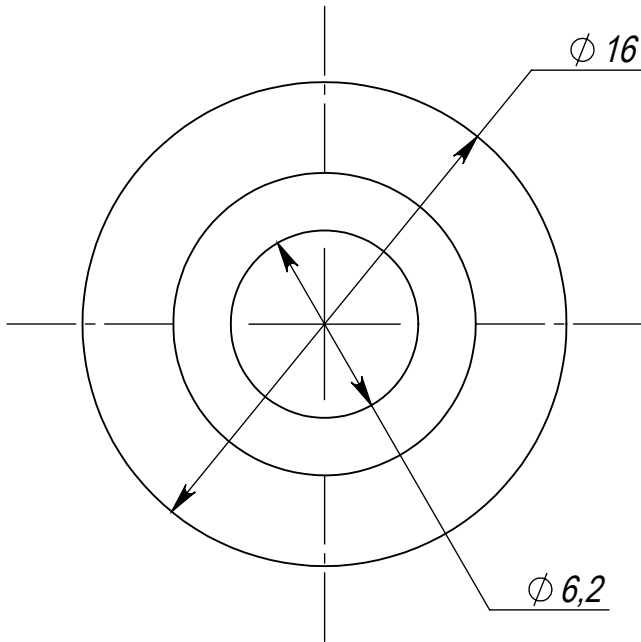


Таблица 1

| | |
|--------------|------------|
| Обозначение | Материал |
| 8РГА.001.059 | Фторопласт |
| -01 | Алюминий |

Перв. примен.

Справ. №

Подпись и дата

Инв. № дубл.

Взам. инв. №

Подпись и дата

Инв. № подл.

8РГА.001.059

Втулка

См. Табл. 1

Лит. Масса Масштаб

| | | | |
|--|--|--|--|
| | | | |
|--|--|--|--|

Лист Листов 1