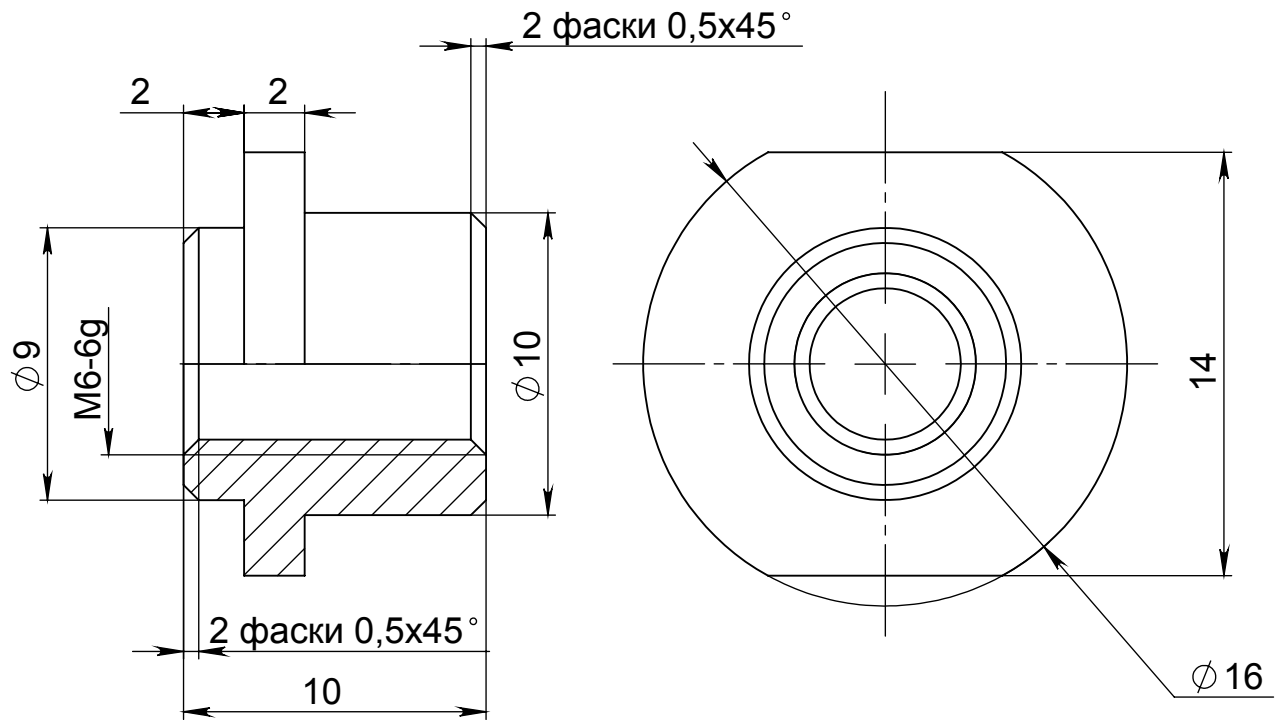


SE001.000.000.055

Rz20 (✓)



- *Размеры для справок.
- Неуказанные предельные отклонения H12, h12, IT12/2.

SE001.000.000.055

Втулка

Сталь 40X13 ГОСТ5632-72

Лит. Масса Масштаб

0.01 4:1

Лист 1 Листов 1

Перв. примен.

Справ. №

Подпись и дата

Инв. № дубл.

Взам. инв. №

Подпись и дата

Инв. № подл.

Изм	Лист	№ докум.	Подп.	Дата
Разраб.				08.07.2014
Пров.				
Т.контр.				
Нач. КБ				
Н.контр.				
Утв.				