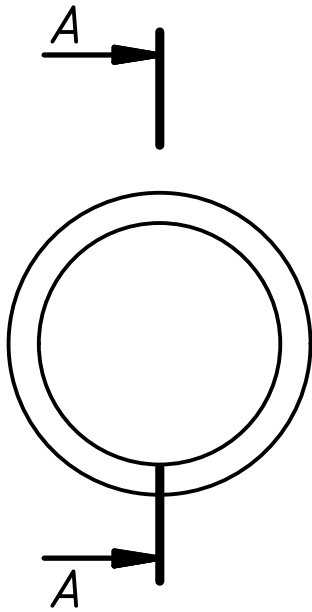


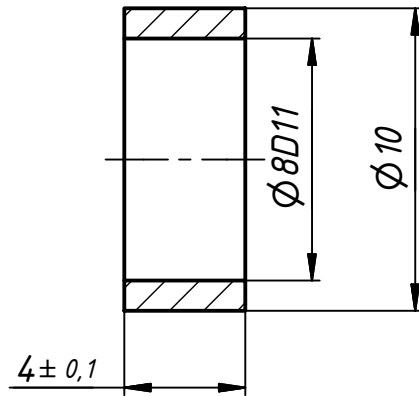
втулка промежуточная

Перв. примен.

Справ. №



A-A (4 : 1)



Подп. и дата

Инв. № дубл.

Взам. инв. №

Подп. и дата

Инв. № подл.

втулка промежуточная

Изм.	Лист	№ докум.	Подп.	Дата
Разраб.		Администратор		08.04.2016
Пров.				
Т. контр.				
Нач.отд.				
Н. контр.				
Утв.				

Лит.	Масса	Масштаб
Лист	Листов	1