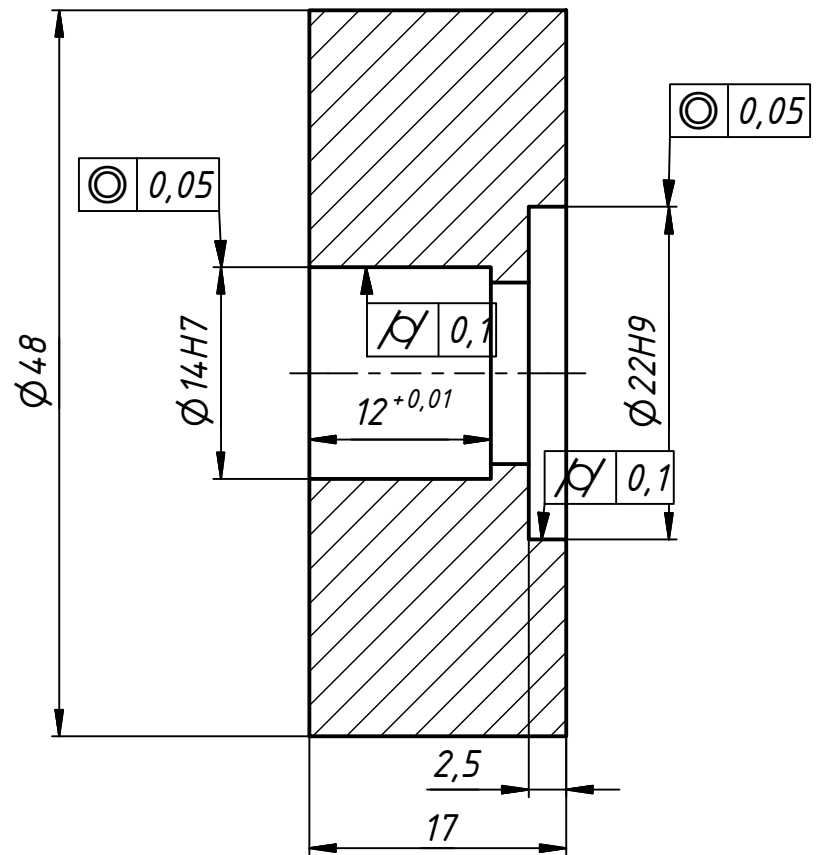


A-A (2:1)



переходник

Изм.	Лист	№ докум.	Подп.	Дата	Лит.	Масса	Масштаб
						0,0	2:1
Разраб.		Администратор		07.04.2016			
Пров.					Лист	Листов	1
Т. контр.							
Нач.отд.							
Н. контр.							
Утв.							