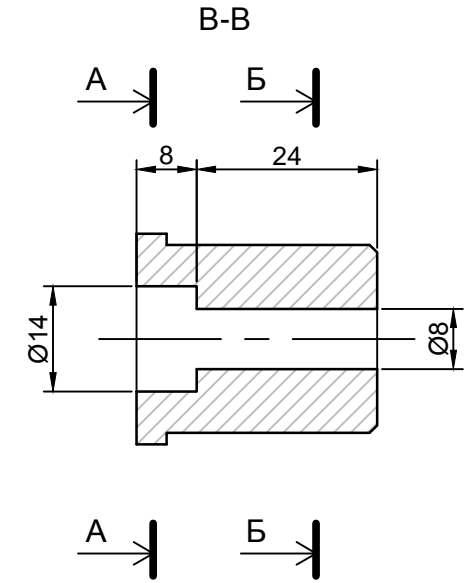
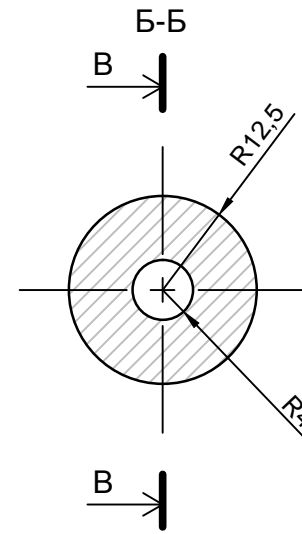
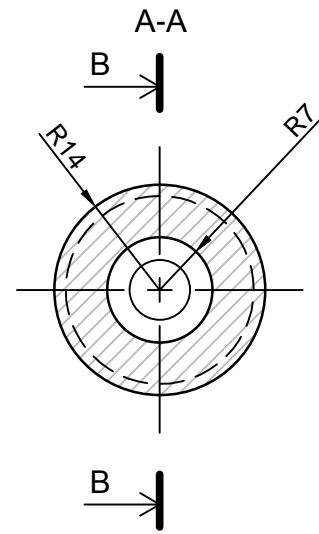
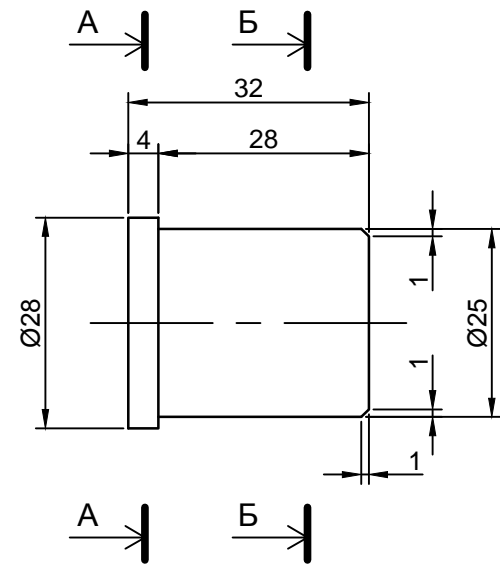
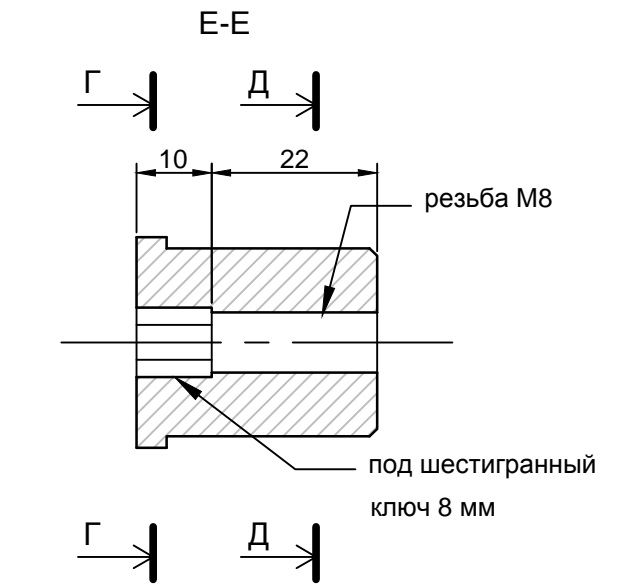
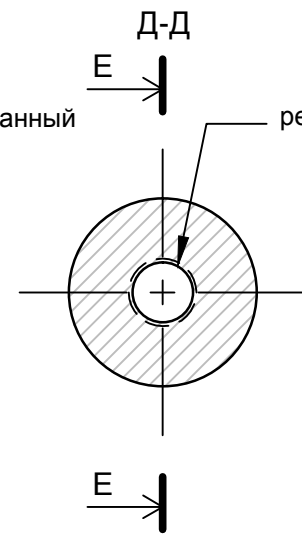
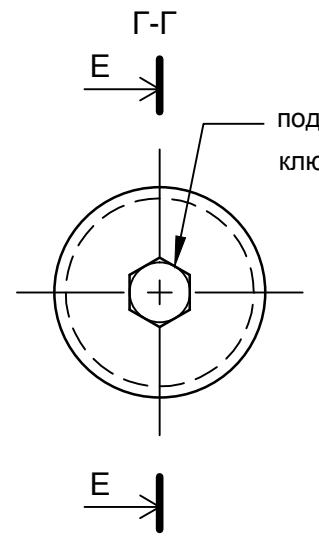
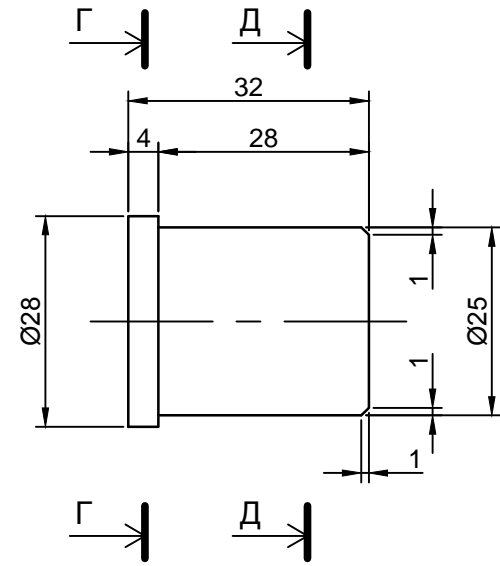


Деталь Д1



Деталь Д2



1. Все размеры приведены в миллиметрах.
2. Детали Д1 и Д2 выполнить из нержавеющей стали.
3. Точность выполнения деталей 0.05 мм.
4. Детали должны быть обработаны наждачной бумагой №0.