

Перв. примен.

Справ. №

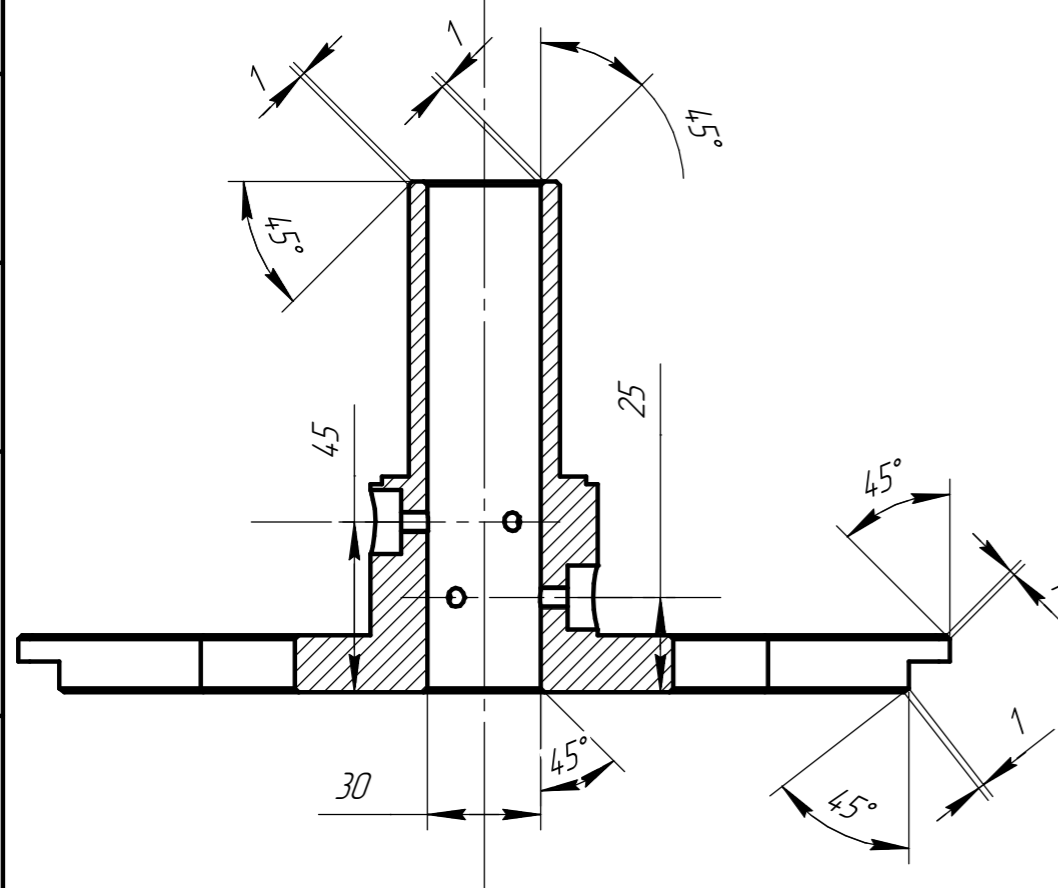
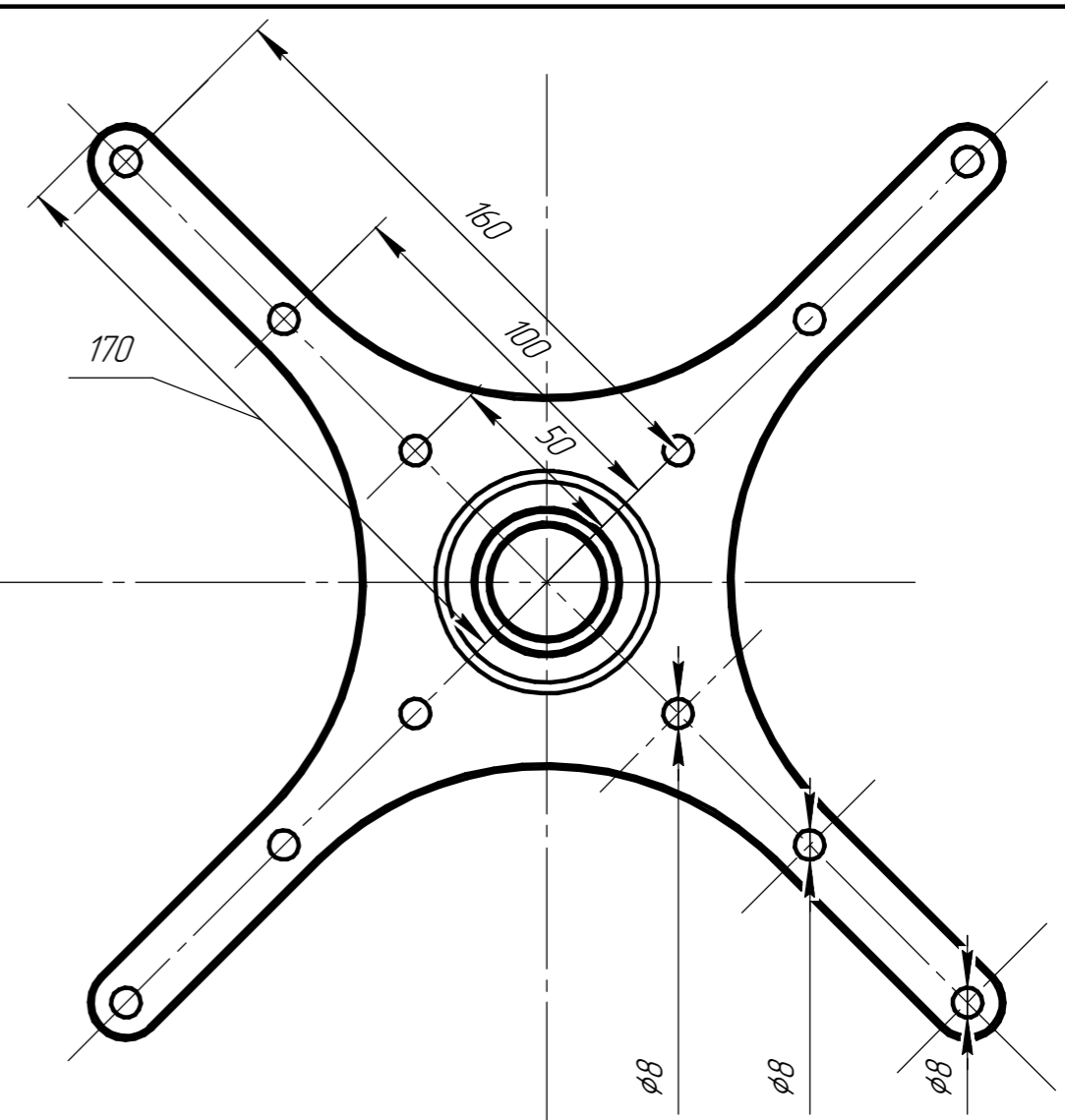
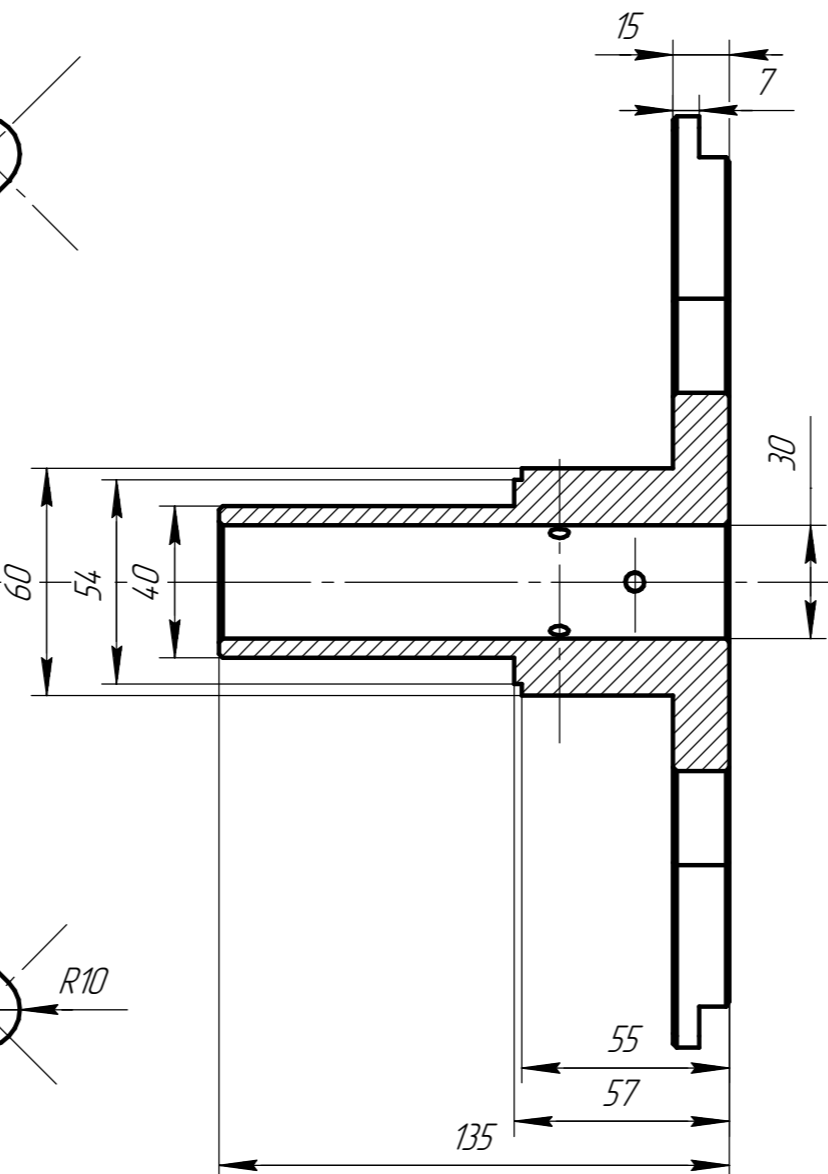
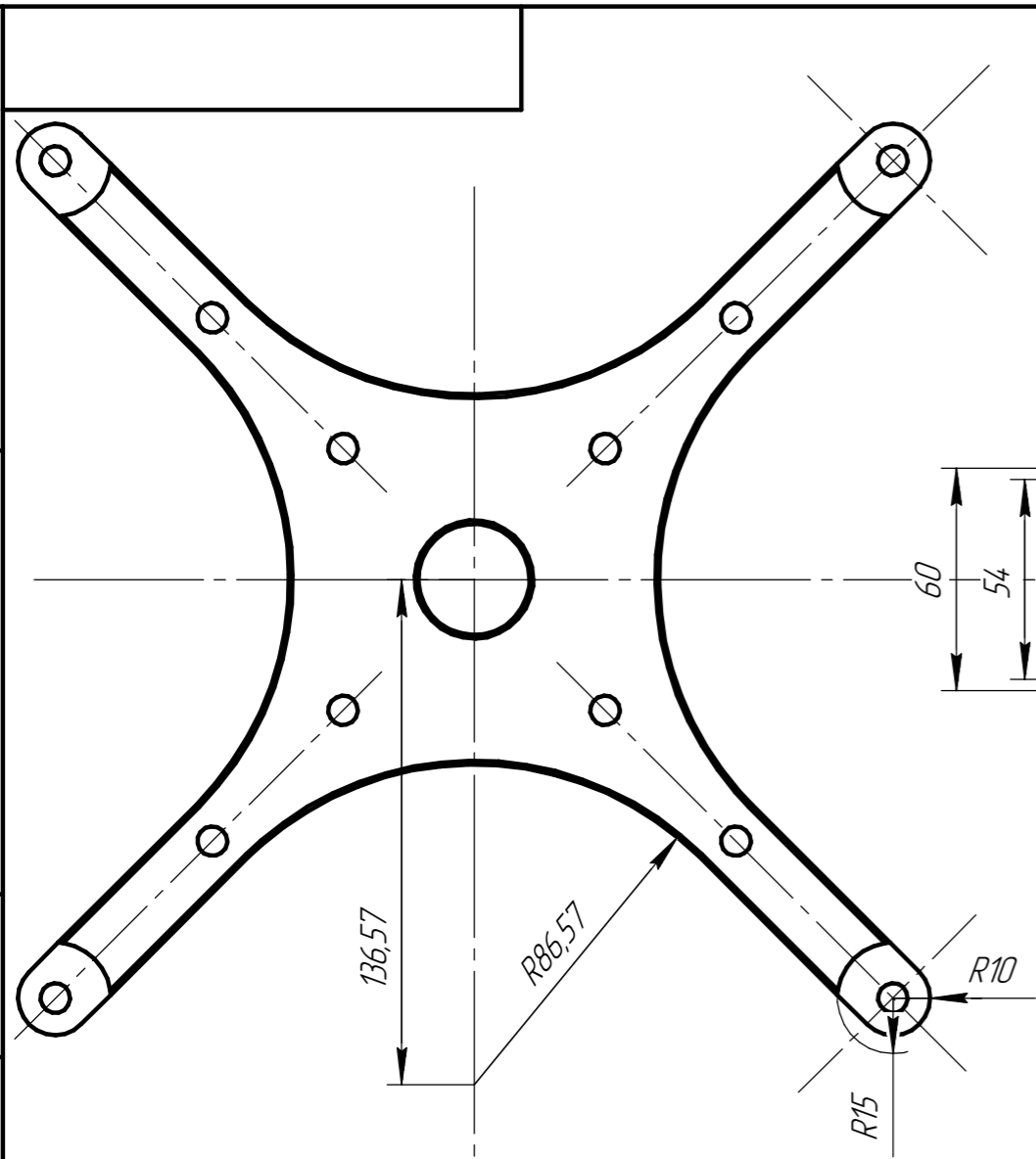
Подп. и дата

Инд. № д/дл.

Взам. инв. №

Подп. и дата

Инд. № подл.



Изм.	Лист	№ докум.	Подп.	Дата
Разраб.				
Проб.				
Т.контр.				
И.контр.				
Утв.				

Вал с креплением
статора

Сталь 45 ГОСТ 1050-88

Лист	Масса	Масштаб
	2,96	1:2
Лист	Листов 1	