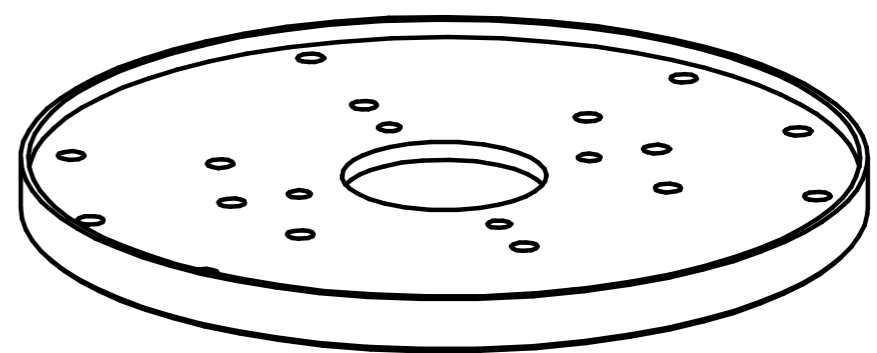
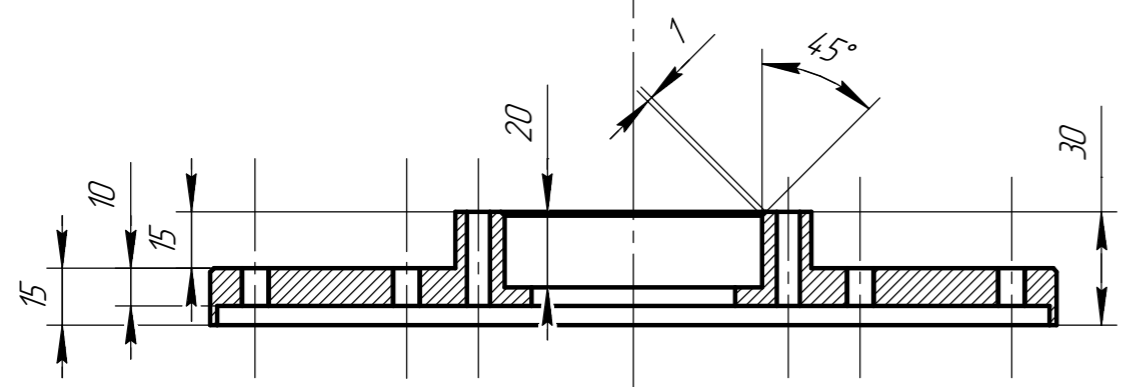
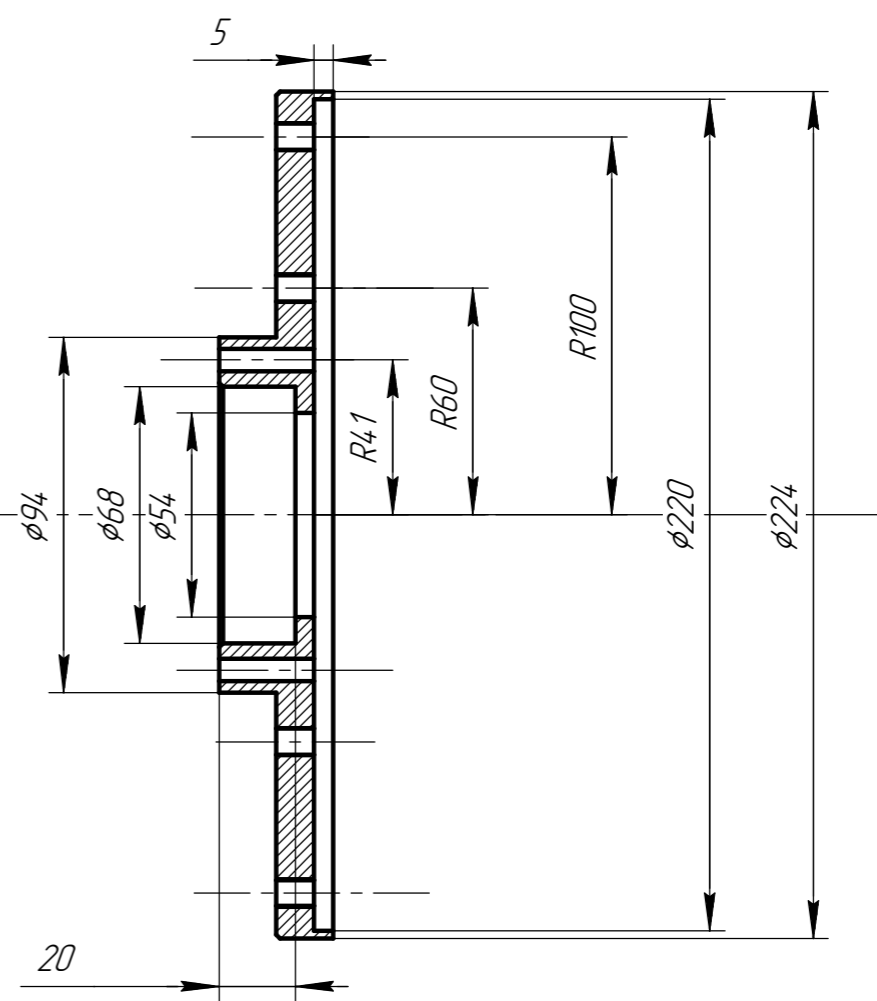
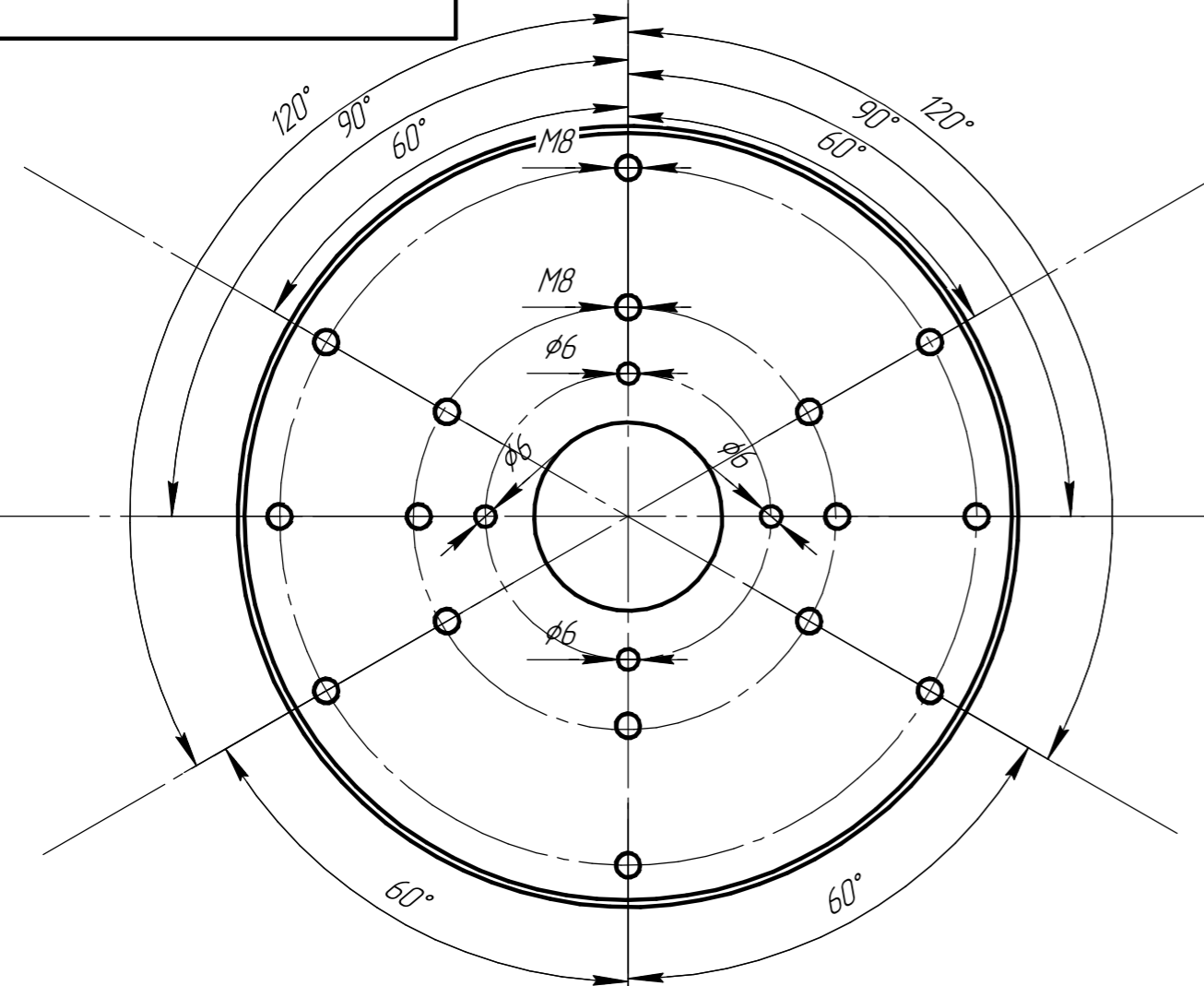


Перв. примен.
Справ. №

Инд. № подл.
Инд. № дил.
Инд. № инв.
Инд. № инв.
Инд. № инв.
Инд. № инв.
Инд. № инв.
Инд. № инв.



Изм.	Лист	№ док.м.	Подп.	Дата	Ротор верхний диск	Лит.	Масса	Масштаб
Разраб.							3,22	1:2
Проб.						Лист	Листов 1	
Т.контр.						Сталь 45 ГОСТ 1050-88		
И.контр.					Копировал			Формат А3
Утв.								