

Перв. примен.

Справ. №

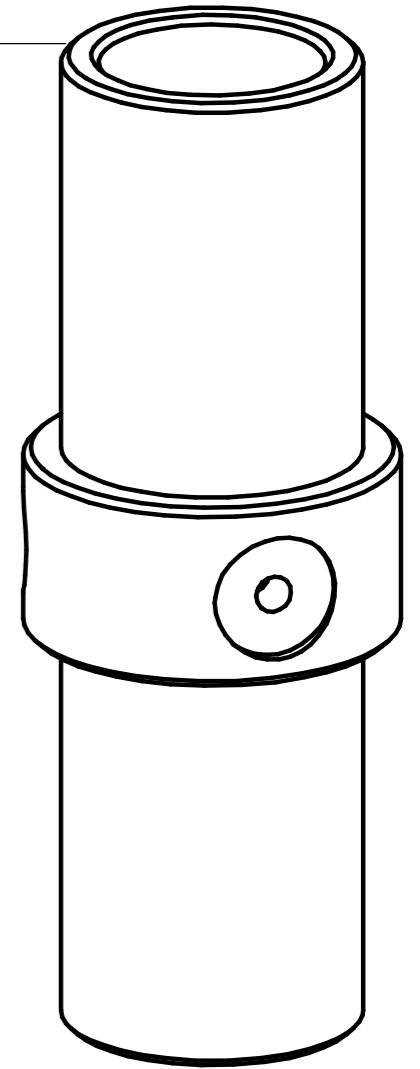
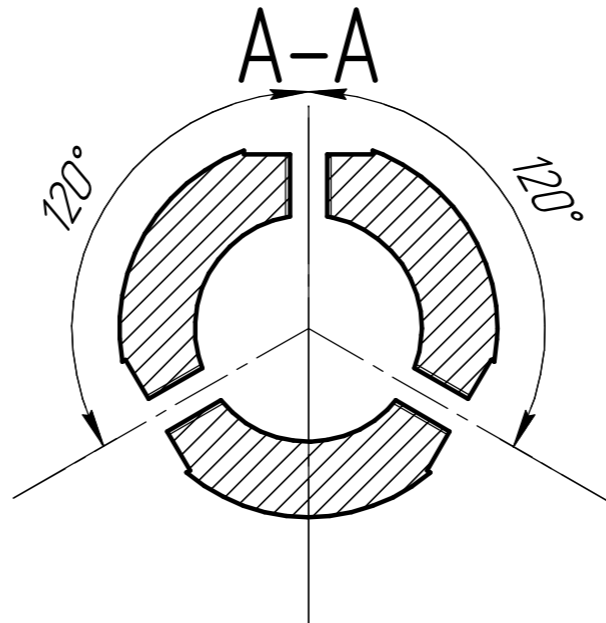
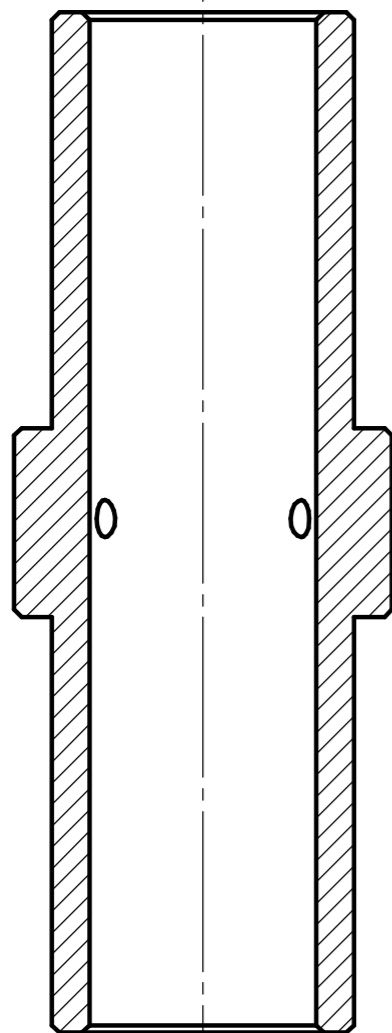
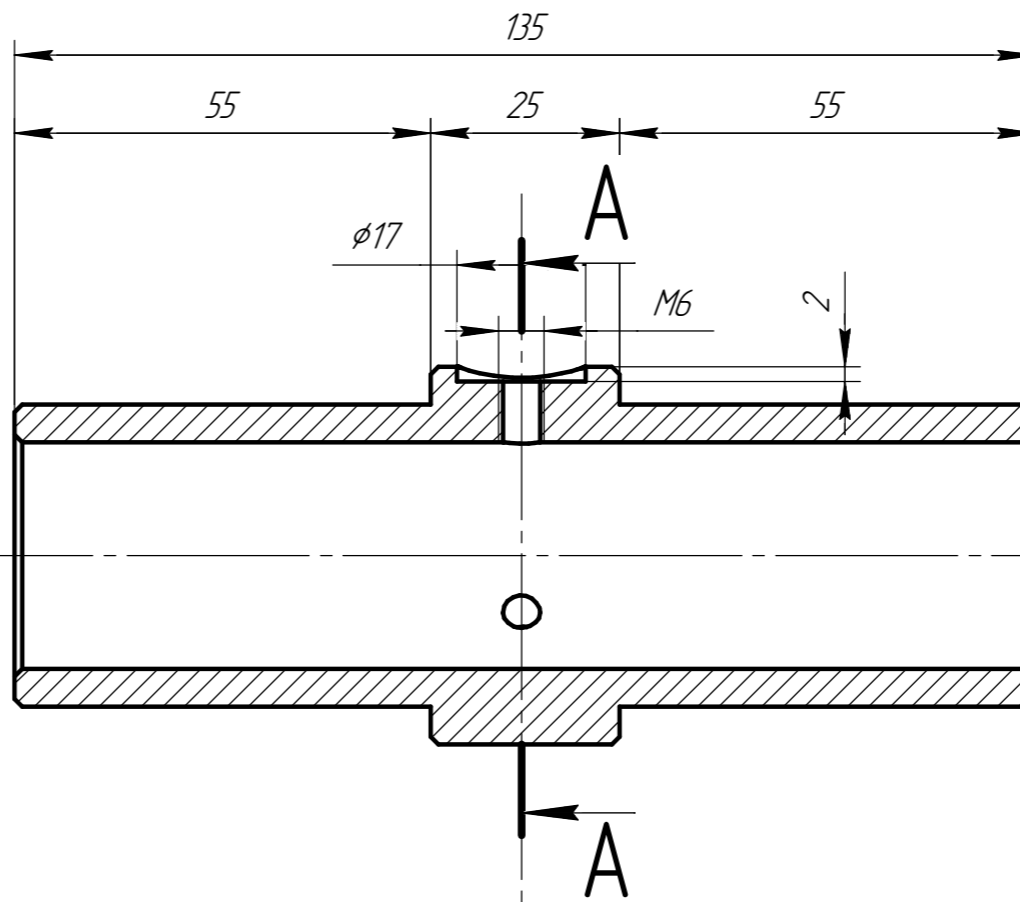
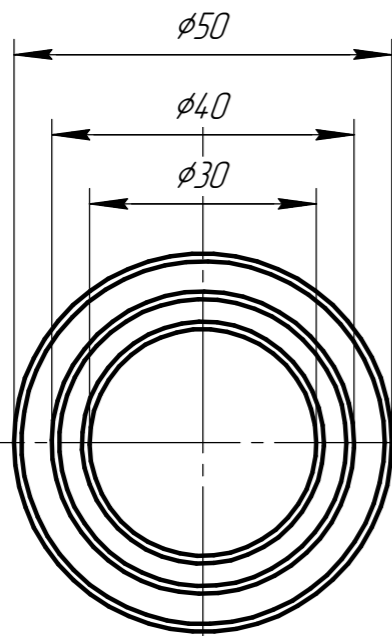
Подп. и дата

Инд. № д/дл.

Взам. инв. №

Подп. и дата

Инд. № подл.



Изм.	Лист	№ докум.	Подп.	Дата	Крепёж на труду	Лист	Масса	Масштаб
Разраб.							0,7	1:1
Проб.						Лист	Листов	1
Т.контр.						Сталь 45 ГОСТ 1050-88		
И.контр.								
Утв.								