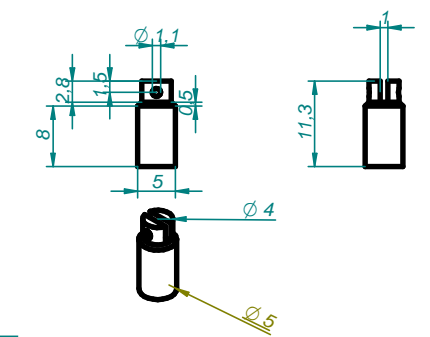
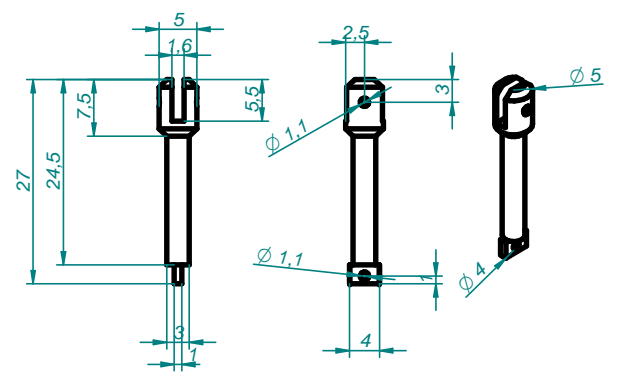
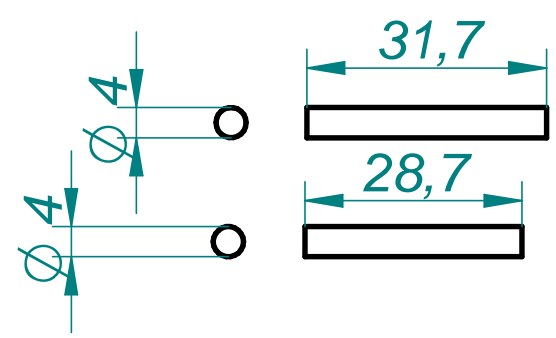
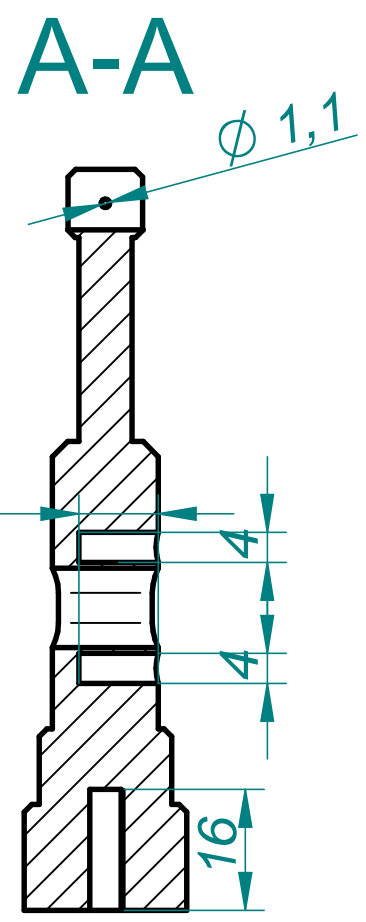
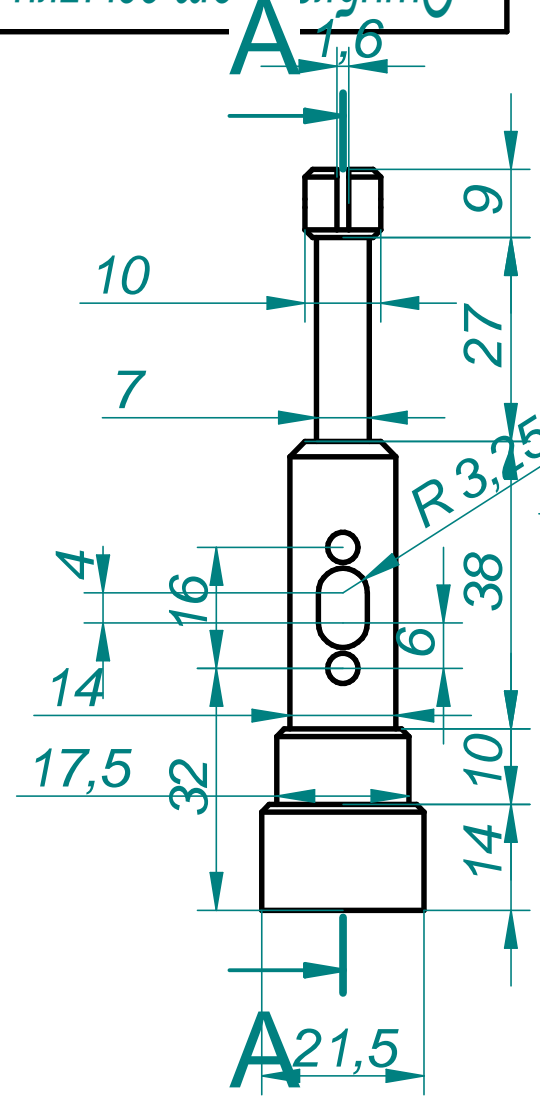


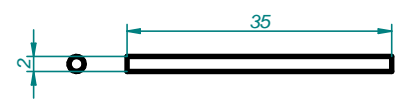
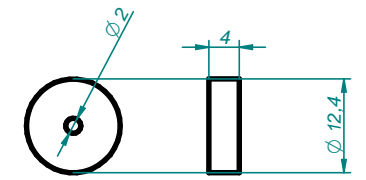
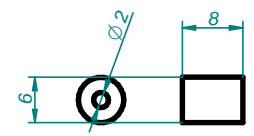
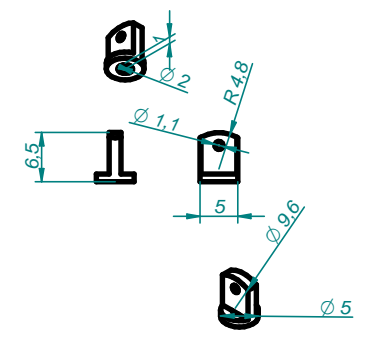
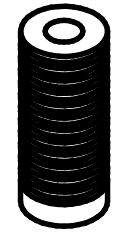
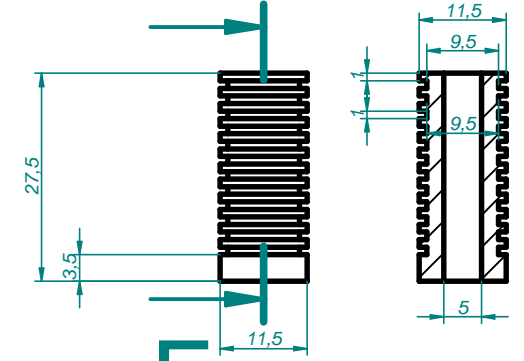
Инв. № подл. Подп. и дата. Взам. инв. №. Инв. № дубл. Подп. и дата. Справ. №. Перв. примен.

Ошибка: Нет ссылки

$\sqrt{Rz 40(\checkmark)}$



Б Б-Б



					<b>Ошибка: Нет ссылки</b>		
Изм.	Лист	№ докум.	Подп.	Дата	Лит.	Масса	Масштаб
Разраб.	Иванов					0,12	1:1
Пров.	Петров				<b>Ошибка: Нет ссылки</b>		
Т. контр.	Дегтярев				Лист: 1	Листов: 1	
Н. контр.	Грохоров				<b>Л60 ГОСТ 15527-2004</b>		
Утв.	Сидоров						

SOLID EDGE ACADEMIC COPY