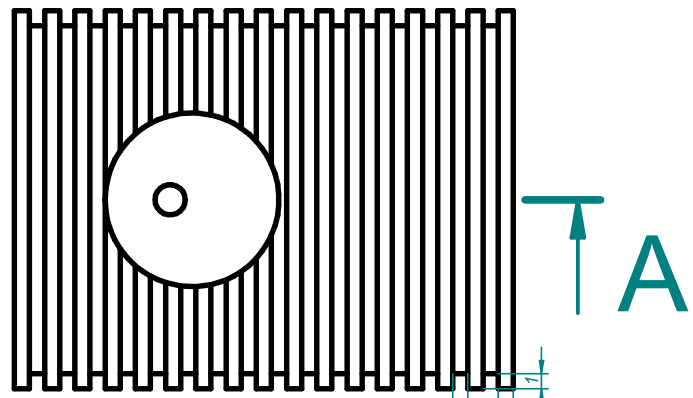


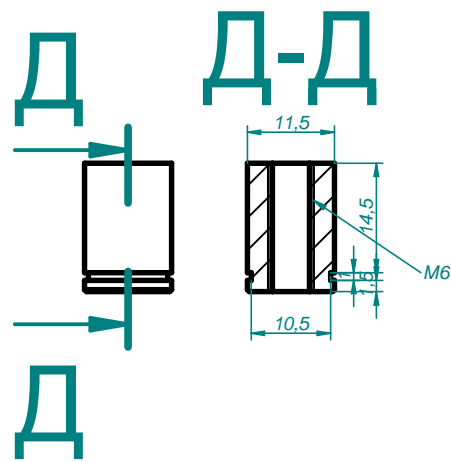
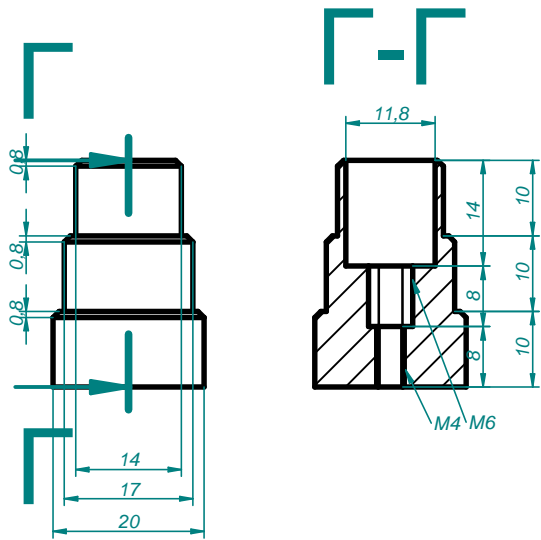
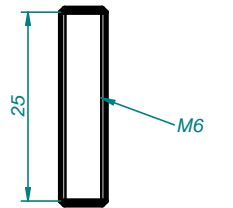
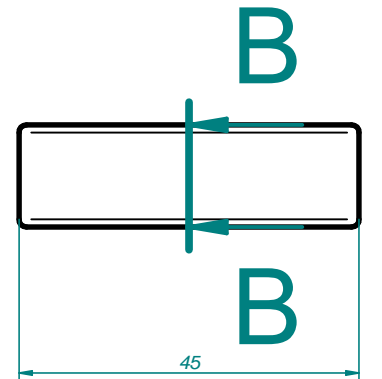
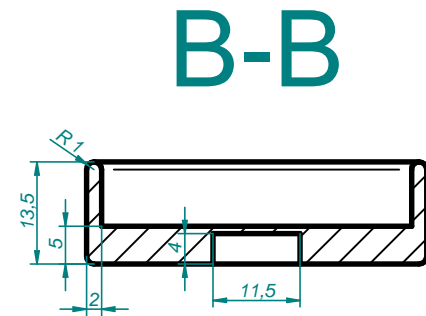
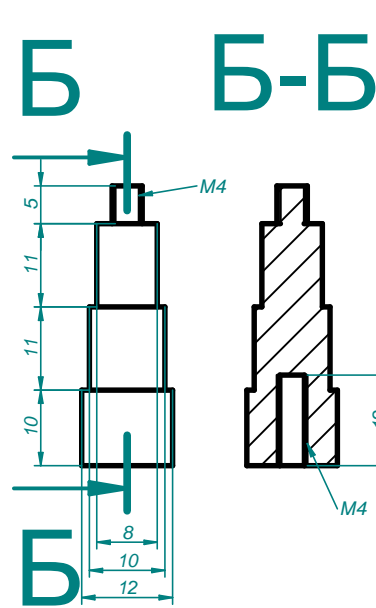
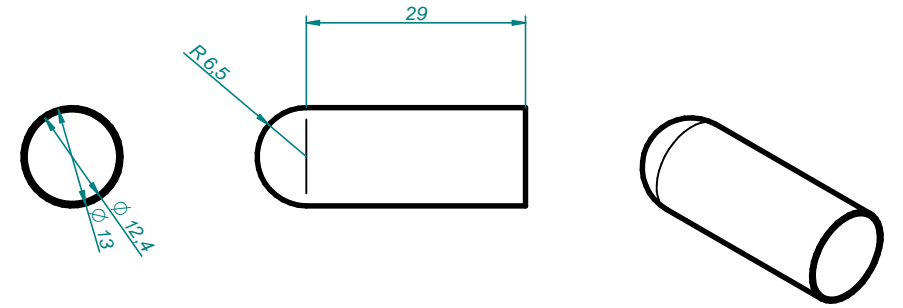
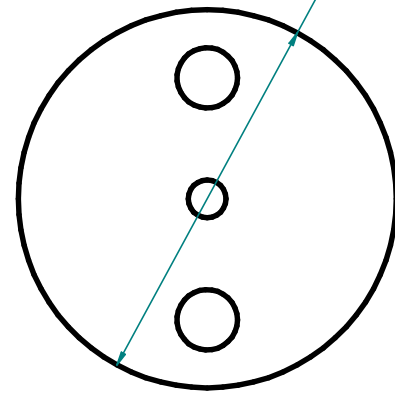
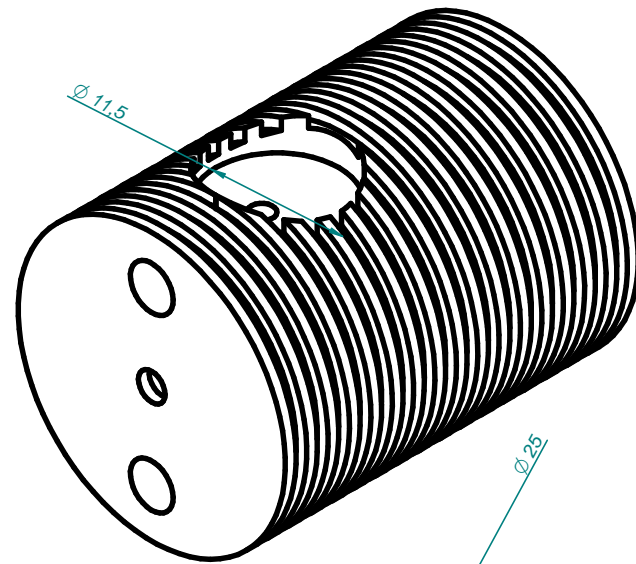
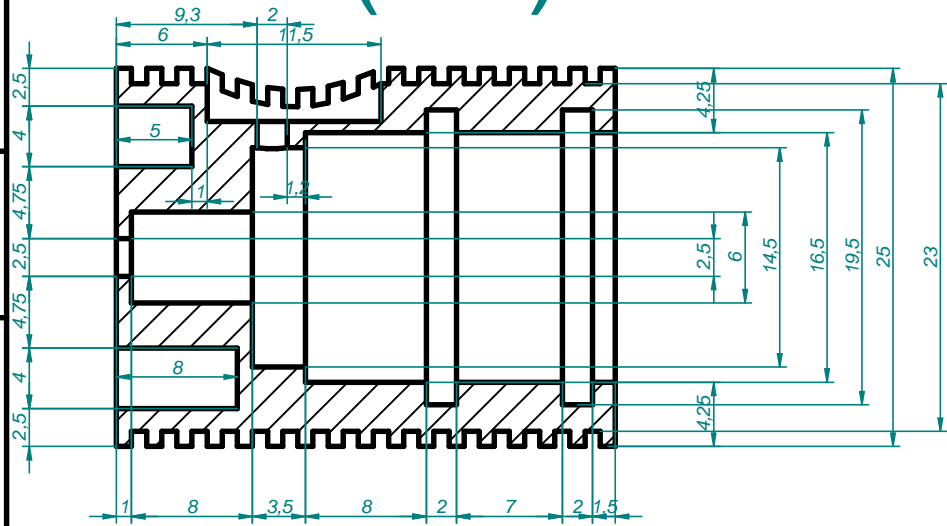
Ошибка: Нет ссылки

$\sqrt{Rz\ 40(\checkmark)}$

Изм. № подл. Подп. и дата
 Инв. № инв. № дубл. Подп. и дата
 Взам. инв. № дубл. Подп. и дата
 Справ. №
 Перв. примен.



A-A(2:1)



					Ошибка: Нет ссылки				
								Лит.	Масса
Изм	Лист	№ докум.	Подп.	Дата	Ошибка: Нет ссылки				
Разраб.	Иванов							0,08	1:1
Пров.	Петров							Лист: 1	Листов: 1
Т. контр.	Дегтярев				Л60 ГОСТ 15527-2004				
Н. контр.	Грохоров								
Утв.	Сидоров								

Копировал

Формат А3

SOLID EDGE ACADEMIC COPY