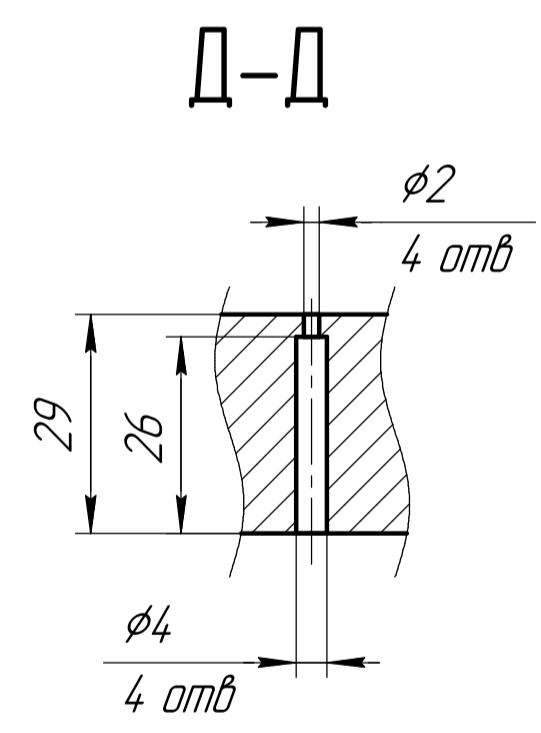
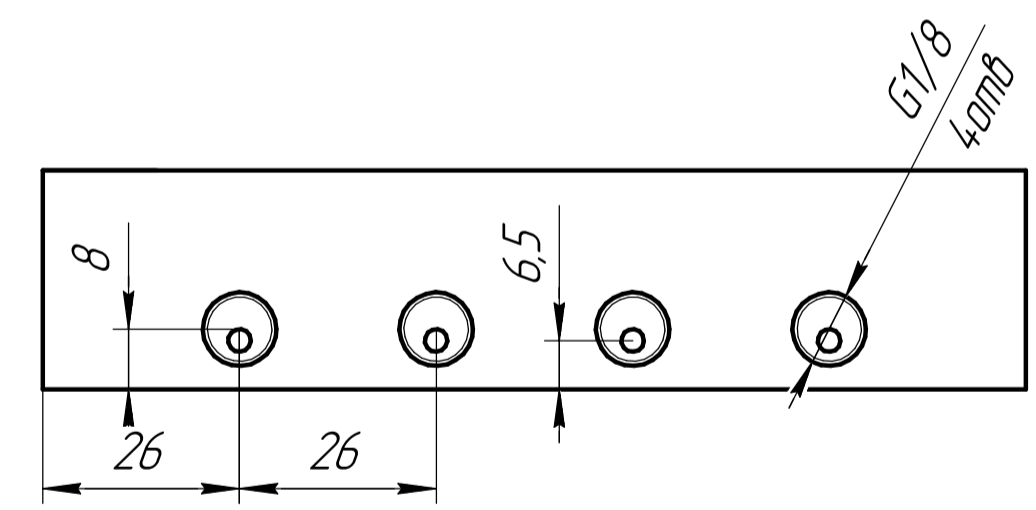
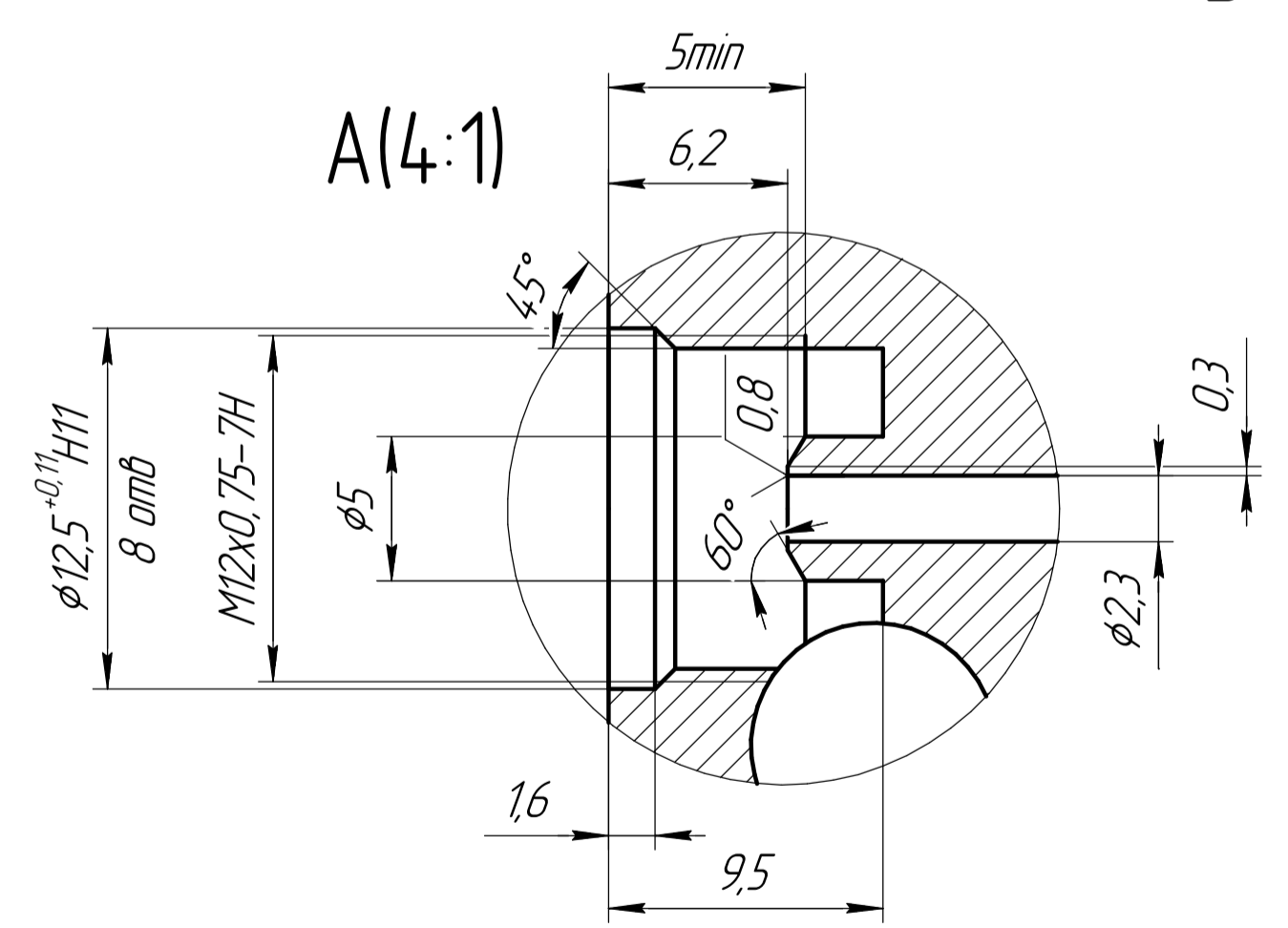
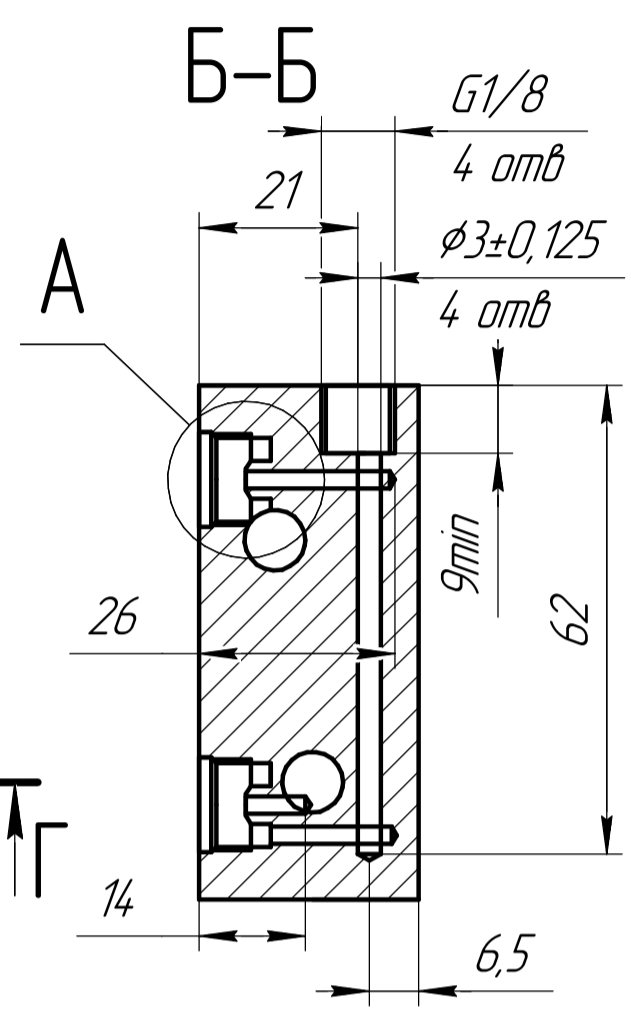
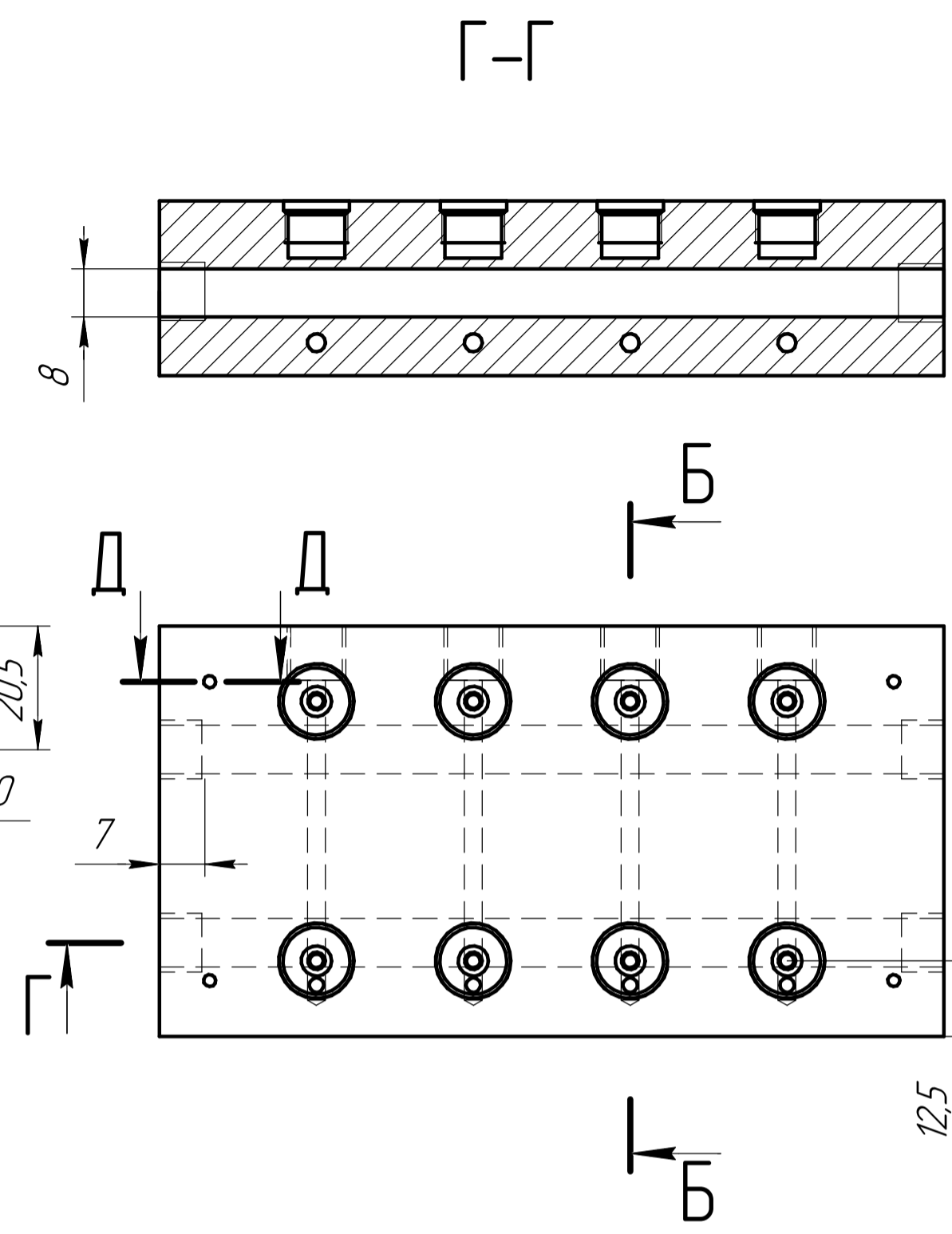
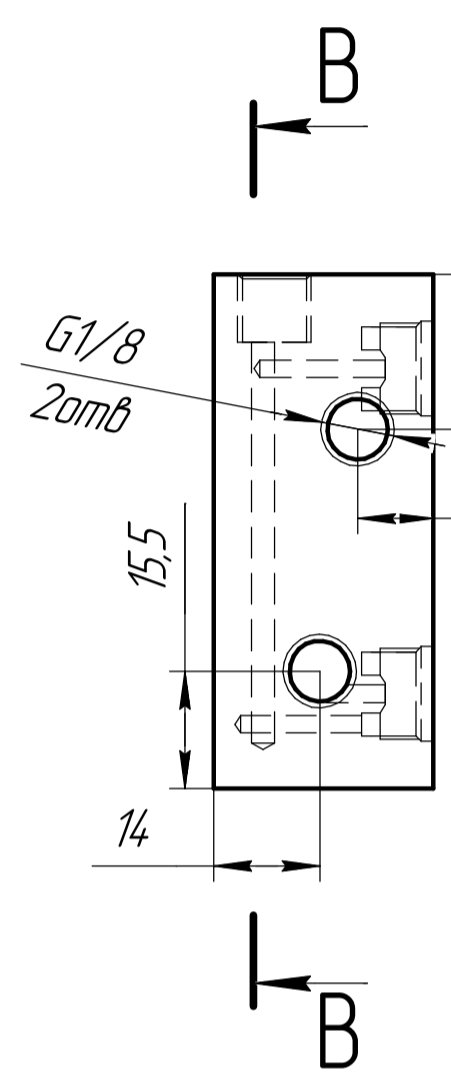
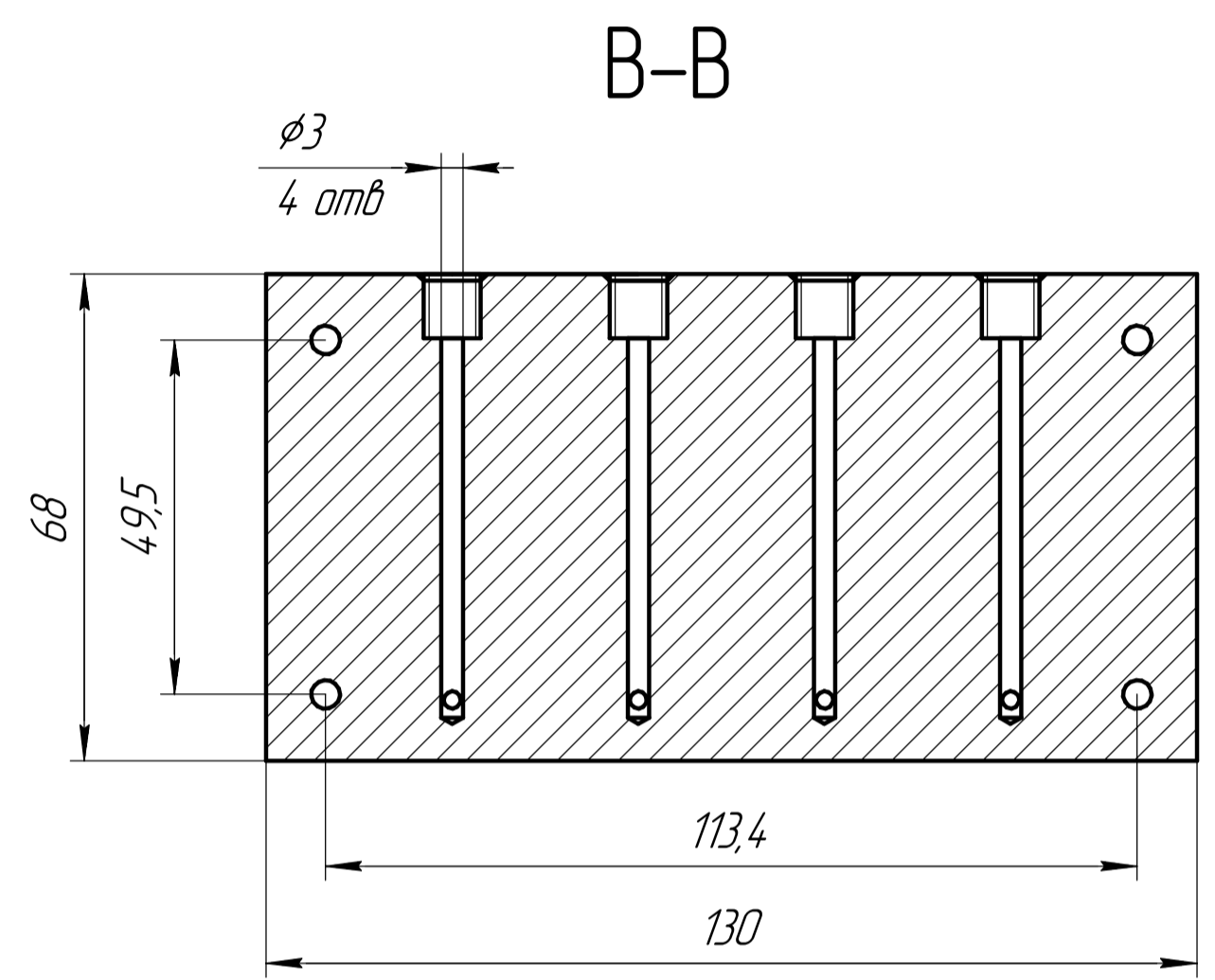


Перв. эльмен.
Спроб. №

Инд. № подл.
Взам. инв. №
Инд. № дубл.
Подп. и дата



Изм.	Лист	№ докум.	Подп.	Дата	Лит.	Масса	Масштаб
Разраб.							1:1
Проб.					Лист	Листов	1
Т.контр.							
Н.контр.							
Утв.							

Копировал
Формат А2