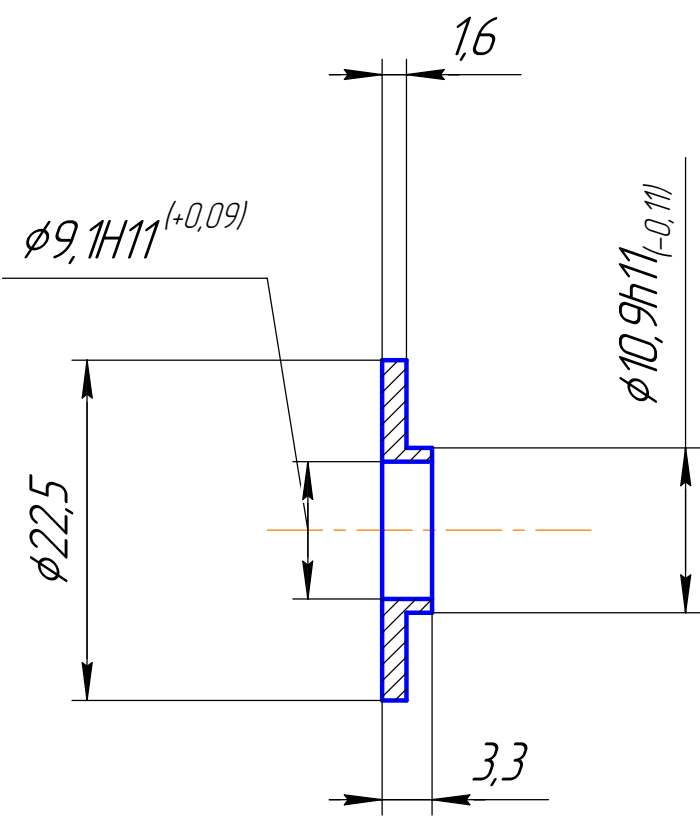


Справ. №

Перв. примен.

Подп. и дата



1. Использовать любой металл.
2. Все вопросы 89162374013 Михаил.

Изм.	Лист	№ докум.	Подп.	Дата
Разраб.				
Пров.				
Т.контр.				
И.контр.				
Утв.				

**Втулка**

Me

Лист	Масса	Масштаб
		1:1
Лист	Листов	1
4 шт.		