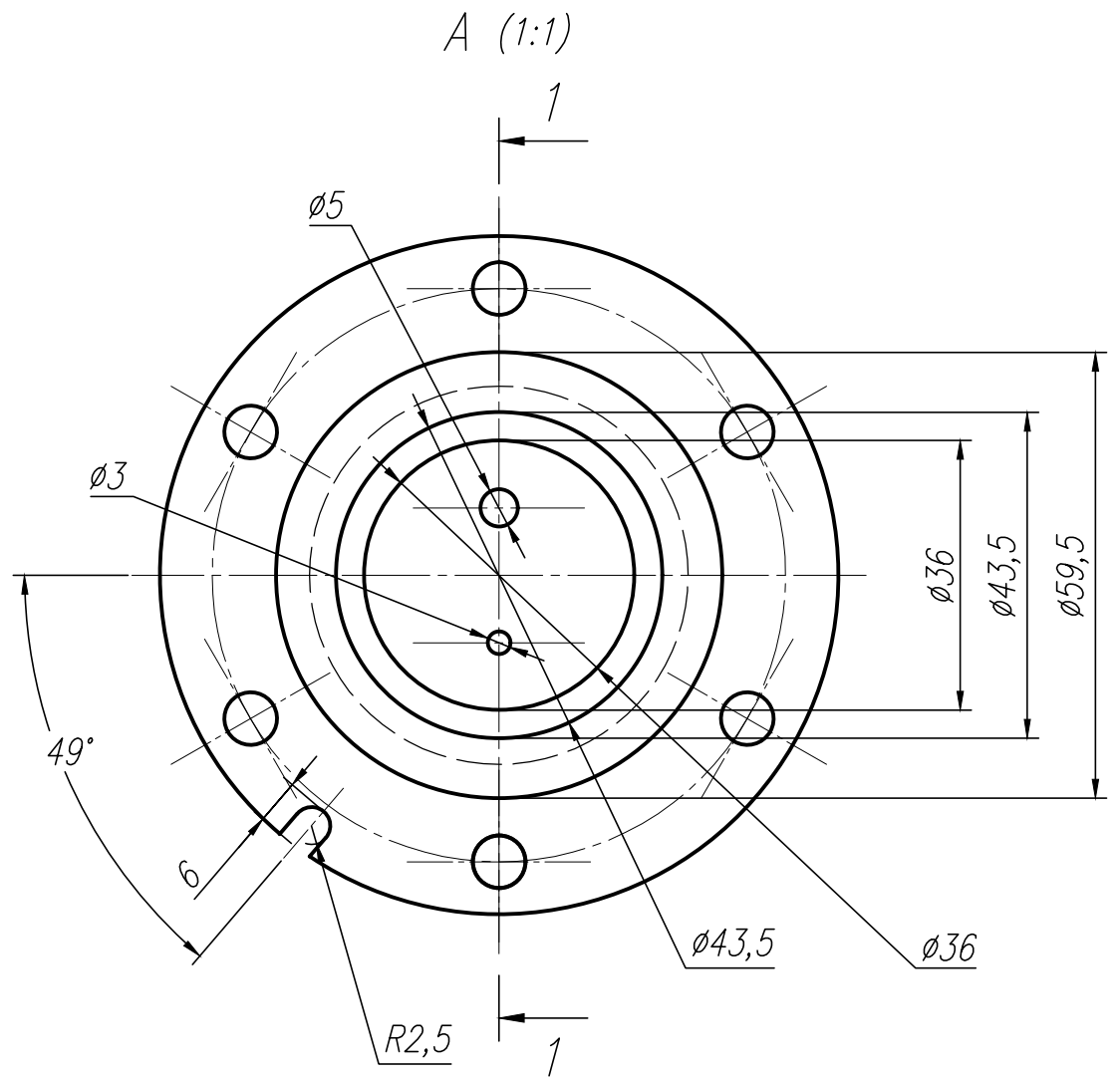
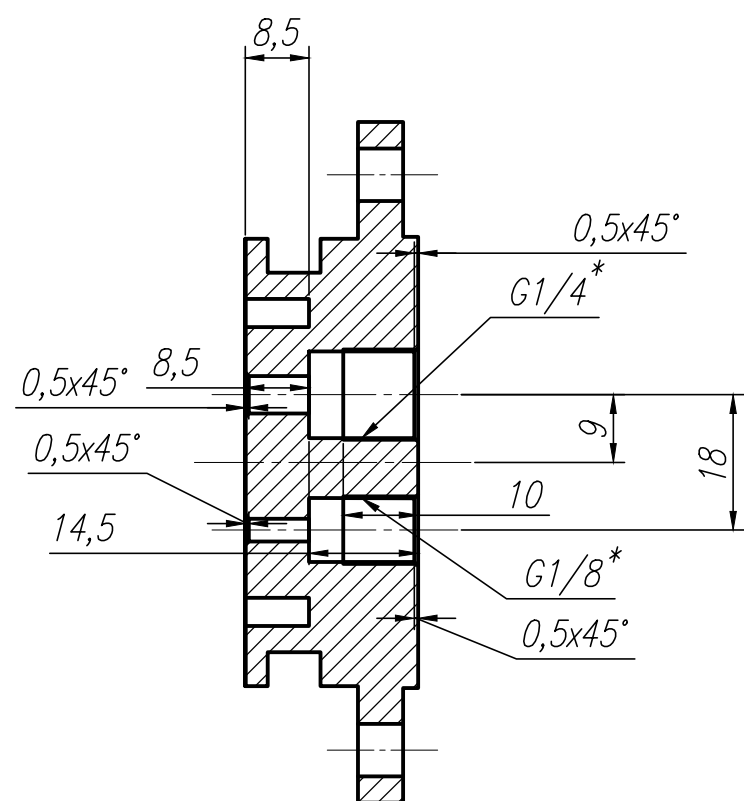
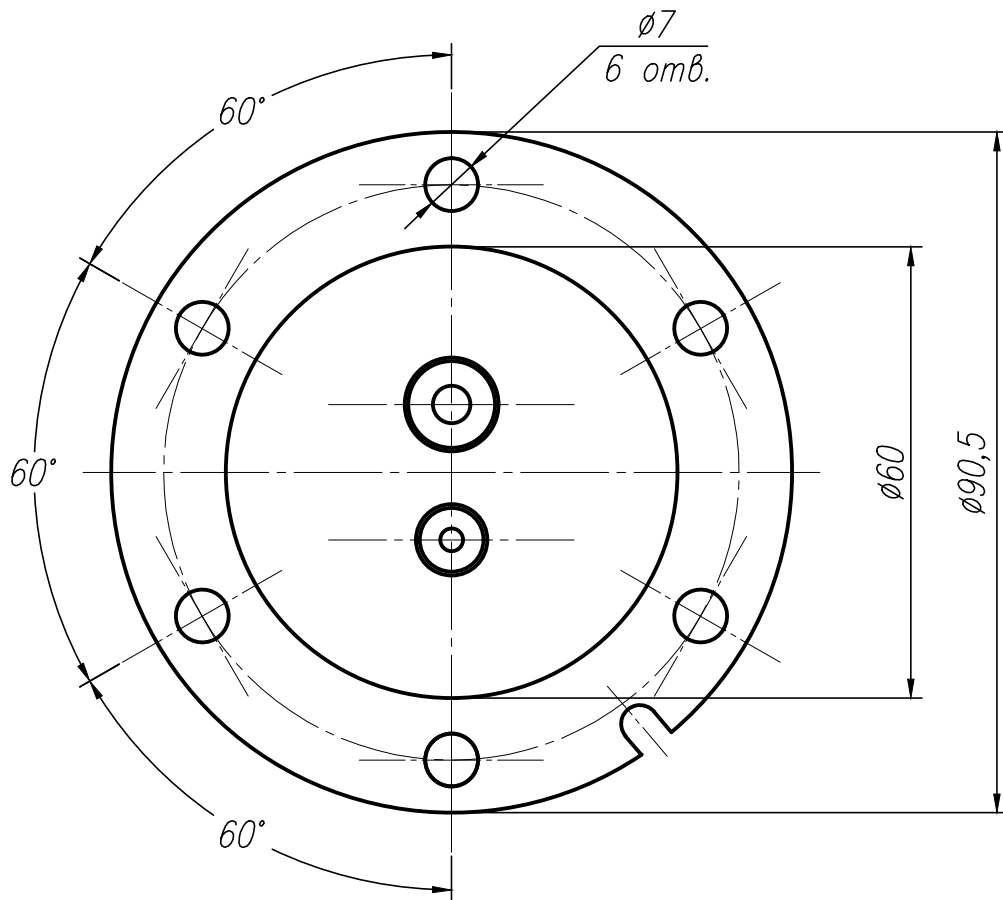


Б (1:1)



А (1:1)

1-1 (1:1)



* Размеры для справок:

Резьба, дюймов	Размеры, мм						Число ниток	
	диаметр			шаг резьбы	высота профиля	радиус	на дюйм	на 127 мм
	наружный	внутренний	средний					
G1/8	9,729	8,567	9,148	0,907	0,581	0,125	28	140
G1/4	13,158	11,446	12,302	1,337	0,856	0,184	19	95

Изм.	Лист	N докум.	Подп.	Дата
Разраб.				
Пров.				
Т. контр.				
Нач. отд.				
Н. контр.				
Утв.				

			Лит.	Масса	Масштаб
			Лист	Листов 1	
Деталь 8					