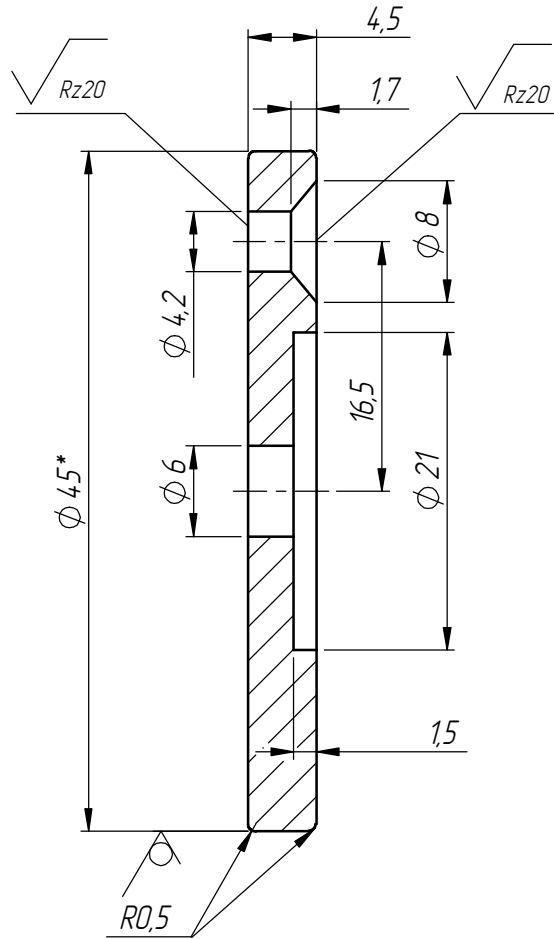
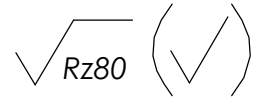


МИЖТ.758491.005



1. *Размер для справки.

2. Неуказанные предельные отклонения размеров: $H14, h14, \pm \frac{IT14}{2}$.

3. Покрытие: Цб.хр. После цинкования нанести покрытие порошковое полиэфирное, RAL Grey 900. Допускается замена цвета по требованию заказчика.

Справ. № ТЖИП.304261.001

Перв. примен. ТЖИП.304261.001

Подп. и дата

Инв. № дубл.

1	Зам.			
Изм.	Лист	№ докум.	Подп.	Дата
	Разраб.	Комарова		
	Пров.			
	Т. контр.	Кузьмин		
	ОТК.	Сергеев		
	Н. контр.			
	Утв.	Лазовский		

МИЖТ.758491.005

Шайба

Круг 45-В ГОСТ 2590-88
Ст 3-II ГОСТ 535-88

Лит.	Масса	Масштаб
	0,043	2:1
Лист	Листов 1	