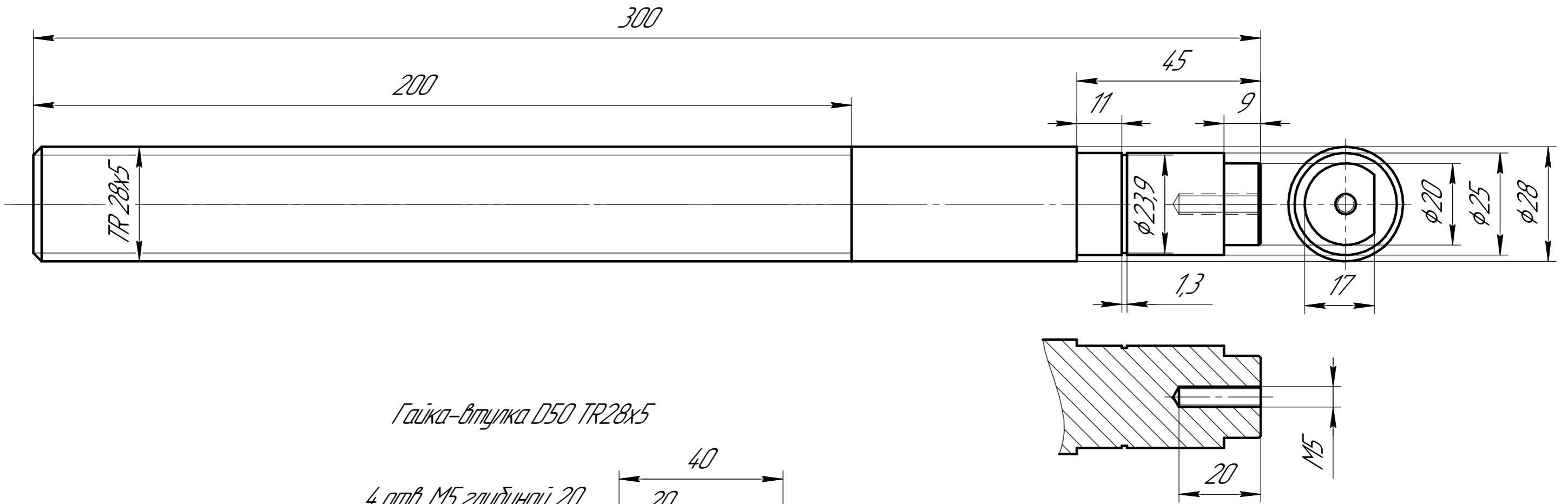
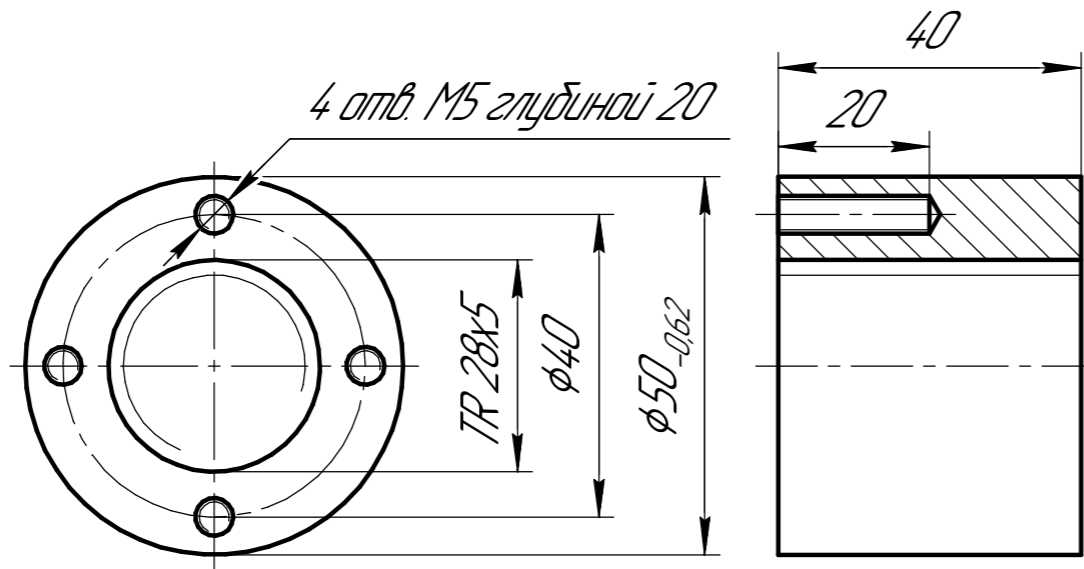


Винт и гайка TR28x5 (пара)

Винт с трапециевидальной резьбой TR 28x5



Гайка-втулка D50 TR28x5



Винт и гайка TR28x5 (пара)					Лист	Масса	Масштаб
Изм.	Лист	№ докум.	Подп.	Дата			1:1
Разраб.							
Проб.							
Т.контр.					Лист	Листов	1
Н.контр.					Материал винта: Сталь 45		
Утв.					Материал гайки Латунь или Бронза		

Копировал

Формат А3

Перед. примен.

Справ. №

Подп. и дата

Изм. № докум.

Взам. инв. №

Подп. и дата

Изм. № подл.