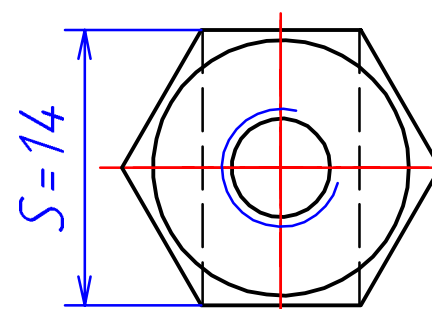


Материал: Латунь или нержавейка

Варианты заготовки:

Вар. №1 шестигранник $S=14$



Вар. №2 квадрат $S=12$

