

Санкт-Петербург / Малая Митрофаньевская, д.1 / Холл
ТЗ на ремонт двери у ресепшн

Стоимость – 73200 руб.

ВЕДОМОСТЬ ЧЕРТЕЖЕЙ

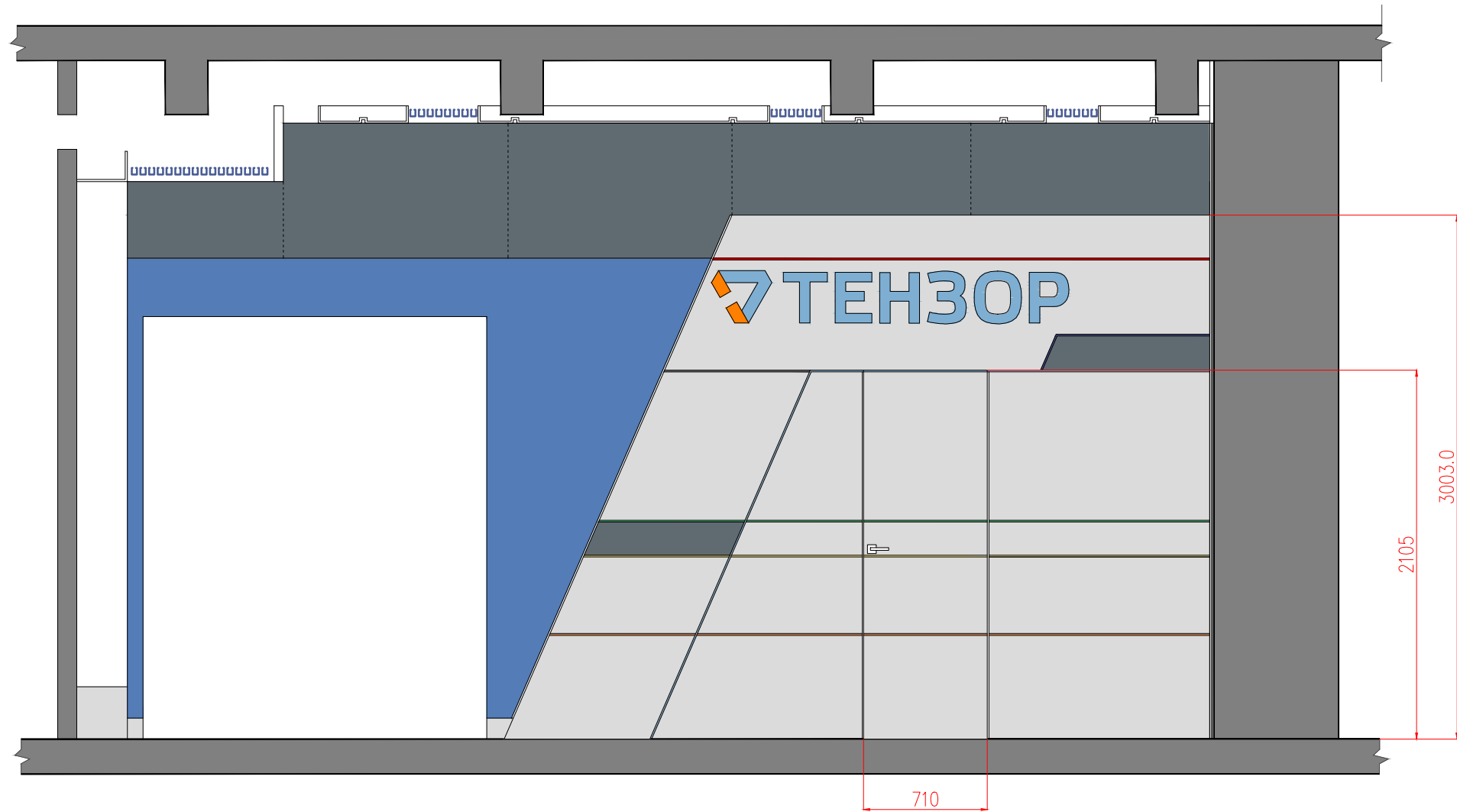
ЛИСТ	НАИМЕНОВАНИЕ
1	Ведомость чертежей
2	Фотофиксация
3	Общий вид
4	Усиление двери
5	Фрезеровка под петли
6	Кинематика петли и двери
7	Узлы
8	Дверная коробка
9	Крепление петли к стойке
10	Спецификация
11	Пояснительная записка

Фотофиксация



С-Пб / Митрофаньевская, д.1 / Холл	Лист	Листов
Зона ресепшн. Фотофиксация	2	

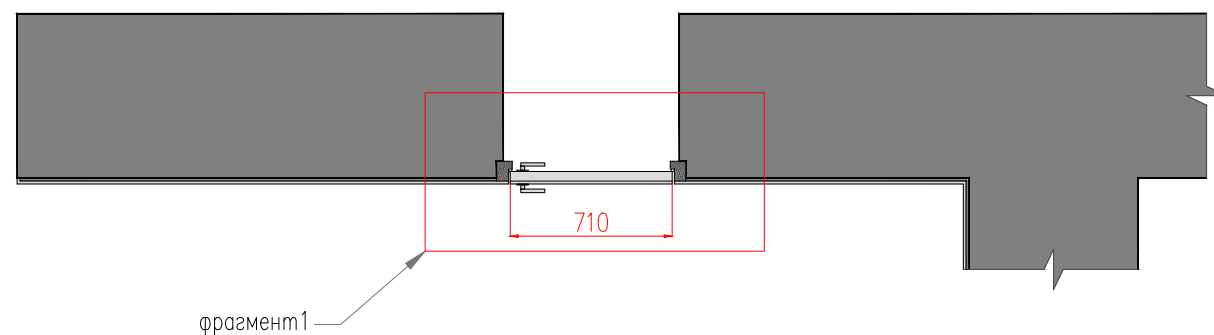
Развертка по стене



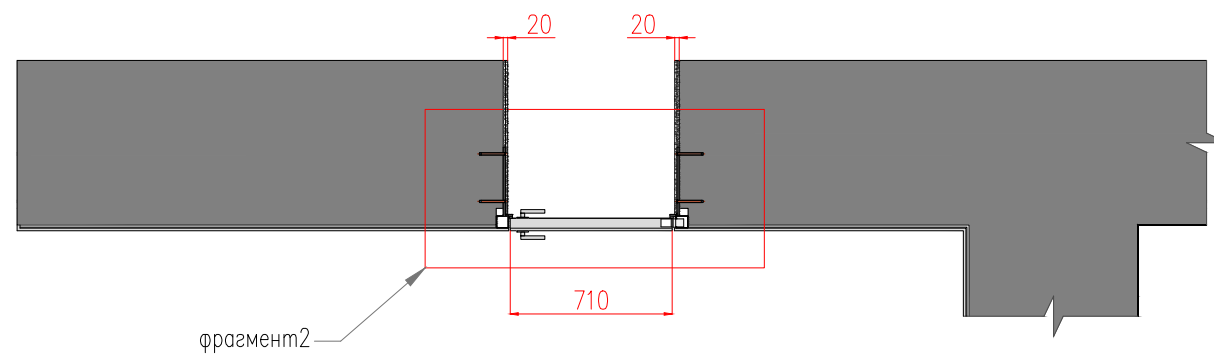
Фотофиксация



Существующая ситуация



Усиление двери



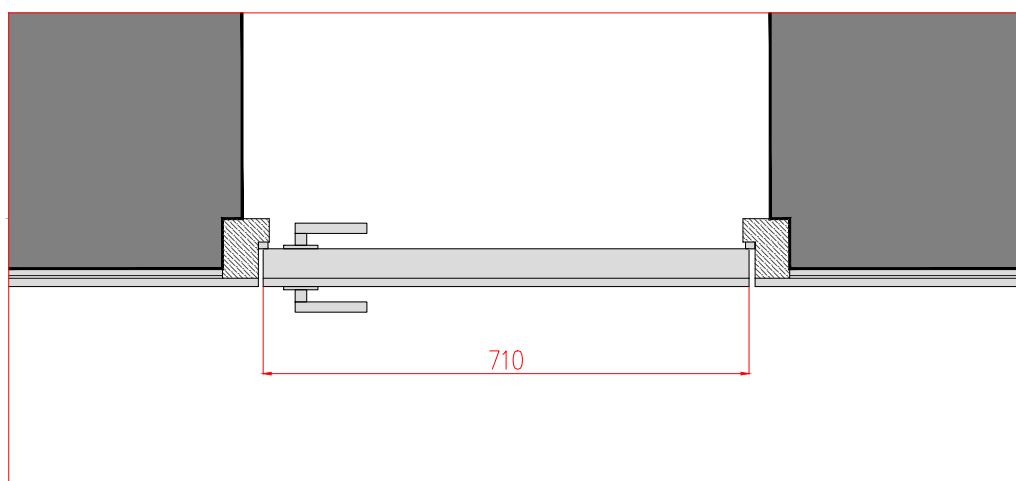
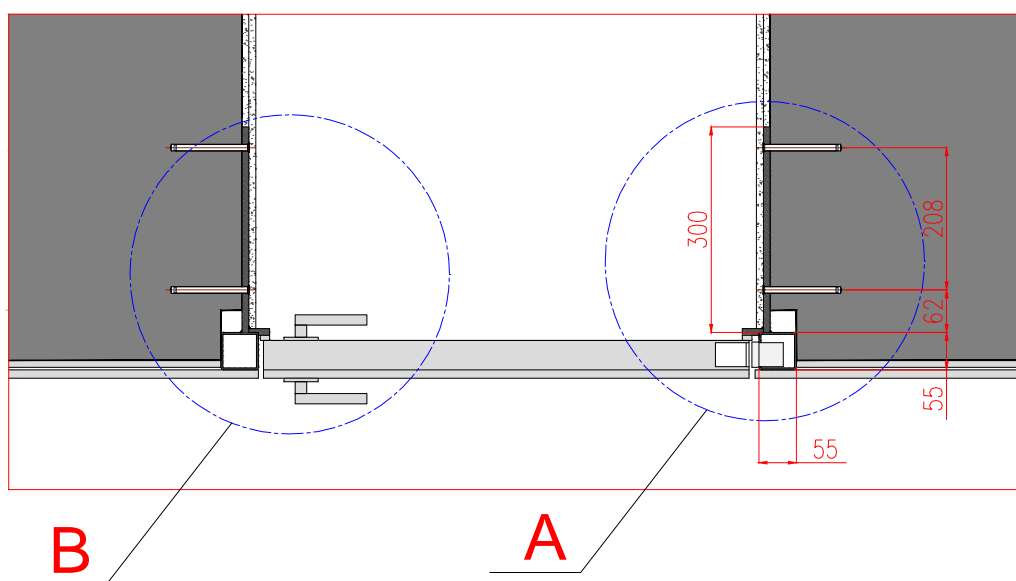
ПРИМЕЧАНИЯ:

1. Необходимо выполнить усиление и ремонт двери в зоне ресепшн.
Проблема – провисание двери / невозможно ее открыть.
2. Предложение для решения проблемы.
Использовать петли скрытого монтажа с несущей способностью до 180кг на пару.
Изготовить новую дверную коробку из металлического проката.
Петли крепить винтами к металлической стойке. Стойка фиксируется к капитальной стене при помощи дюбель-анкером через металлические пластины, приваренные к стойке.
Крепления закрыть двумя слоями ГКЛ, чтобы ничего не было видно.
3. Рекомендуется замена дверного полотна (основы) в связи с его плохим состоянием. Необходимо демонтировать искусственный камень с существующего полотна, и приклеить его на новое полотно.
4. Колесную опору у внешнего угла двери можно сохранить.

Скрытая петля Basyx Pivot DX 120_3D



С-Пб / Митрофаньевская, д.1 / Холл	Лист	Листов
Зона ресепшн. Общий вид	3	

Существующая ситуацияУсиление двери

Перед изготовлением и установкой выполнить контрольный замер!

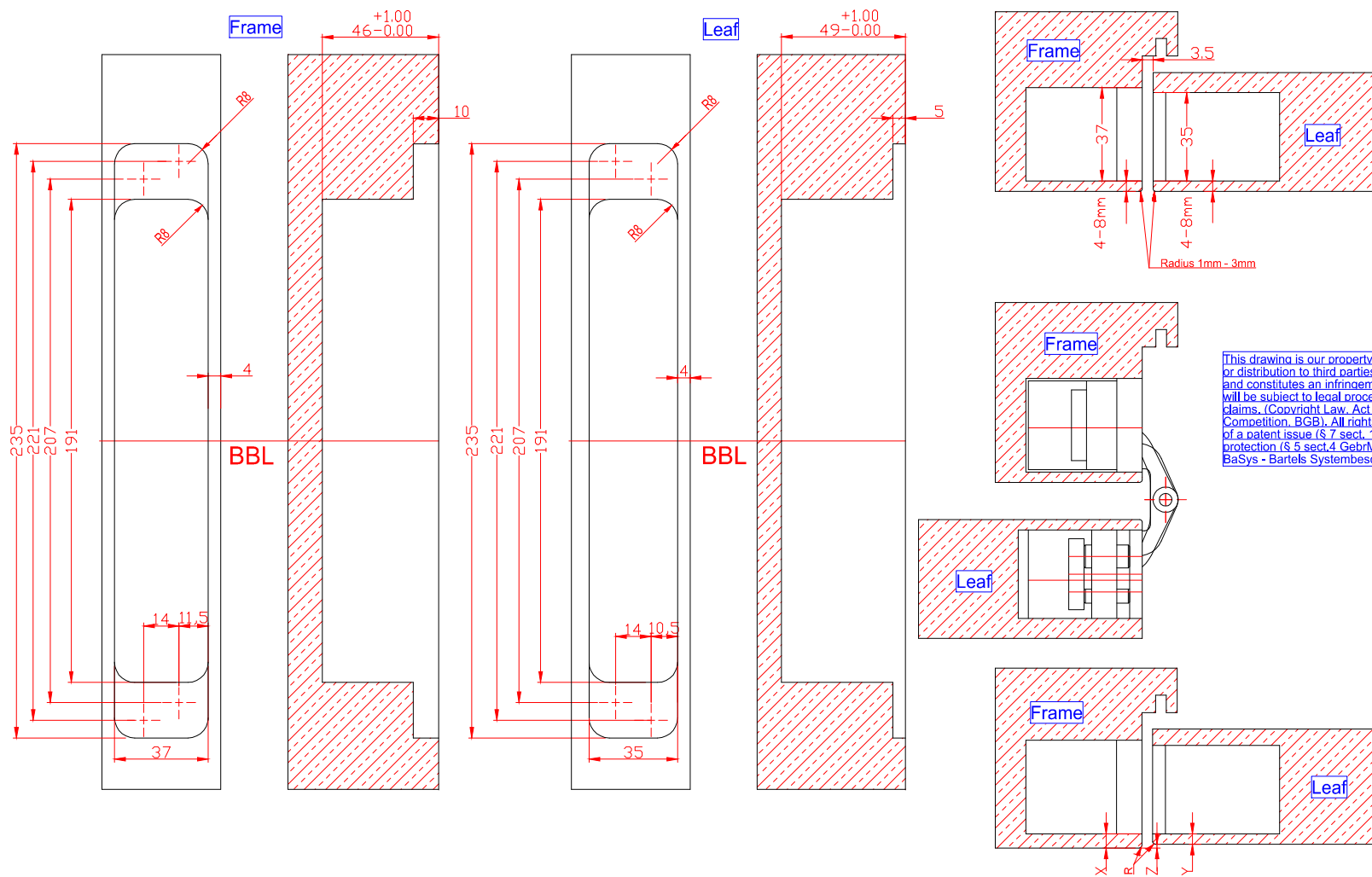
С-Пб / Митрофаньевская, д.1 / Холл

Лист

Листов

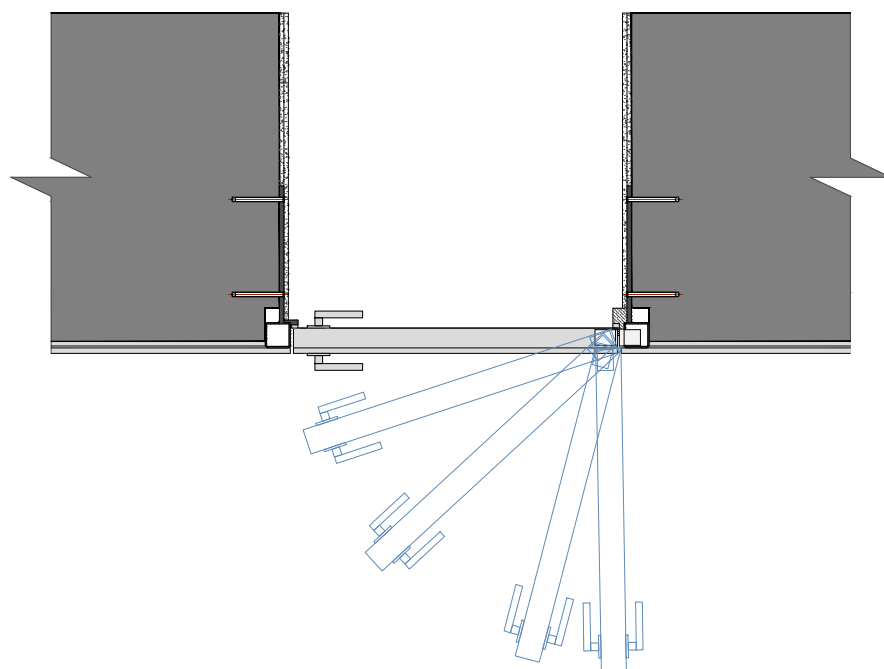
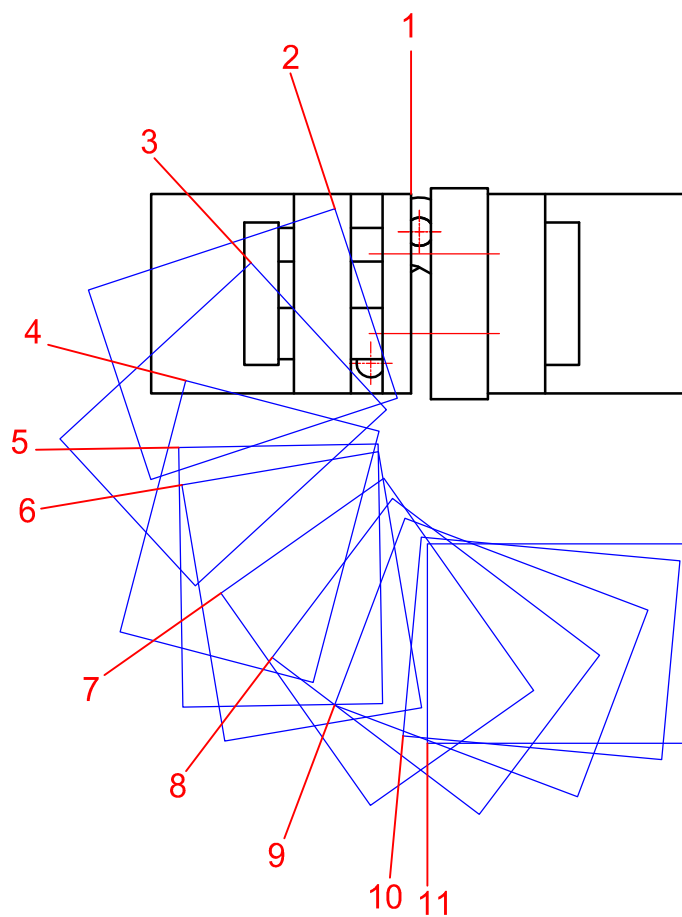
Усиление двери

4



This drawing is our property. Any duplication, use or distribution to third parties is strictly prohibited and constitutes an infringement of copyright which will be subject to legal proceedings and compensation claims. (Copyright Law, Act against Unfair Competition, BGB). All rights reserved in case of a patent issue (§ 7 sect. 1 PatG) or a utility model protection (§ 5 sect. 4 GebrMG).
 BaSys - Bartels Systembeschläge GmbH

С-Пб / Митрофаньевская, г.1 / Холл	Листм	Листов
Петли. Фрезеровка под петли.	5	



Рекомендована установка ограничителя открывания двери.

С-Пб / Митрофаньевская, г.1 / Холл

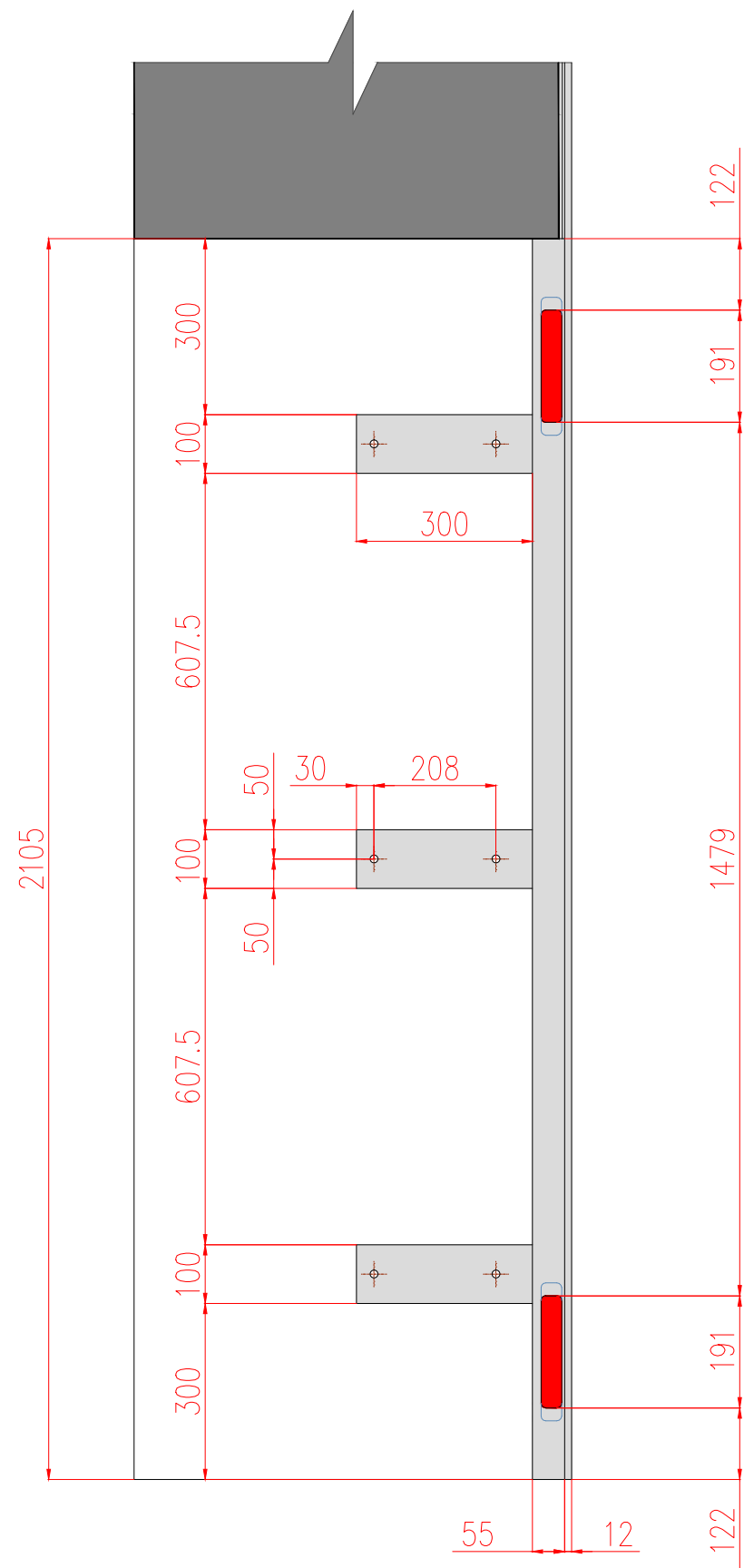
Лист


Листов

Кинематика петли и двери

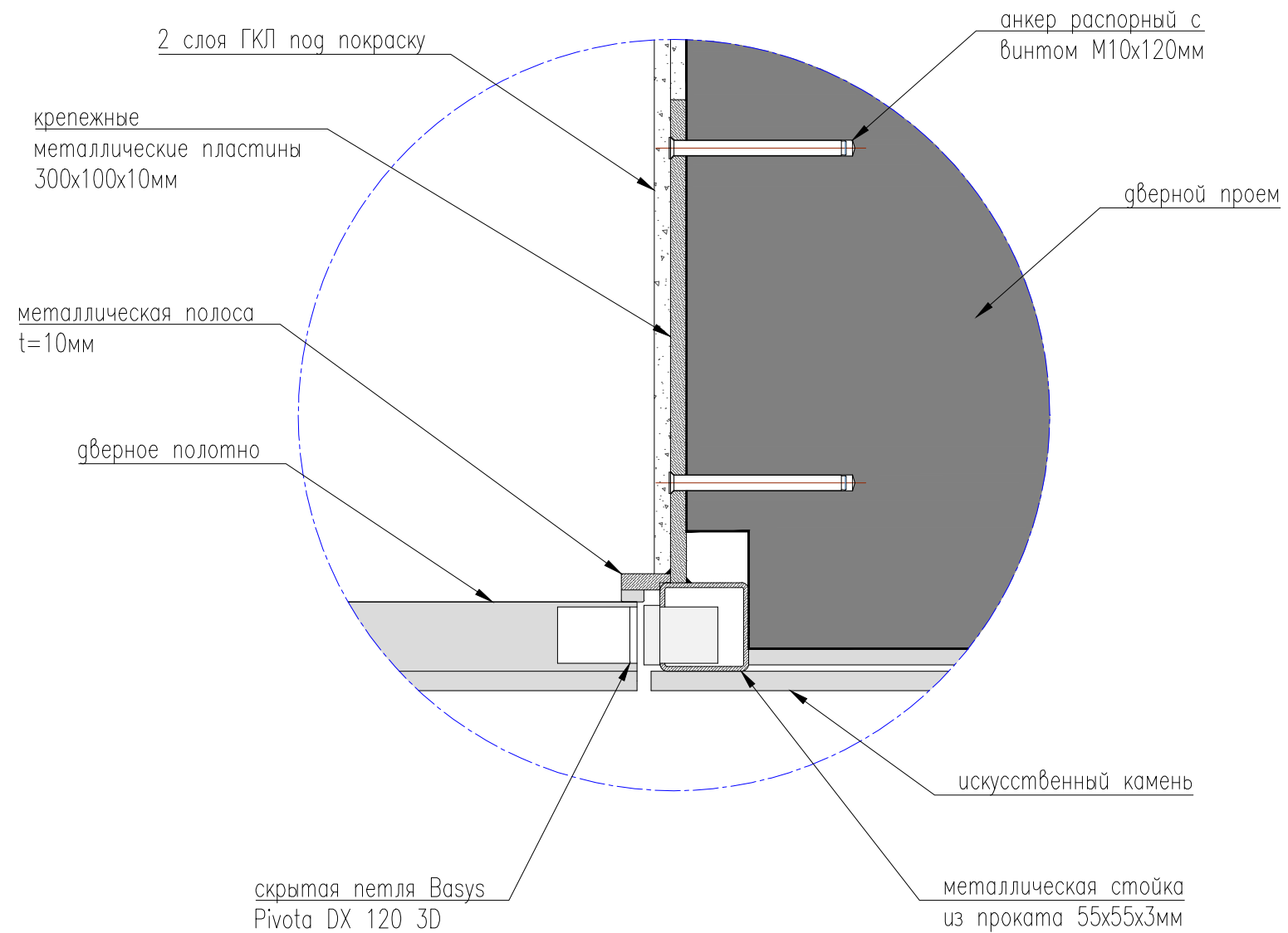
6

Металлическая стойка дверной коробки (крепление к проему)



 - отверстие под петлю

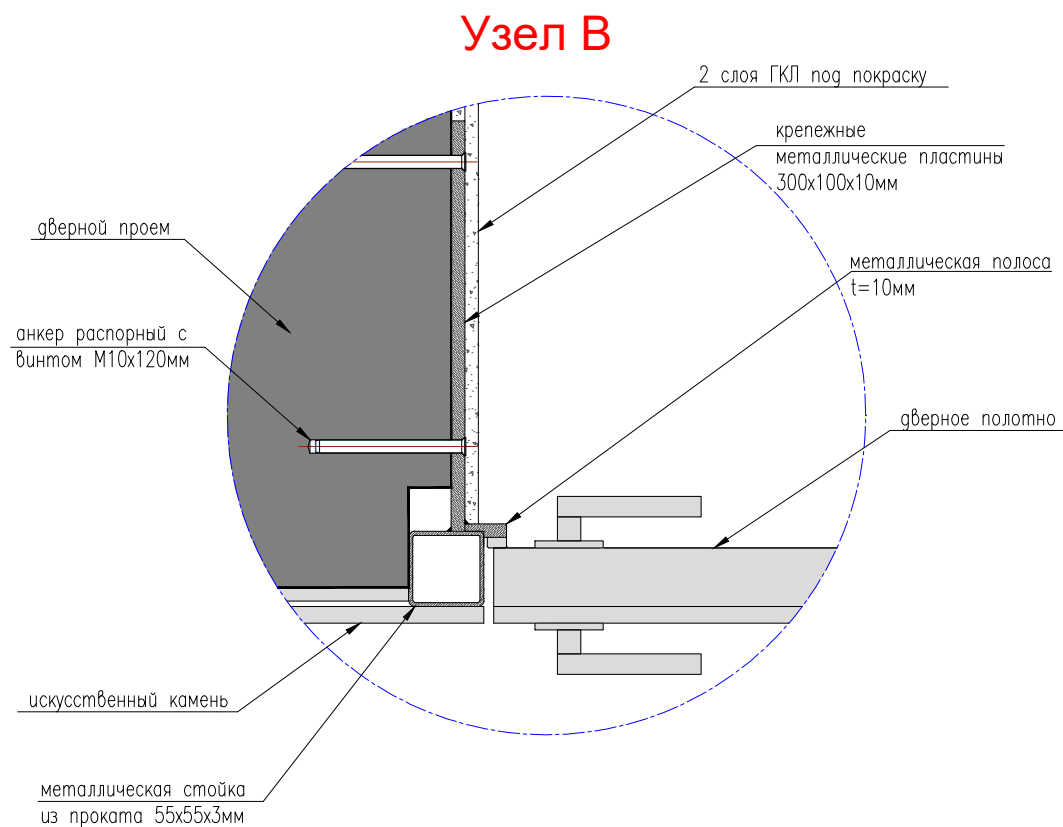
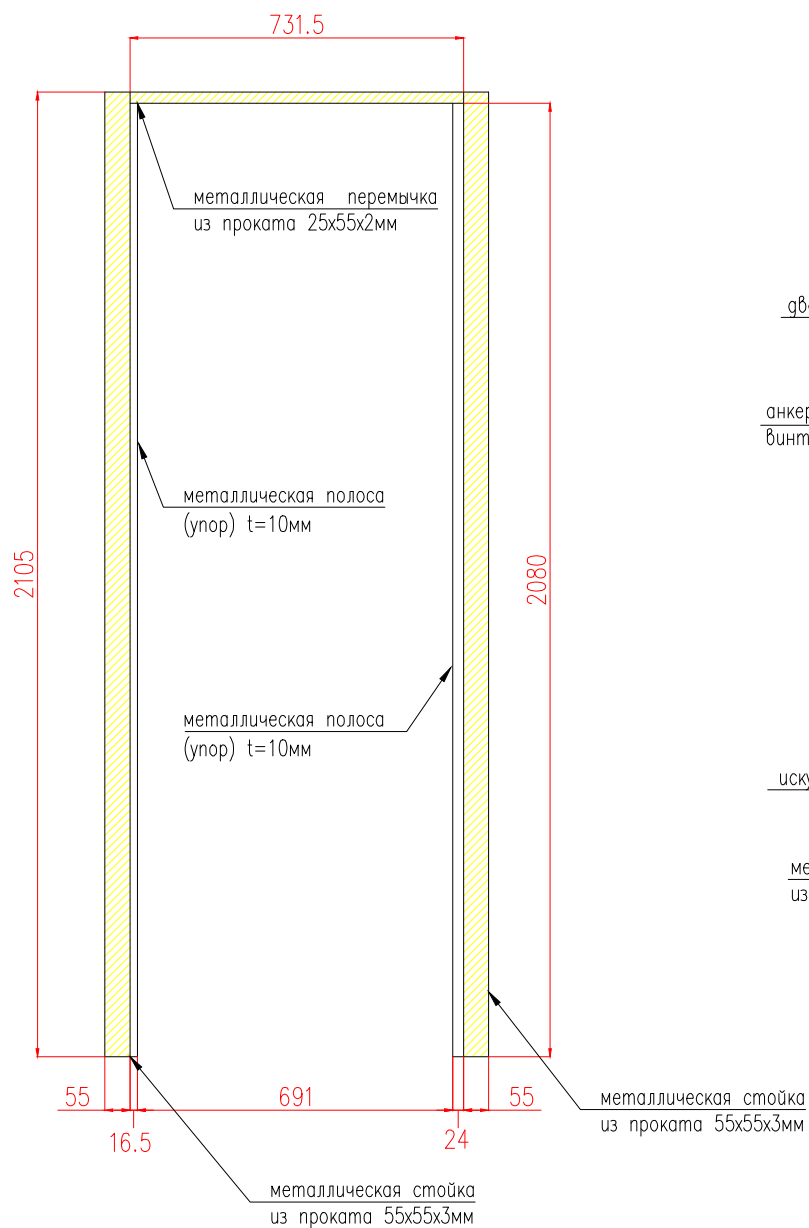
Узел А



Перед изготовлением и установкой выполнить контрольный замер!

С-Пб / Митрофаньевская, д.1 / Холл	Лист	Листов
Узлы	7	

Металлическая дверная коробка (крепление к проему)



Металлическую коробку покрасить в серый цвет!

С-Пб / Митрофаньевская, г.1 / Холл

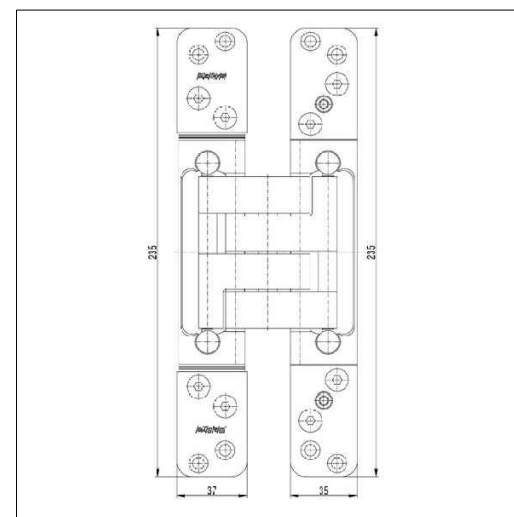
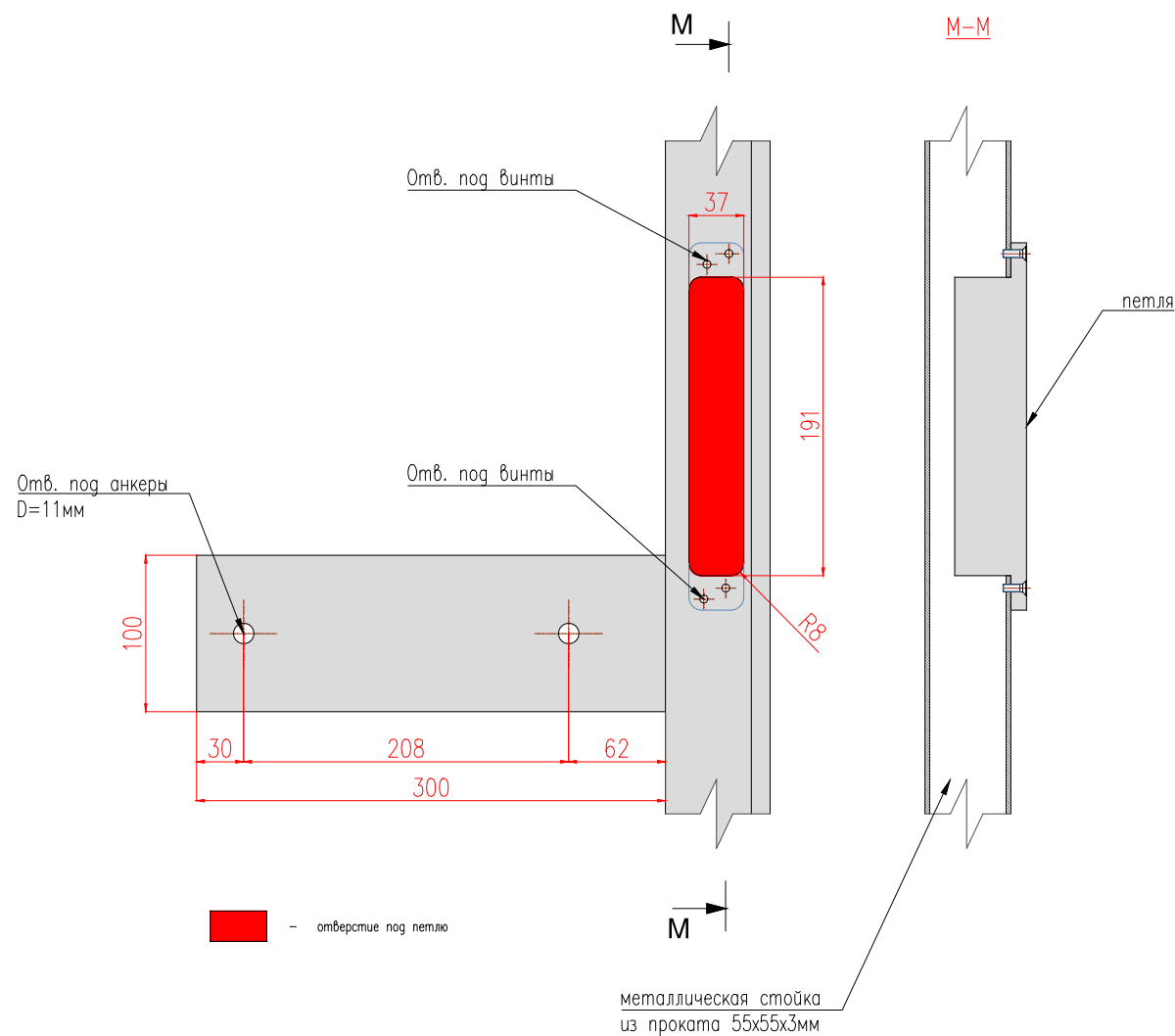
Листм

Листов

Дверная коробка

8

Скрытая петля Bosys Pivot DX 120_3D



Можно подобрать аналог петли.

С-Пб / Митрофаньевская, г.1 / Холл	Лист	Листов
Крепление петли к стойке	9	

**Расчет стоимости ремонта двери.
Офис в С-Пб. Холл.**

«11» июля 2022 года

1. S мдф (t=40мм): 1.5 м.кв.

Материал - 9821руб.

Работа (снятие, приклейка искусственного камня; грунтовка и покраска основы с одной стороны, отверстия под ручку и замок) – 10000руб.

2. Металлический прокат 55x55x3мм / 25x55x2мм.

Цена труб – 2700руб.

Стальной лист t=10мм: 0.2 м.кв. – 2000руб.

Работа (резка, отверстия под петли, винты, сварка) – 8000руб.

3. Анкер распорный M10x120: 12шт.

Стоимость фурнитуры - 915руб.х12=10980х1.7=18666руб.

4. Петли Basys Pivota DX1203D (до 120кг) или аналог.

Себестоимость: 8000х2=16000.

Итого (работа + материал): 52060руб.

Коэффициент для фурнитуры = 1.7

Доставка: 1000руб.

Монтаж (10 процентов): 5000руб.

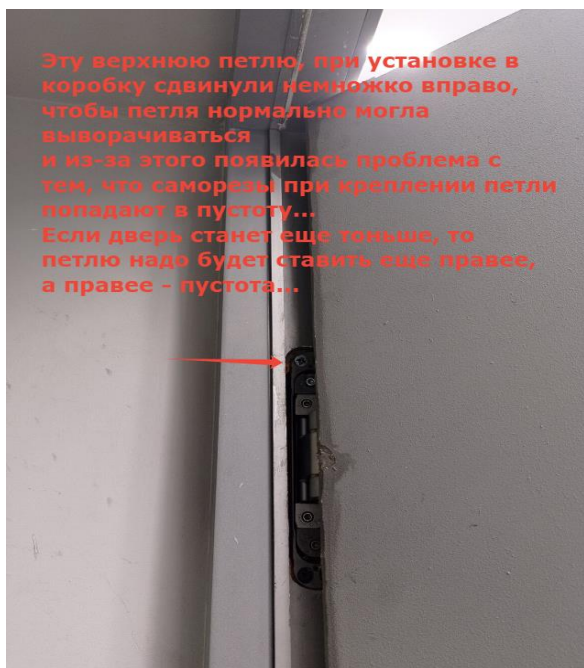
Общая стоимость составит **73200** (семьдесят три тысячи двести) рублей 00 копеек.

Техническое задание на усиление и ремонт двери в зоне ресепшн
в помещении холла (г. Санкт-Петербург, ул. Малая Митрофаньевская, 1).

Необходимо выполнить ремонт и усиление двери в технические помещения за зоной ресепшн.



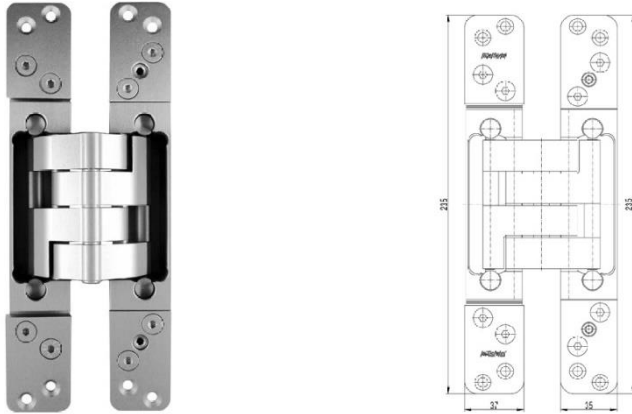
Проблема – дверь провисла после того, как были установлены новые петли скрытого монтажа, рассчитанные на вес двери 70кг, для чего установочные отверстия под петли были сдвинуты вправо. За коробом двери в месте установки петель отсутствует жесткое основание, к которому можно было бы закрепить короб.



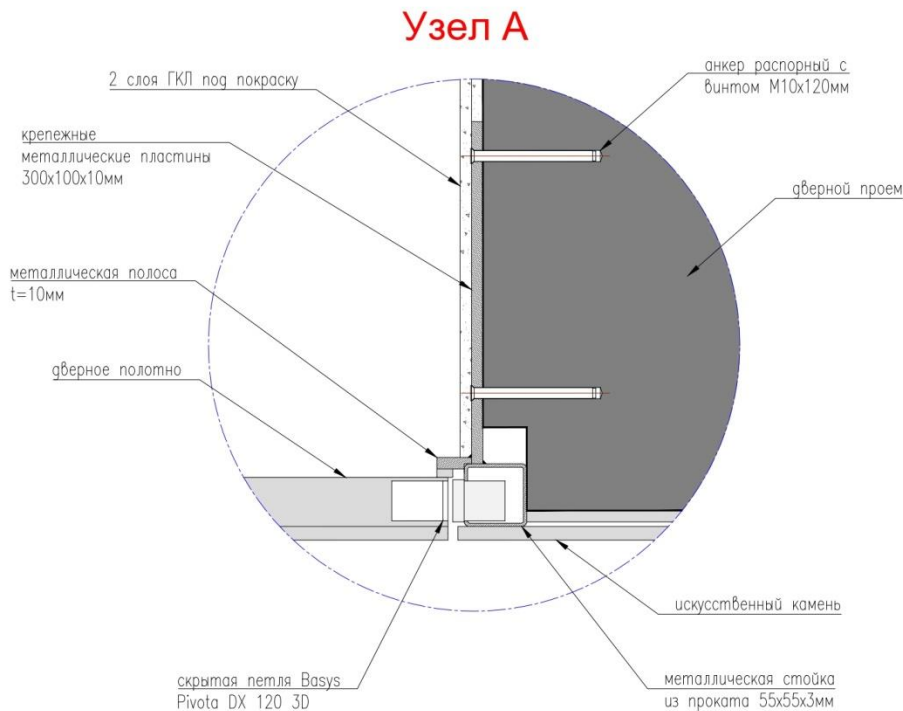
Предложение для решения данной проблемы.

1. Заменить дверную коробку на металлическую из профиля 55x55x3мм и 25x55x2мм. К стойкам приварить металлические пластины размером 300x100x10мм. Крепить новую коробку к дверному проему (там капитальная стена) через пластины при помощи распорных анкеров (по принципу усиления дверных проемов). К металлическим стойкам с внутренней стороны приварить металлические полосы (дверные упоры) t=10мм – см. узлы А и В. Коробку красить в серый цвет. Крепежные пластины зашиваются ГКЛ под покраску.

2. Петли предлагается заменить на аналогичные петли скрытого монтажа, но рассчитанные на большую нагрузку. Вес двери ориентировочно 80кг: 35кг весит искусственный камень, 45кг – вес дверного полотна. Петли Basys Pivota DX 120 3D или аналогичные.



Часть петли, которая врезается в полотно двери, фиксируется к двери обычным способом (рекомендуется применить длинные саморезы для крепежа). Противоположная часть петли, которая устанавливается в дверную коробку, крепится к металлической стойке винтами. Для этого в металлической стойке необходимо предусмотреть отверстия для петель.



Принцип усиление двери

3. Дверное полотно рекомендуется к замене из-за плохого состояния существующего. Новое полотно можно изготовить из МДФ $t=40\text{мм}$ под покраску (красить в серый цвет аналогично существующему полотну). Рекомендуется установить ограничитель открывания двери, угол открывания - 90 градусов. Опорное колесо с внутренней стороны двери (внешний угол) можно сохранить.

Существующий искусственный камень нужно демонтировать и приклеить на новое полотно.

Обнижение акрилового камня представляется нецелесообразным.

