

Общий вид
конструкции.

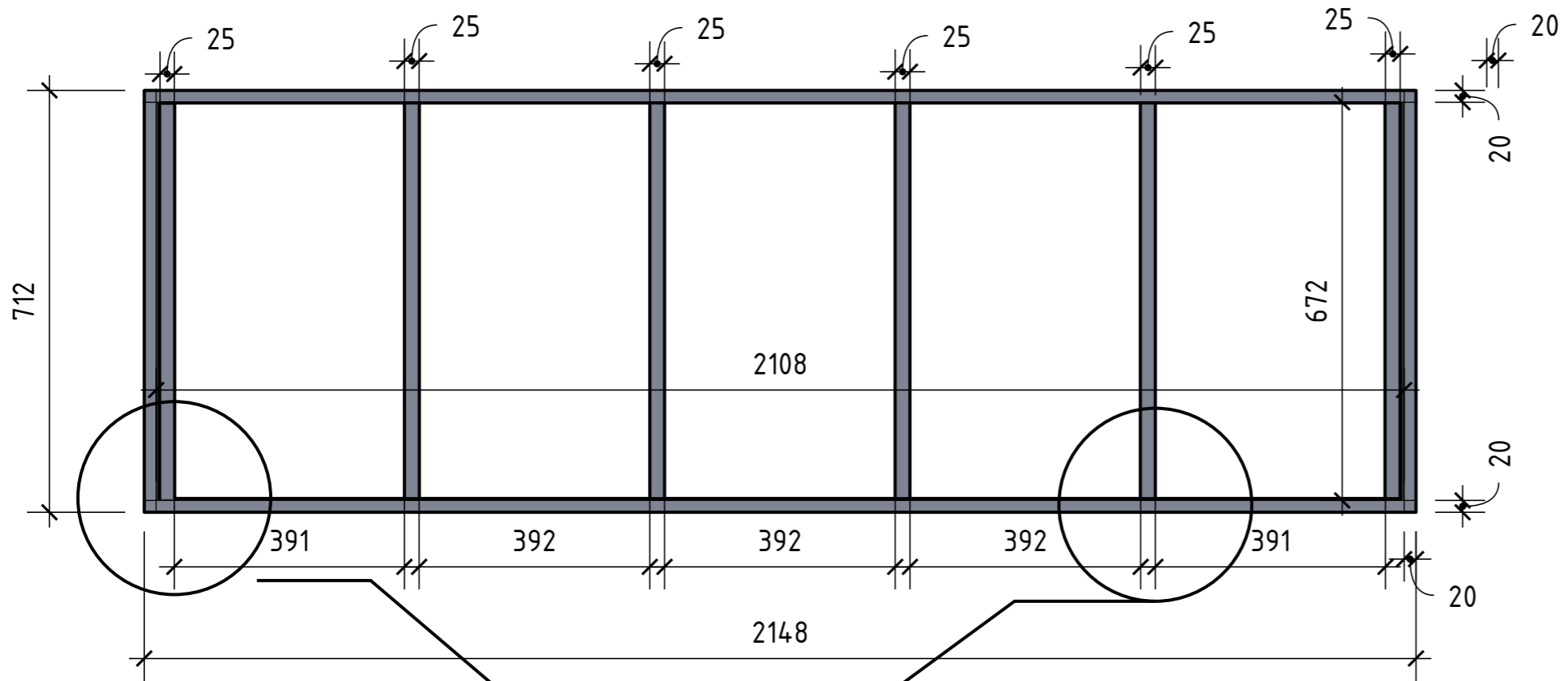
НЕ ДЛЯ ПРОСЧЕТА.

Согласовано	

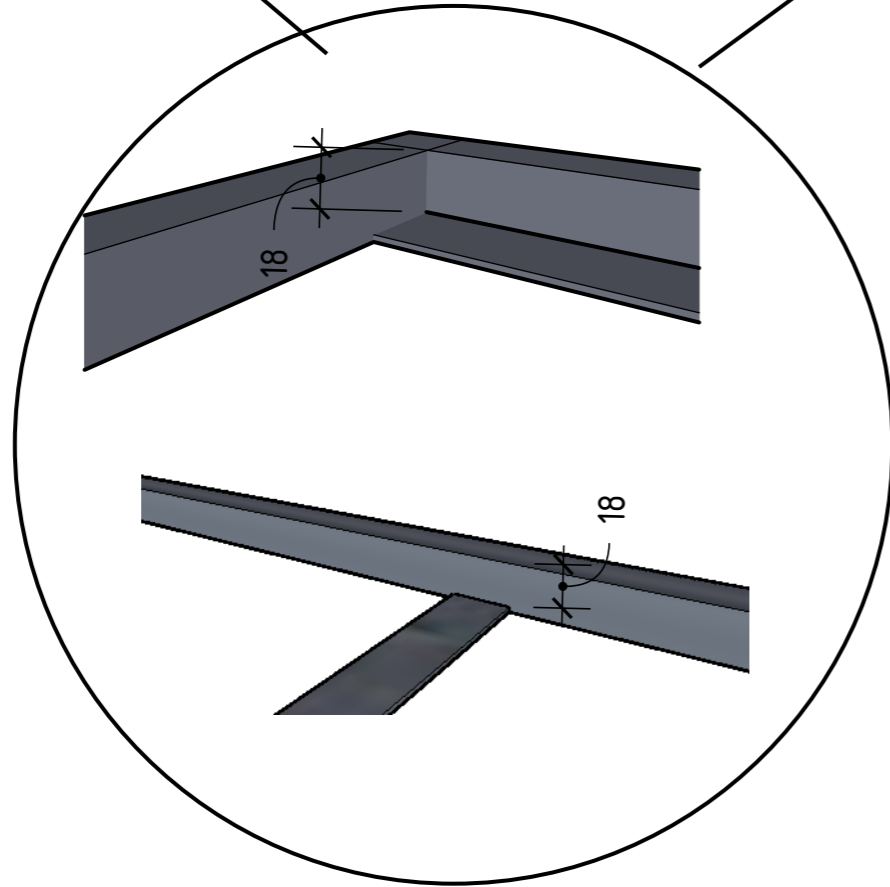
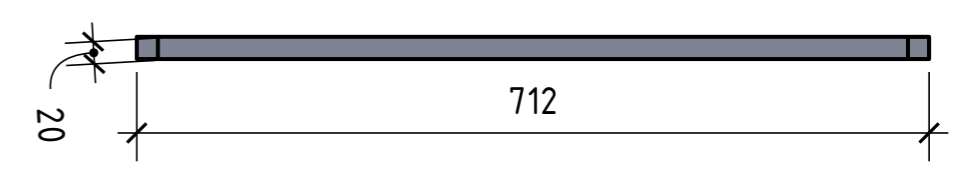
Инв. № подл.	
Подп. и дата	
Взам. инв. №	

						Шифр документа			
						Наименование объекта строительства			
Изм.	Кол. уч.	Лист	№ док.	Подп.	Дата	Наименование здания(сооружения), При необходимости вид строительства	Стадия	Лист	Листов
Разраб.		Фамилия			17.01.23		РД	2	1
							Организация		
Н. Контр.		Фамилия			17.01.23				

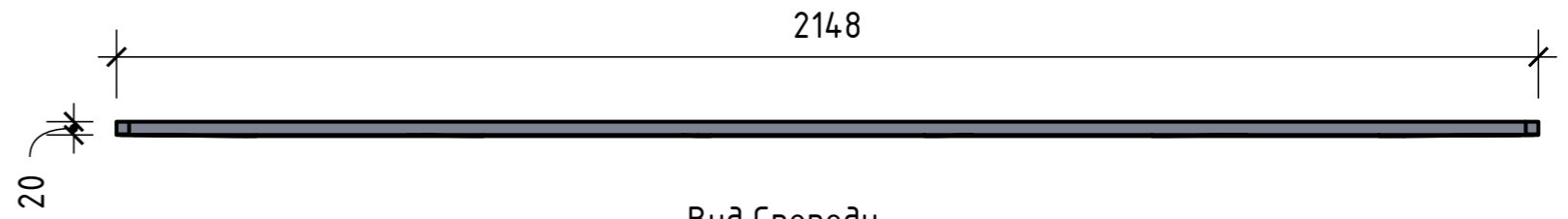
1. Вид Сверху



Вид слева



Вид Спереди



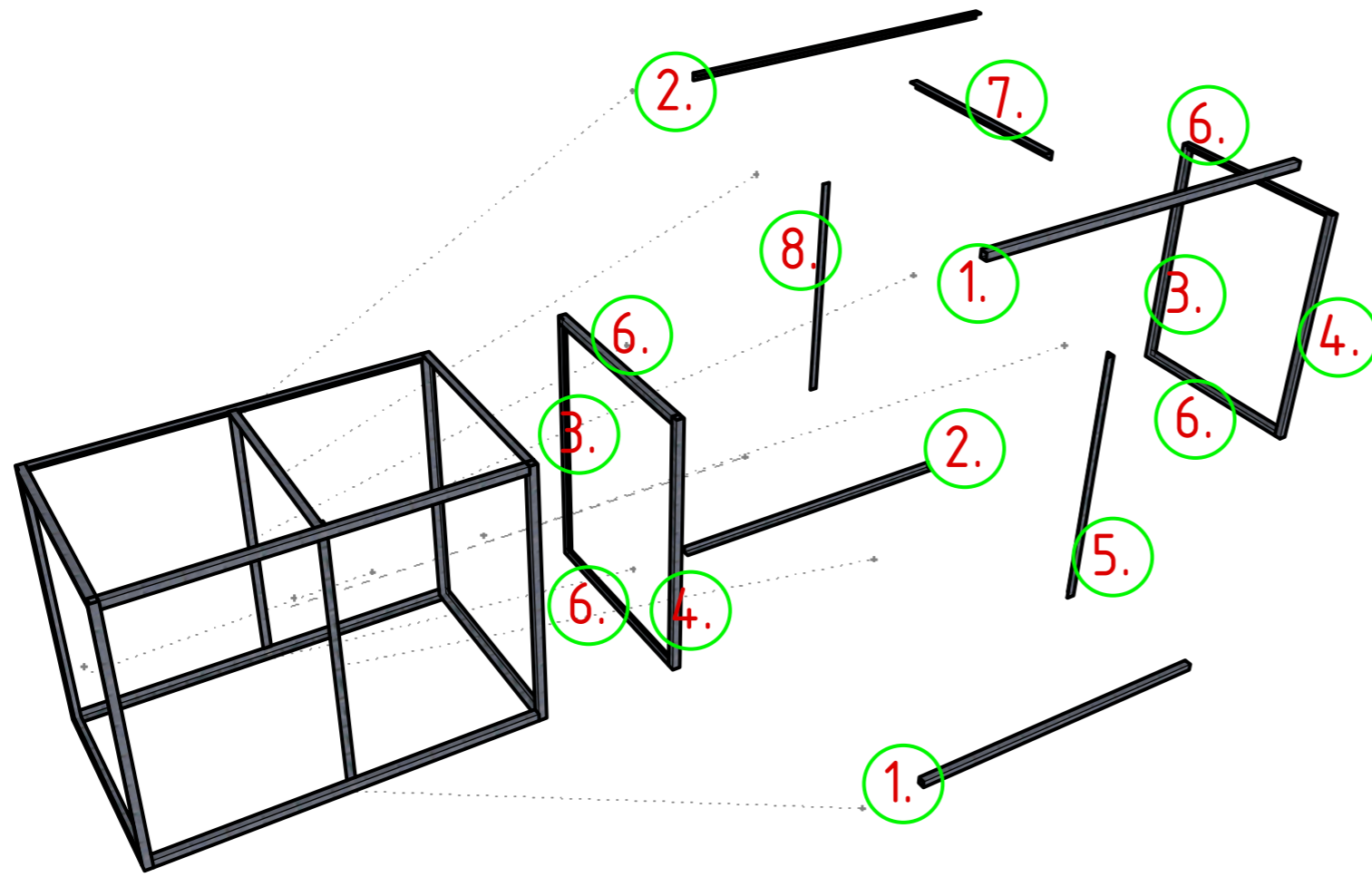
Согласовано

Инв. № подл.	Подп. и дата	Взам. инв. №

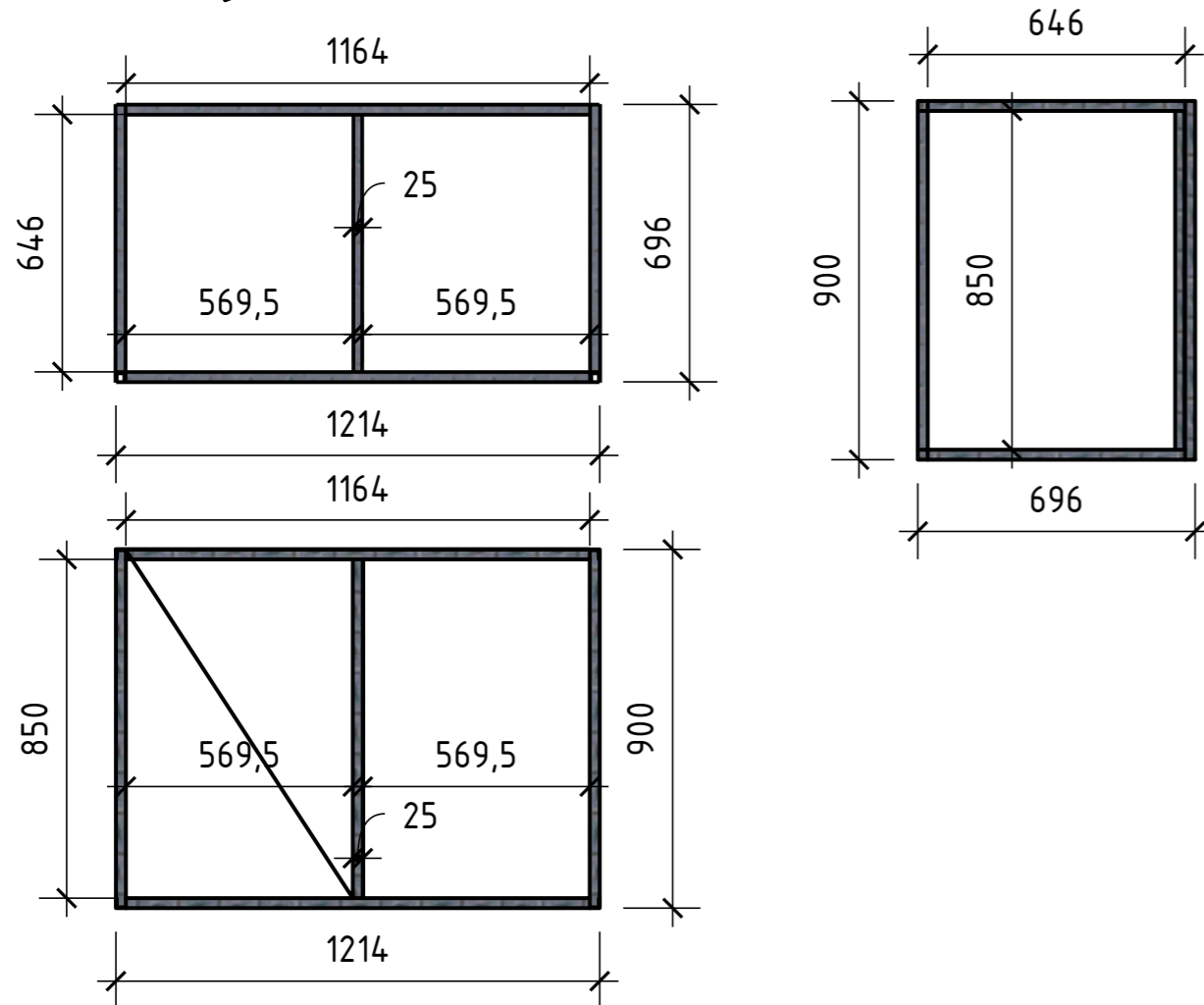
№	Наименование	Материал	Кол-во	Длина
1	Столешница1_20.2148	Труба 20x20x2	2	2148
2	Стол_Труба 20.712	Труба 20x20x2	2	712
3	Столешница Полоса 20.672	Полоса 25x2	6	672

						Шифр документа				
						Наименование объекта строительства				
Изм.	Кол. уч.	Лист	№ док.	Подп.	Дата	Наименование здания(сооружения), При необходимости вид строительства		Стадия	Лист	Листов
Разраб.	Фамилия				17.01.23			РД	3	1
						Наименование изображений помещенном на данном листе		Организация		
Н. Контр.	Фамилия				17.01.23					

No.	Название	Материал	Кол-во	Длина
1	Стол №4.2_Тр25.1164	Труба 25x25x2	2	1164
2	Стол №4.2_Уг25.1164	Уголок 25x25x2	2	1164
3	Стол №680_Уголок 25.900	Уголок 25x25x2	2	900
4	Стол №Труба 25.900	Труба 25x25x2	2	900
5	Стол №Уголок 25.893	Уголок 25x25x2	1	893
6	Стол №4.2_Уг25.671	Уголок 25x25x2	4	671
7	Стол №680_Уголок 25.646	Уголок 25x25x2	1	646
8	Стол №Полоса 20.850	Полоса 25x2	1	850



1. Все конструкции сварные, неразборные
- 2.

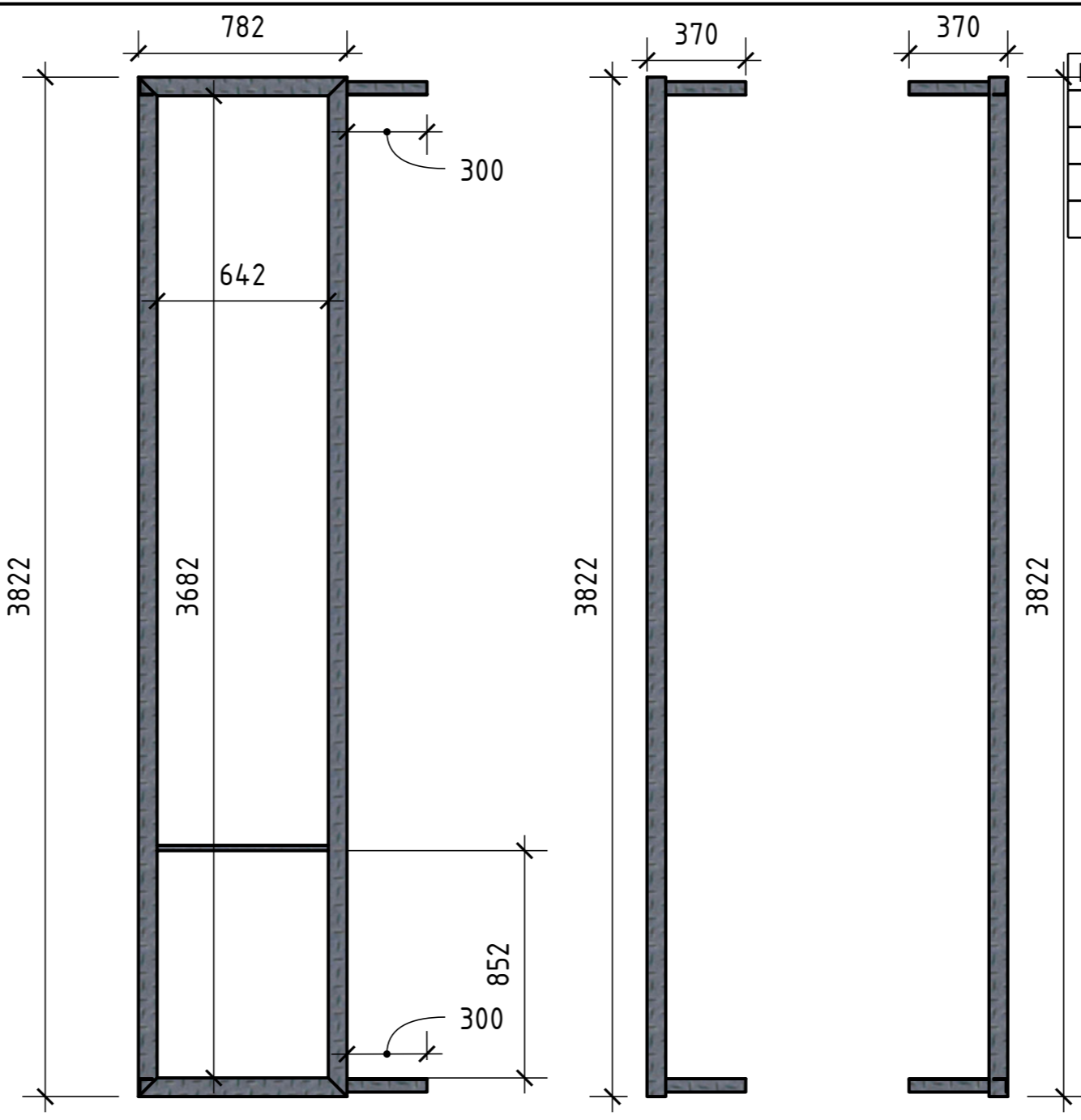
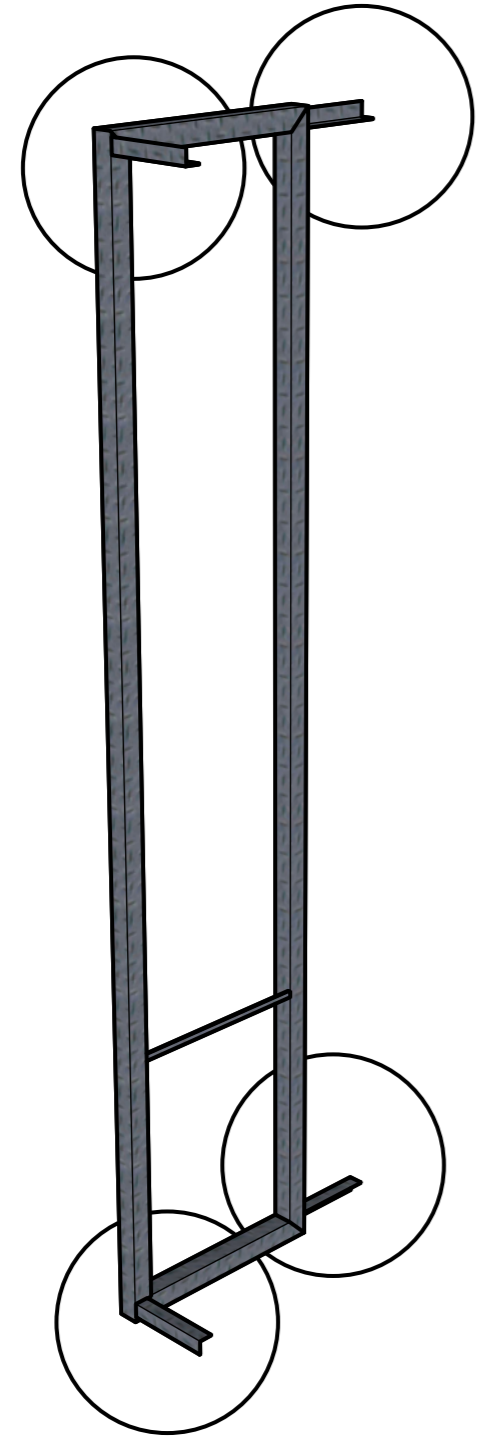


Согласовано	
-------------	--

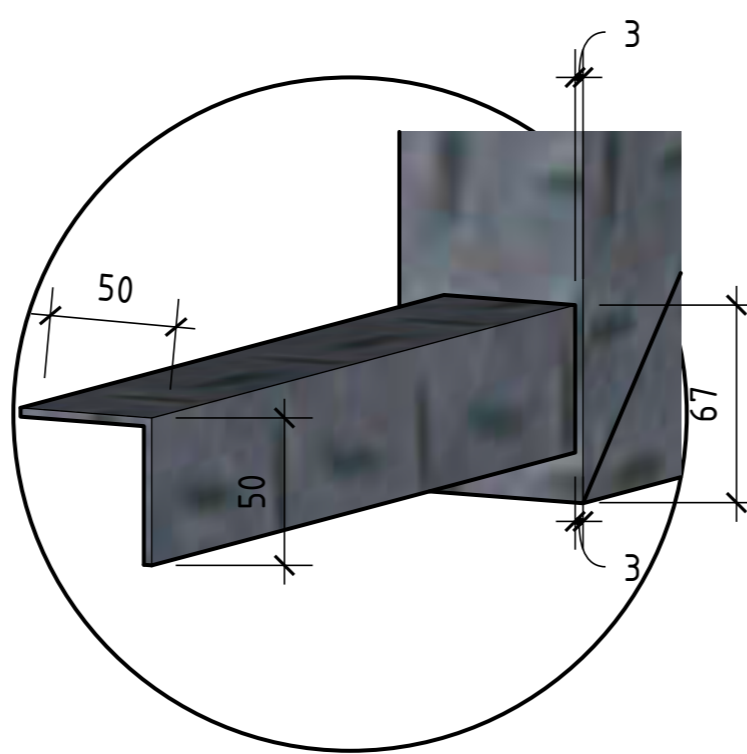
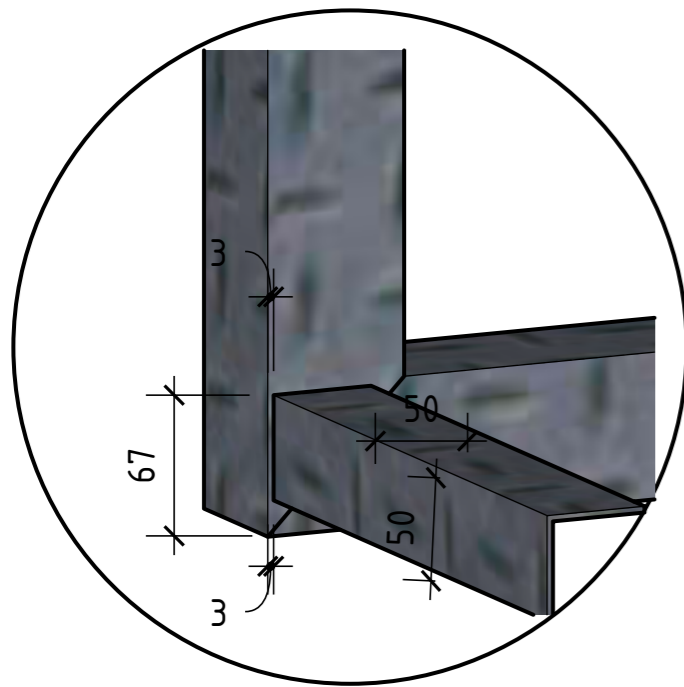
Инв. № подл.	Подп. и дата	Взам. инв. №
--------------	--------------	--------------

Изм.						Шифр документа		
Кол. уч.	Лист	№ док.	Подп.	Дата	Наименование объекта строительства			
Разраб.	Фамилия			17.01.23	Наименование здания(сооружения), При необходимости вид строительства	Стадия	Лист	Листов
						РД	4	1
Н. Контр.	Фамилия			17.01.23	Наименование изображений помещенном на данном листе	Организация		

Согласовано



№.	Название	Материал	Кол-во	Длина
1	Труба 70x3822	Труба 70x70x2	2	3822
2	Труба 70x782	Труба 70x70x2	2	782
3	Уголок 50.300	Уголок 50x50x3	4	300
4	Труба 20x10	Труба 20x10x2	1	642



Инв. № подл.	Подп. и дата	Взам. инв. №

Изм.	Кол. уч.	Лист	№ док.	Подп.	Дата
Разраб.					17.01.23
Н. Контр.					17.01.23

Шифр документа		
Наименование объекта строительства		
Изм.	Лист	Листов
Наименование здания(сооружения), При необходимости вид строительства		
Наименование изображений помещенном на данном листе		