

## *Конструктивное решение*

*Индивидуальный жилой дом по адресу: Российская Федерация,  
Московская область, р-н Истринский, с/пос. Новопетровское,  
д. Надеждино, уч. 24*



*Заказчик: Попова А.  
Архитектор: Табакаева А.  
г. Москва  
2023 г.*

ВЕДОМОСТЬ ЧЕРТЕЖЕЙ

№п/п	Наименование	Примечание
	Обложка	
	Ведомость чертежей и пояснительная записка	
.1	План котлована	
.2	План свайного поля	
.3	План ростверка	
.4	Разрез фундамента	
.5	Кладочный план 1-го этажа	
.6	Кладочный план 2-го этажа	
.7	План перермычек 1-го этажа	
.8	План перермычек 2-го этажа	
.9	План перекрытия на отм -0,230 м / 0,000 м / +0,135 м	
.10	ЗД вид перекрытия на отм -0,230 м / 0,000 м / +0,135 м	
.11	План перекрытия на отм +3,220 м	
.12	ЗД вид перекрытия на отм +3,220 м	
.13	План кирпичного пояса	
.14	Лестница ж/б межэтажная	
.15	Кладочный вид несущих стен	
.16	Кладочный вид несущих стен	
.17	Кладочный вид несущих стен	
.18	Кладочный вид несущих стен	
.19	Кладочный вид несущих стен	
.20	План опор под стропильную систему	
.21	План стропильной системы	
.22	План стропильной системы	
.23	Разрез стропильной системы	
.24	Разрез стропильной системы	
.25	Сводная спецификация материалов	

1. Исходные данные:

1.1 Проектная документация разработана на основании:

- Технического задания на выполнение работ;
- Заключения об инженерно-геологических условиях площадки проектируемого сооружения;
- Эскиз проекта, утвержденного Заказчиком.

1.2 За относительную отметку 0.000 принят верхний уровень плиты перекрытия первого этажа, что соответствует абсолютной проектной отметке на генплане.

1.3 Площадка строительства расположена по адресу: Российская Федерация, обл. Московская, р-н Истринский, с/пос. Новопетровское, д. Надеждино, уч. 24 кадастровый номер - 50:08:0080136:107

1.4 Проектная документация разработана с учётом разбивки на участке строений, при соблюдении красных линий, санитарно-защитных зон, устройства вертикального планирования участка, дренажирования и др. нормативных требований.

2. Архитектурные решения:

2.1 Генплан

Участок имеет четырехугольную форму на плане. Общая площадь участка 2450,0 м<sup>2</sup>, участок имеет перепад высоты по длинной стороне более 3-х метров. В месте посадки дома на участок - перепад составляет около 0.55м. Планируется выравнивание пятна застройки по одной отметке земли. Въезд на участок осуществляется с проселочной дороги. На участке имеется колодец, планируется септик с насосом, имеются электрические столбы и сеть для подключения и ввода в дом.

2.2 Строение Здание индивидуального жилого дома состоит из трех основных объемов, один из которых имеет мансардный этаж в осях 1-2/А/1-Г с мансардной кровлей с организованным водостоком. В осях 1-2/Г-Г/1 к нему примыкает одноэтажная терраса с односкатной кровлей. В осях 2-2/1-А/1-Г к основному дому примыкает навес с односкатной кровлей. Все скаты имеют организованную водосточную систему.

3. Конструктивные решения

3.1 Фундамент

Фундамент - свайно-ростверковый с сечением ростверка под стены дома. Сечение и размеры см.КР Полы первого этажа - плита перекрытия ПНО 160 мм, с устройством теплых полов.

Раскладка указана в разделе КР данного проекта.

3.2 Наружные стены. Наружные стены выполнены из керамических блоков Porotherm38 Termo 10.7 НФ380x250x219мм.

3.3 Внутренние стены. Внутренние несущие стены выполнены из керамических блоков Porotherm25 10.7НФ250x380x219мм. Перегородки выполнены из керамических блоков Porotherm12

6.7НФ120x500x219мм с последующей отделкой (показана на чертежах, но не учтена в проекте).

3.4 Мансардное перекрытие. По стропильной деревянной системе. Высота аттиковой стены - 1670мм. Перекрытие навесов - деревянная стропильная система. См. проект КР.

3.5 Лестница. В проекте предусмотрена внутренняя лестница на второй этаж, конструктив лестницы выполнен из монолитного железобетона, См. раздел КР данного проекта.

3.6 Оконные конструкции. Проектом предусматривается установка окон REXAU с двухкамерным остеклением (стеклопакет 70 мм). Цвет коричневый.

3.7 Перемычки. Над всеми оконными и дверными проёмами предусмотрены перемычки сборные. См. раздел КР данного проекта.

3.8 Дверные конструкции выполняются индивидуальными, по заказу (внутренние двери разрабатываются в разделе АИ).

3.9 Кровля. Покрытие скатной кровли и навеса: металлочерепица, см. план кровли. с уклоном 30 градусов, уклон кровли террасы - 15 градусов. Уклон козырька над входом - 25 градусов.

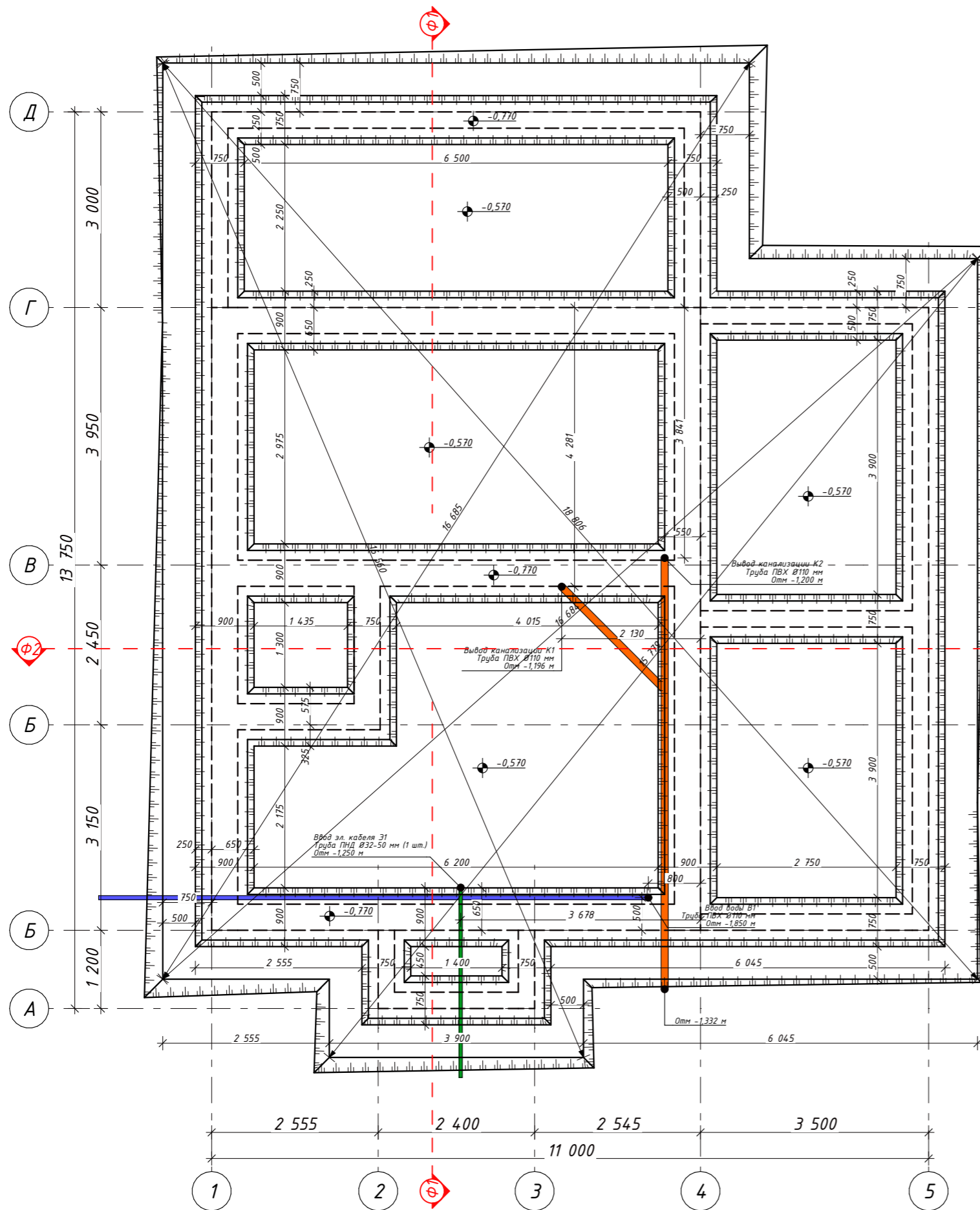
Цвет коричневый шоколад.

3.10 Металлические элементы. Все металлические элементы, включая водосточную систему, фасонные элементы, цокольный отлив, флюгарки/грибки на кровле выполнить цветом - коричневый RAL 8017.

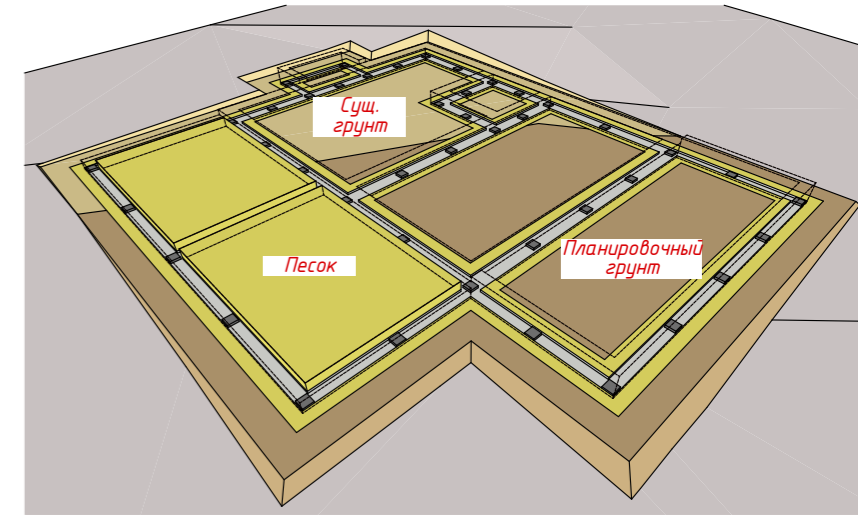
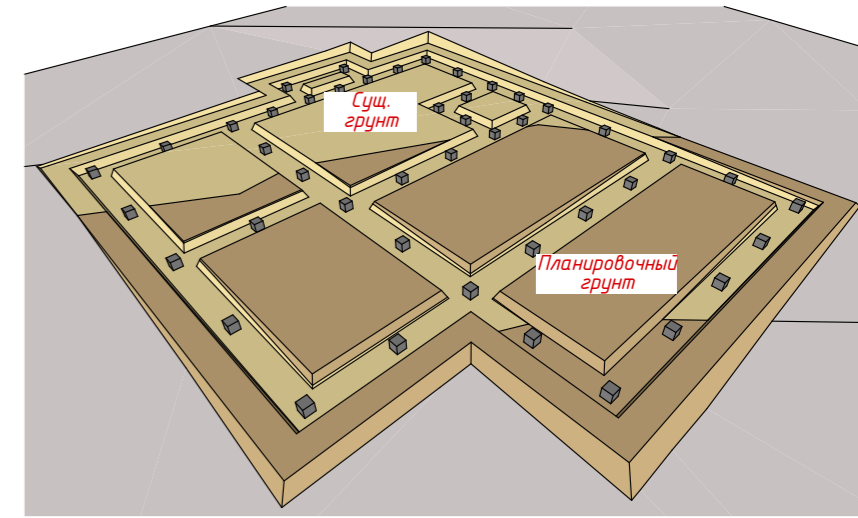
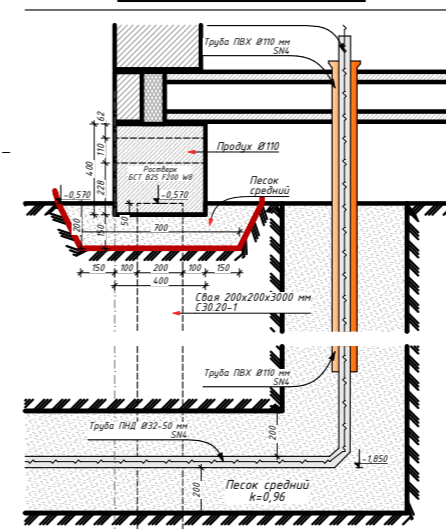
3.11 Все конструктивные элементы: сечение внутренних колонн под лестницу, балок перекрытия - см. КР.

Согласовано				
	Взаим. инф. №			
	Подп. и дата			
	Инв. № подл.			

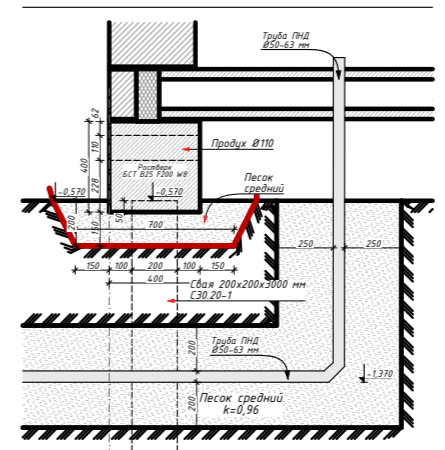
						Индивидуальный жилой дом по адресу: обл. Московская, р-н Истринский, с/пос. Новопетровское, д. Надеждино, уч. 24		
Изм.	Колуч.	Лист	№Док.	Подп.	Дата			
Архитектор	Табакаева					Индивидуальный жилой дом		
Инж.-констр.	Чжу А.М					Стадия	Лист	Листов
Заказчик	Попова А.					Ведомость чертежей и пояснительная записка		



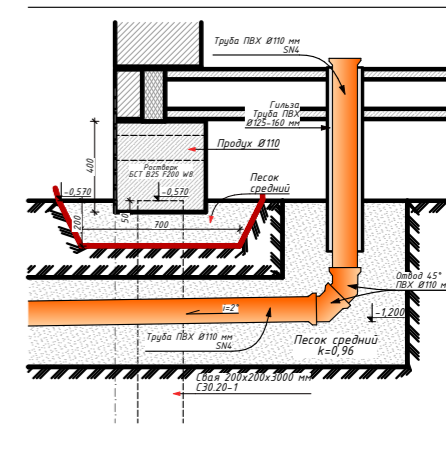
Узел ввода воды



Узел ввода эл. кабеля



Узел вывода канализации



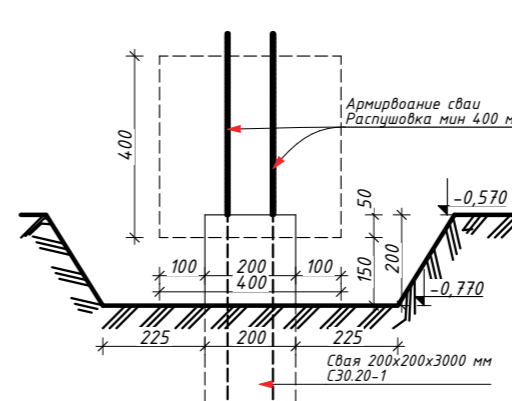
Согласовано	
Взаим. шиф. №	
Подп. и дата	
Инв. № подл.	

Изм.	Колуч.	Лист	№Док.	Подп.	Дата
Архитектор	Табакаева				
Инж.-констр.	Чжу А.М.				
Заказчик	Попова А.				

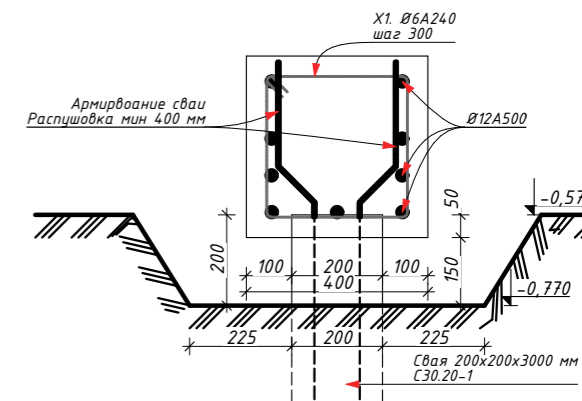
Индивидуальный жилой дом по адресу: обл. Московская, р-н Истринский, с/пос. Новопетровское, д. Надеждино, уч. 24

Индивидуальный жилой дом	Стадия	Лист	Листов
		.1	
План котлована			

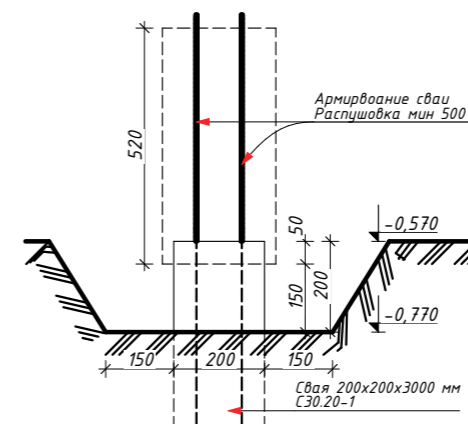
1-1 (см лист КР.2)



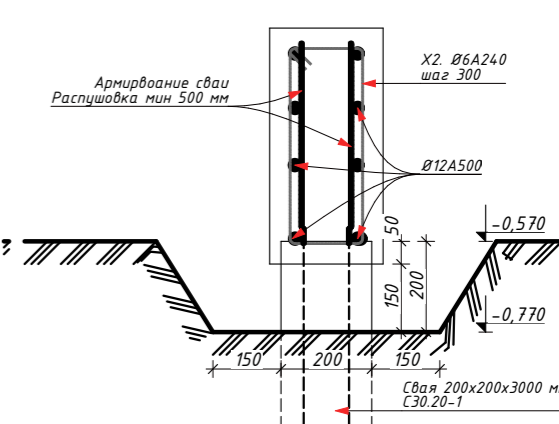
1-1 (см лист КР.2)



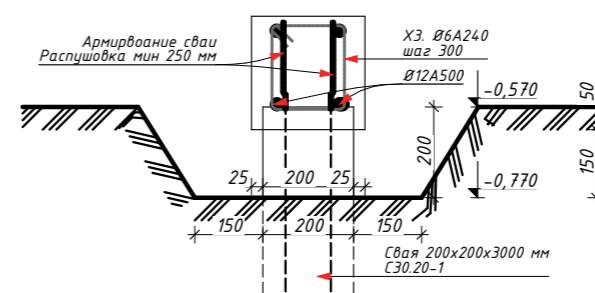
2-2 (см лист КР.2)



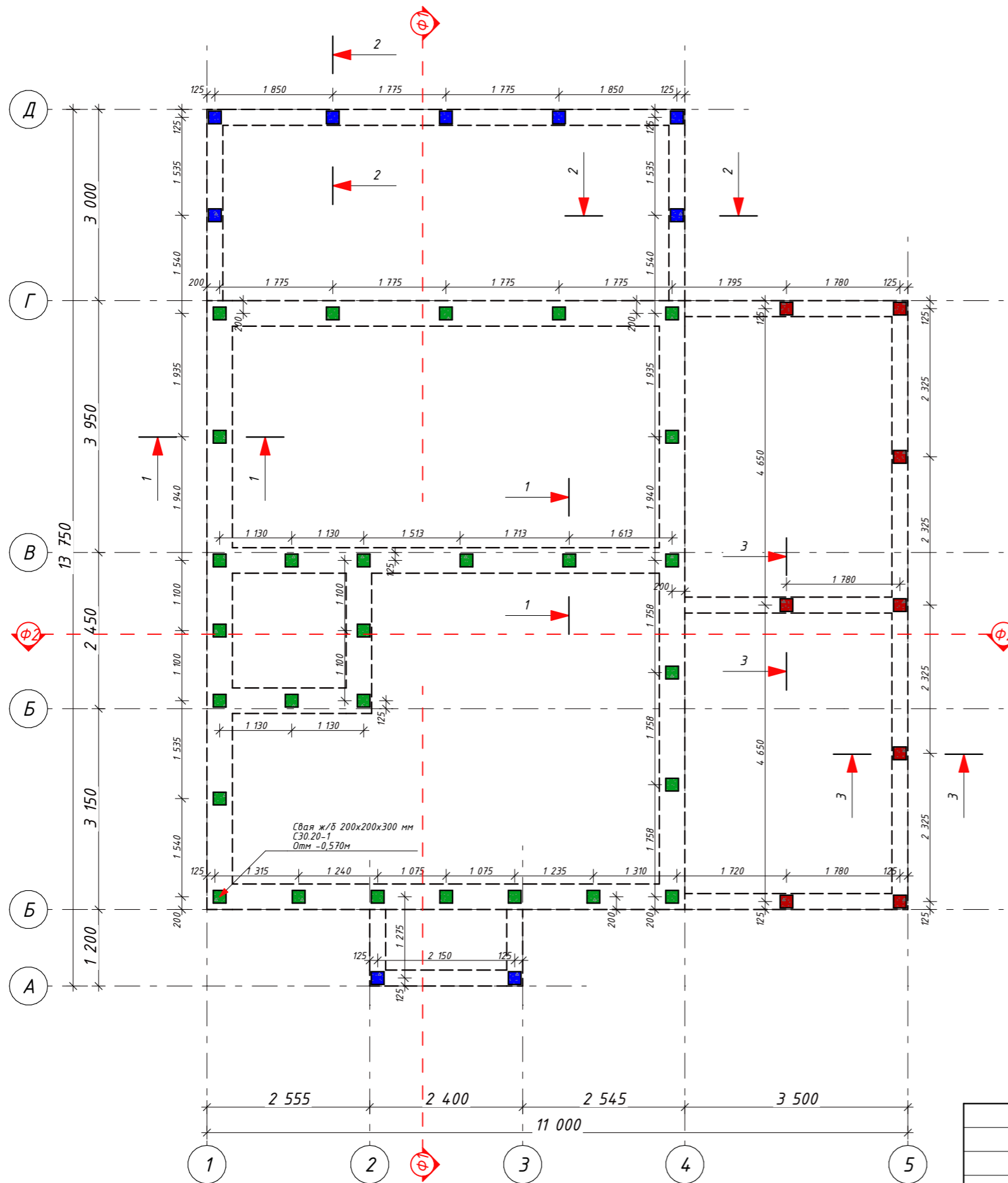
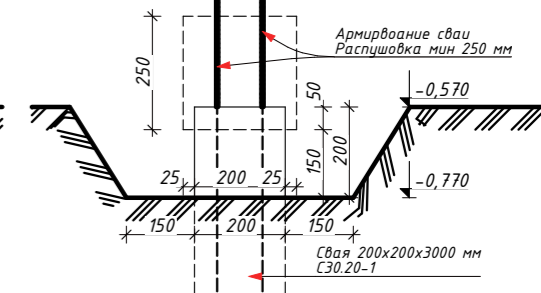
2-2 (см лист КР.2)



3-3 (см лист КР.2)



3-3 (см лист КР.2)



- - Распушовка свай мин. 500 мм, забивка в грунт максимум 2,500 м от ур -0,570 м
- - Распушовка свай мин. 400 мм, забивка в грунт максимум 2,600 м от ур -0,570 м
- - Распушовка свай мин. 250 мм, забивка в грунт максимум 2,750 м от ур -0,570 м

Спецификация. Сваи

	Высота	Объем	Кол-во
С30.20-1	3 000	5,4000	45

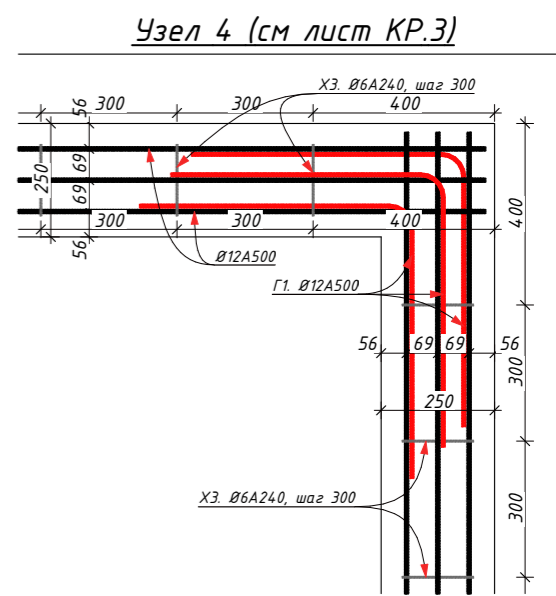
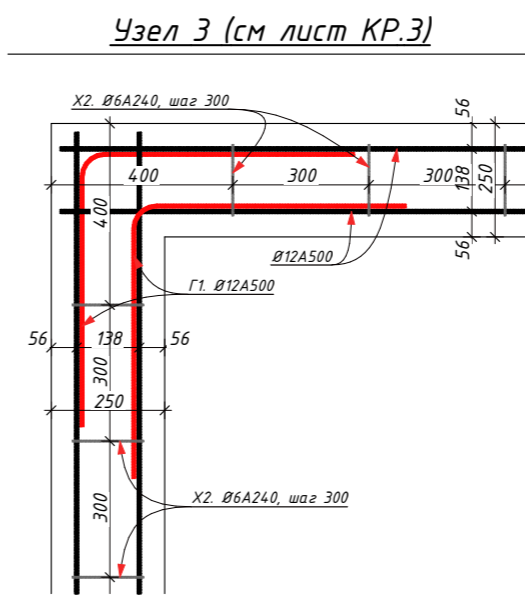
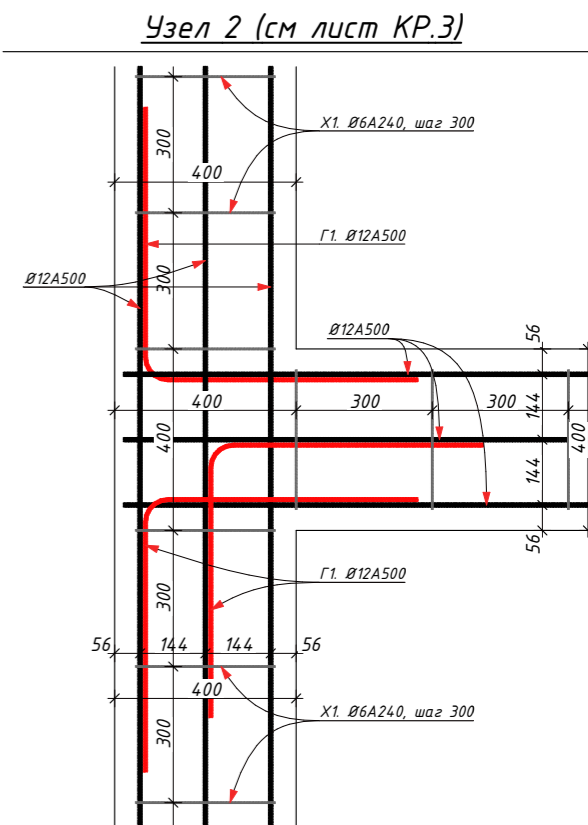
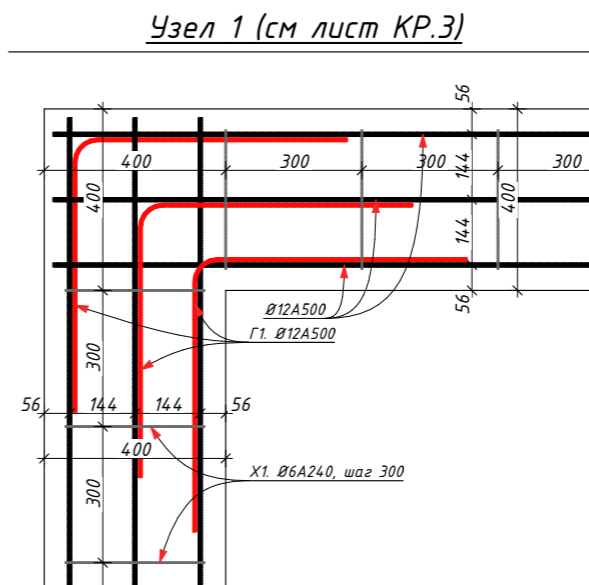
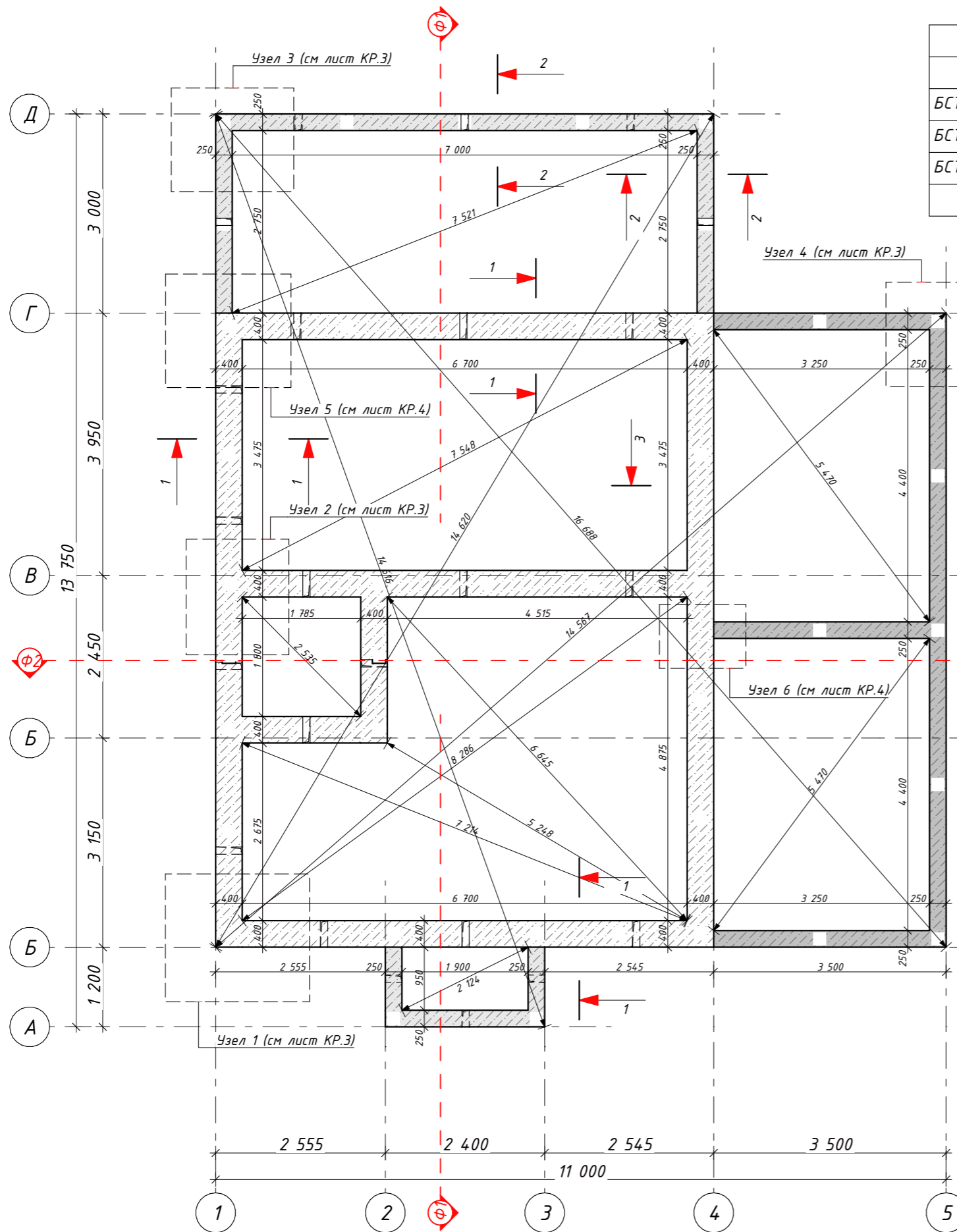
Согласовано			
Взаим. инв. №			
Подп. и дата			
Инв. № подл.			

Изм.	Колуч.	Лист	№Док.	Подп.	Дата
Архитектор	Табакаева				
Инж.-констр.	Чжу А.М				
Заказчик	Попова А.				

Индивидуальный жилой дом по адресу: обл. Московская, р-н Истринский, с/пос. Новопетровское, д. Надеждино, уч. 24

Индивидуальный жилой дом	Стадия	Лист	Листов
		.2	
План свайного поля			

Спецификация. Ростверк				
	Ширина	Высота	Длина	Объем
БСТ В25 F200 W8	250	250	19,3000	1,2200
БСТ В25 F200 W8	250	520	17,3000	2,2604
БСТ В25 F200 W8	400	400	43,1850	6,7183
			79,7850 м	10,1987 м <sup>3</sup>



Согласовано			
Взаим. шиф. №			
Подп. и дата			
Инв. № подл.			

Спецификация. Песок	
	Объем
Песок средний	15,5137

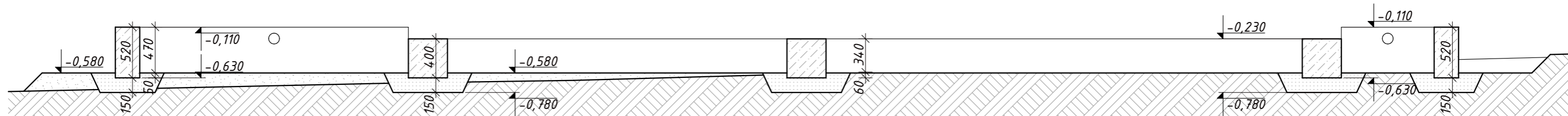
Спецификация. Пролуки	
	Кол-во
Пролука ПВХ ф110 мм	23

Изм.	Колуч.	Лист	№Док.	Подп.	Дата
Архитектор	Табакеева				
Инж.-констр.	Чжу А.М				
Заказчик	Попова А.				

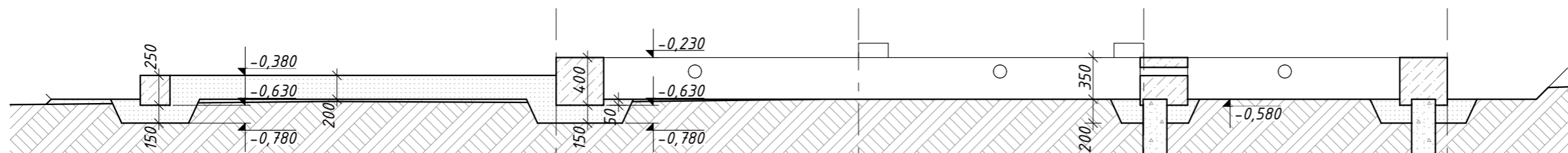
Индивидуальный жилой дом по адресу: обл. Московская, р-н Истринский, с/пос. Новопетровское, д. Надеждино, уч. 24

Индивидуальный жилой дом	Стадия	Лист	Листов
		.3	
План ростверка			

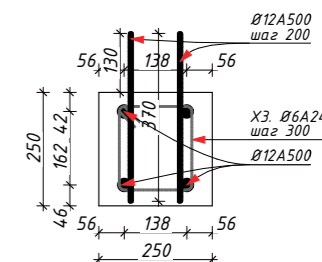
Разрез Ф1-Ф1



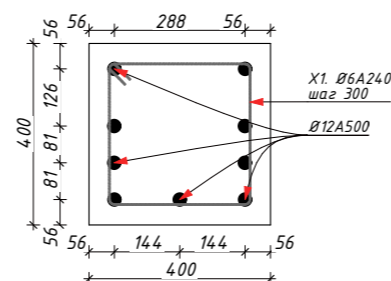
Разрез Ф2-Ф2



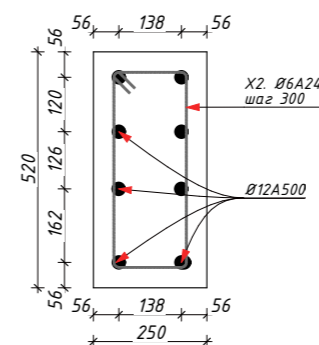
3-3 (см лист КР.3)



1-1 (см лист КР.3)



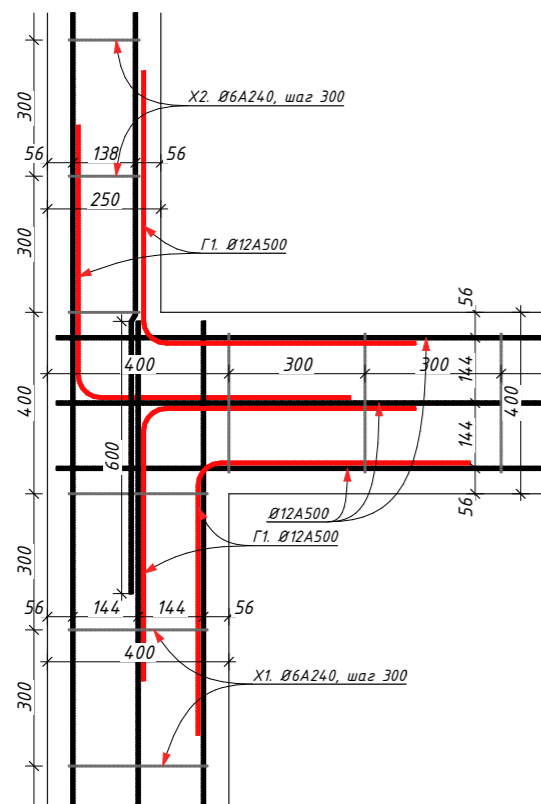
2-2 (см лист КР.3)



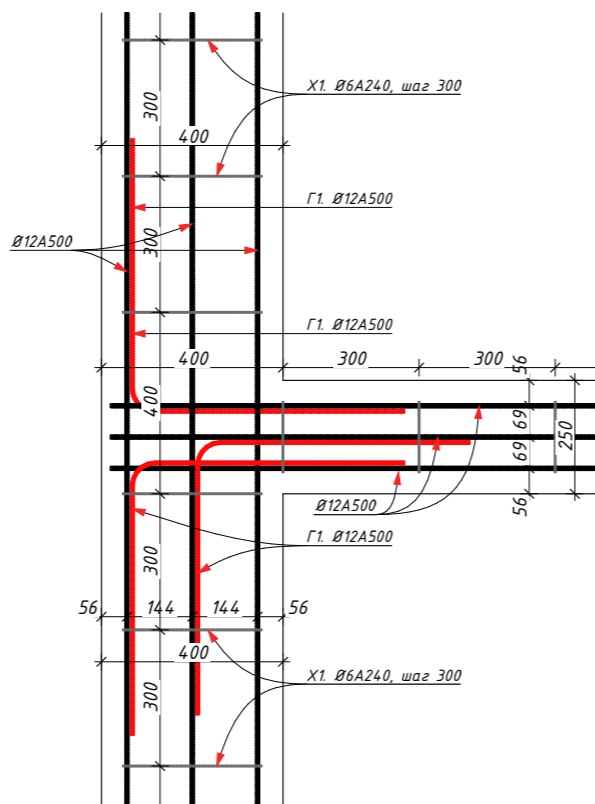
Спецификация арматуры. Ростверк

Наименование	Ед.изм.	Кол-во	Ед.изм.	Кол-во
Ø6A240 ГОСТ 34028-2016	п.м	341	кз	76
Ø12A500 ГОСТ 34028-2016	п.м	793	кз	705

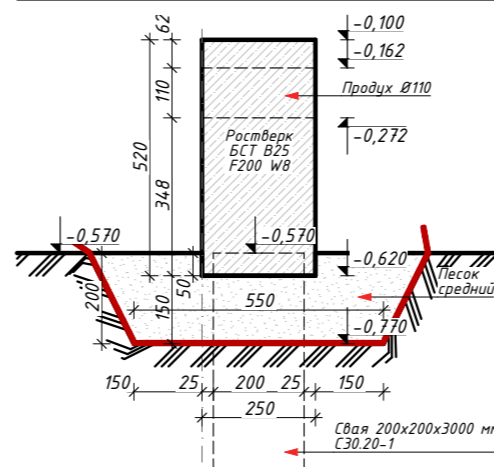
Узел 5 (см лист КР.3)



Узел 6 (см лист КР.3)

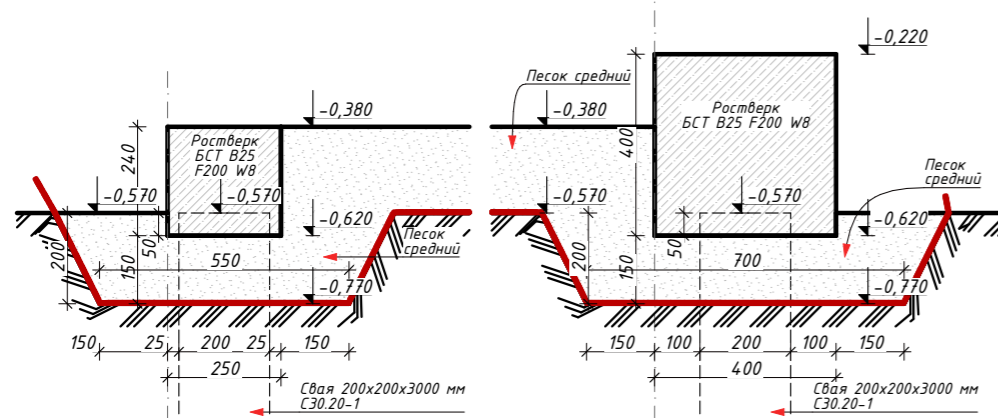


2-2 (см лист КР.3)

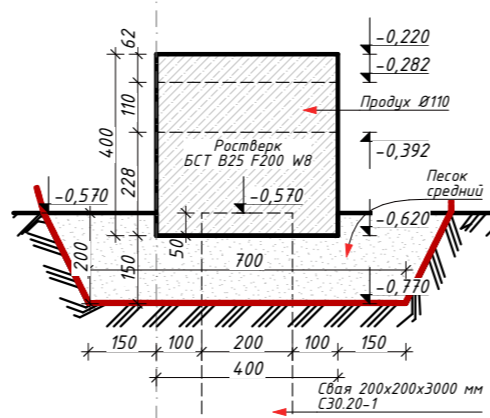


Тип	Вид	Тип	Вид
G1 Ø12A500 Дл.-1,200 м Кол-во - 174 шт.		X1 Ø6A240 Дл.-1,340 м Кол-во - 150 шт.	
X2 Ø6A240 Дл.-1,280 м Кол-во - 60 шт.		X3 Ø6A240 Дл.-0,790 м Кол-во - 70 шт.	

3-3 (см лист КР.3)



1-1 (см лист КР.3)



Согласовано	
Взаим. инв. №	
Подп. и дата	
Инв. № подл.	

Изм.	Колуч.	Лист	№Док.	Подп.	Дата
Архитектор	Табакаева				
Инж.-констр.	Чжу А.М				
Заказчик	Попова А.				

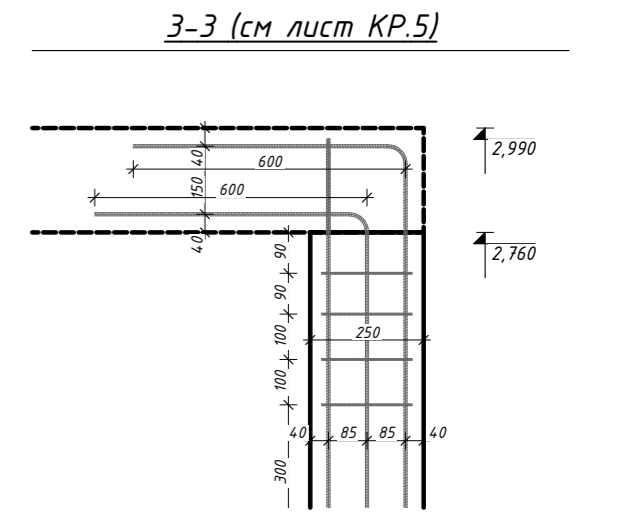
Индивидуальный жилой дом по адресу: обл. Московская, р-н Истринский, с/пос. Новопетровское, д. Надеждино, уч. 24

Индивидуальный жилой дом

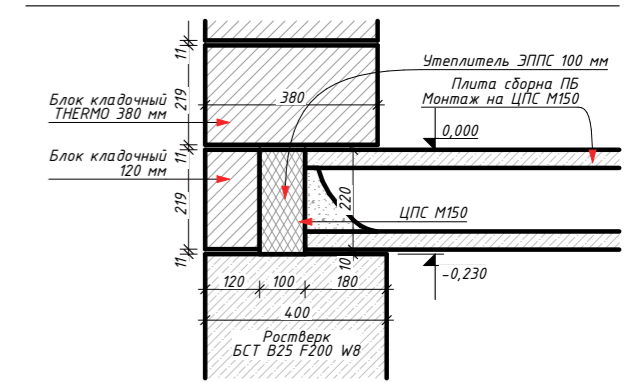
Разрез фундамента

Стадия	Лист	Листов
	4	

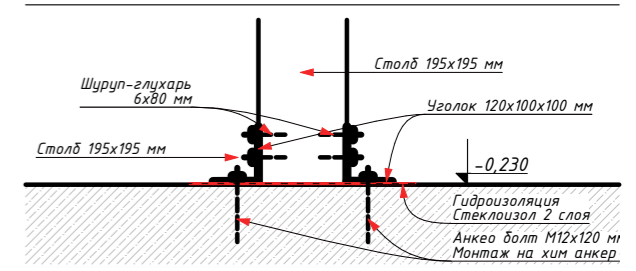
Кладочный план 1-го этажа



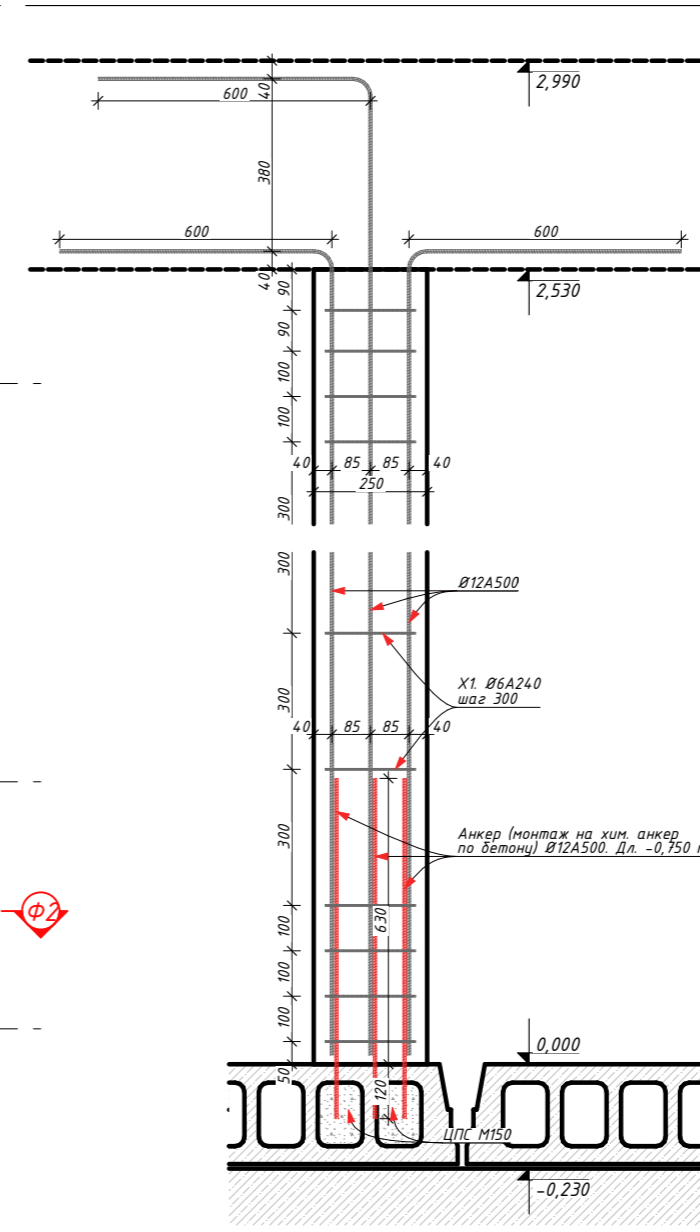
1-1 (см лист КР.5)



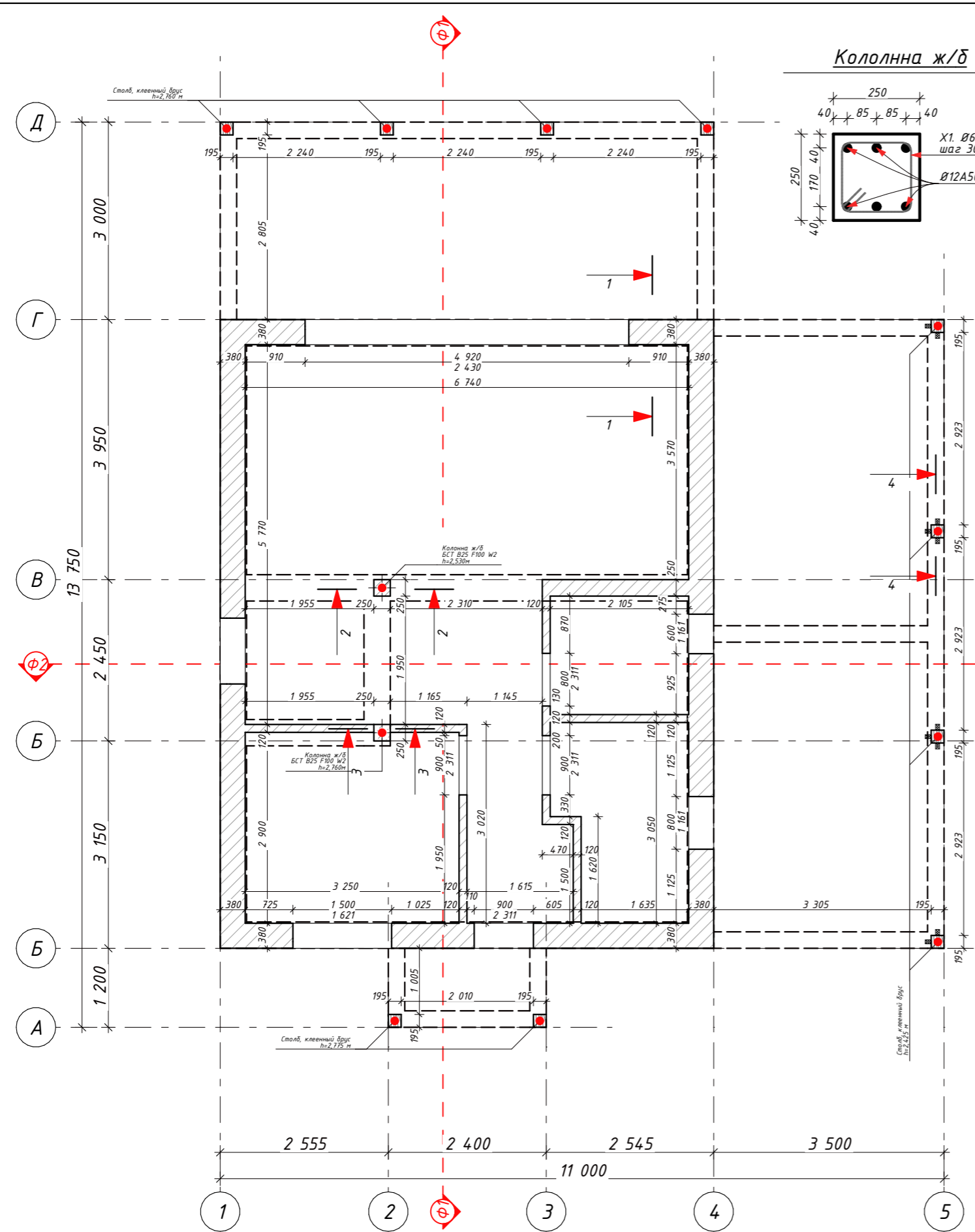
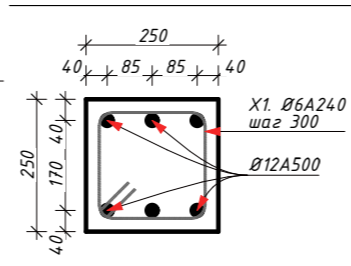
4-4 (см лист КР.5)



2-2 (см лист КР.5)



Колонна ж/б



Спецификация. Колонны ж/б 250x250 мм

	Высота	Объем
БСТ В25 F100 W2	2 530	0,1581

Изм.	Колуч.	Лист	№Док.	Подп.	Дата
Архитектор	Табакаева				
Инж.-констр.	Чжу А.М				
Заказчик	Попова А.				

Индивидуальный жилой дом по адресу: обл. Московская, р-н Истринский, с/пос. Новопетровское, д. Надеждино, уч. 24

Индивидуальный жилой дом	Стадия	Лист	Листов
		.5	

Кладочный план 1-го этажа

Согласовано			
Взаим. инв. №			
Подп. и дата			
Инв. № подл.			

Спецификация. Опора стропильной системы крыльца и террасы

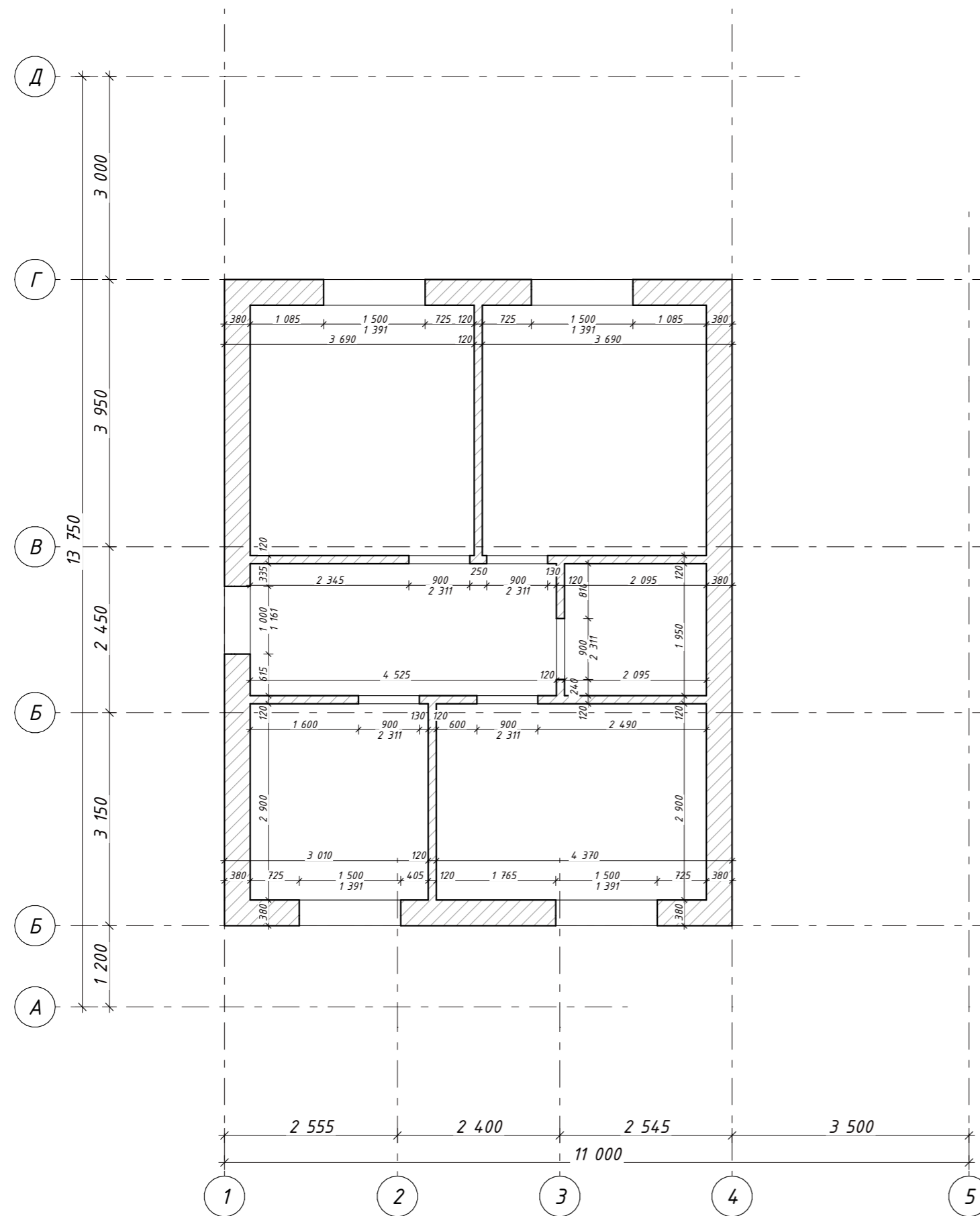
Ширина	Высота	Длина	Кол-во
Уголок 120x100x100 мм			10

Спецификация. Опора стропильной системы крыльца и террасы

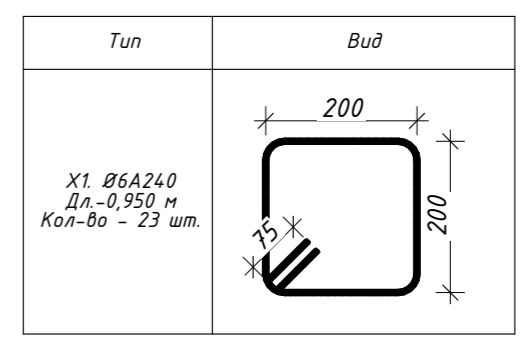
Ширина	Высота	Длина	Кол-во
Столб, клеенный брус	195	195	2,4250

Спецификация. Опора стропильной системы крыльца и террасы

Ширина	Высота	Длина	Кол-во
195	195	2,7700	4
195	195	2,7750	2



Спецификация. Блок кладочный		
	Длина	Объем
<b>1-й этаж</b>		
Блок кладочный 120 мм (ГОСТ 530-2012)	13,6900	4,0557
Блок кладочный 250 мм (ГОСТ 530-2012)	2,1650	1,6103
Блок кладочный THERMO 380 мм (ГОСТ 530-2012)	32,5800	28,6693
	48,4350 м	34,3353 м <sup>3</sup>
<b>2-й этаж</b>		
Блок кладочный 120 мм (ГОСТ 530-2012)	22,0300	7,2300
Блок кладочный THERMO 380 мм (ГОСТ 530-2012)	32,5800	23,0588
	54,6100 м	30,2888 м <sup>3</sup>
	103,0450 м	64,6241 м <sup>3</sup>



Спецификация арматуры. Колны ж/б

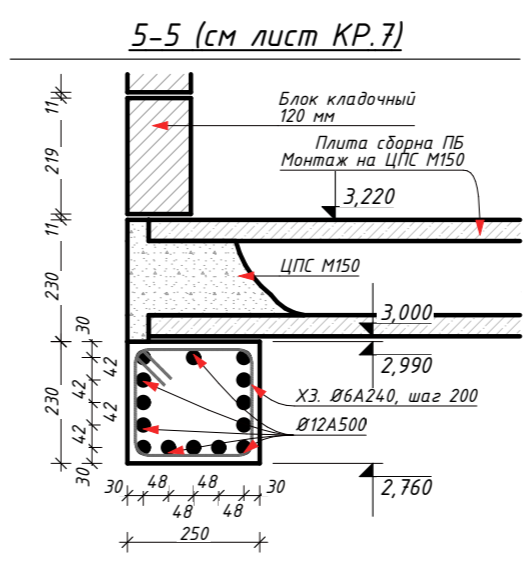
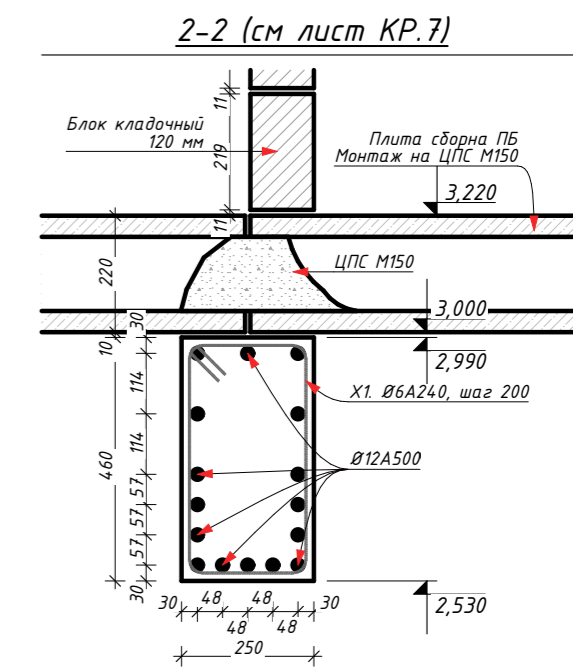
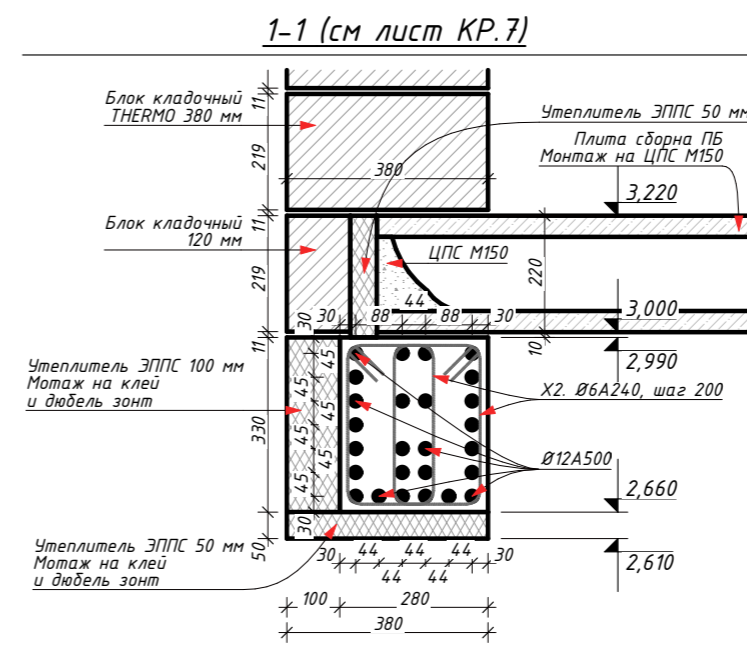
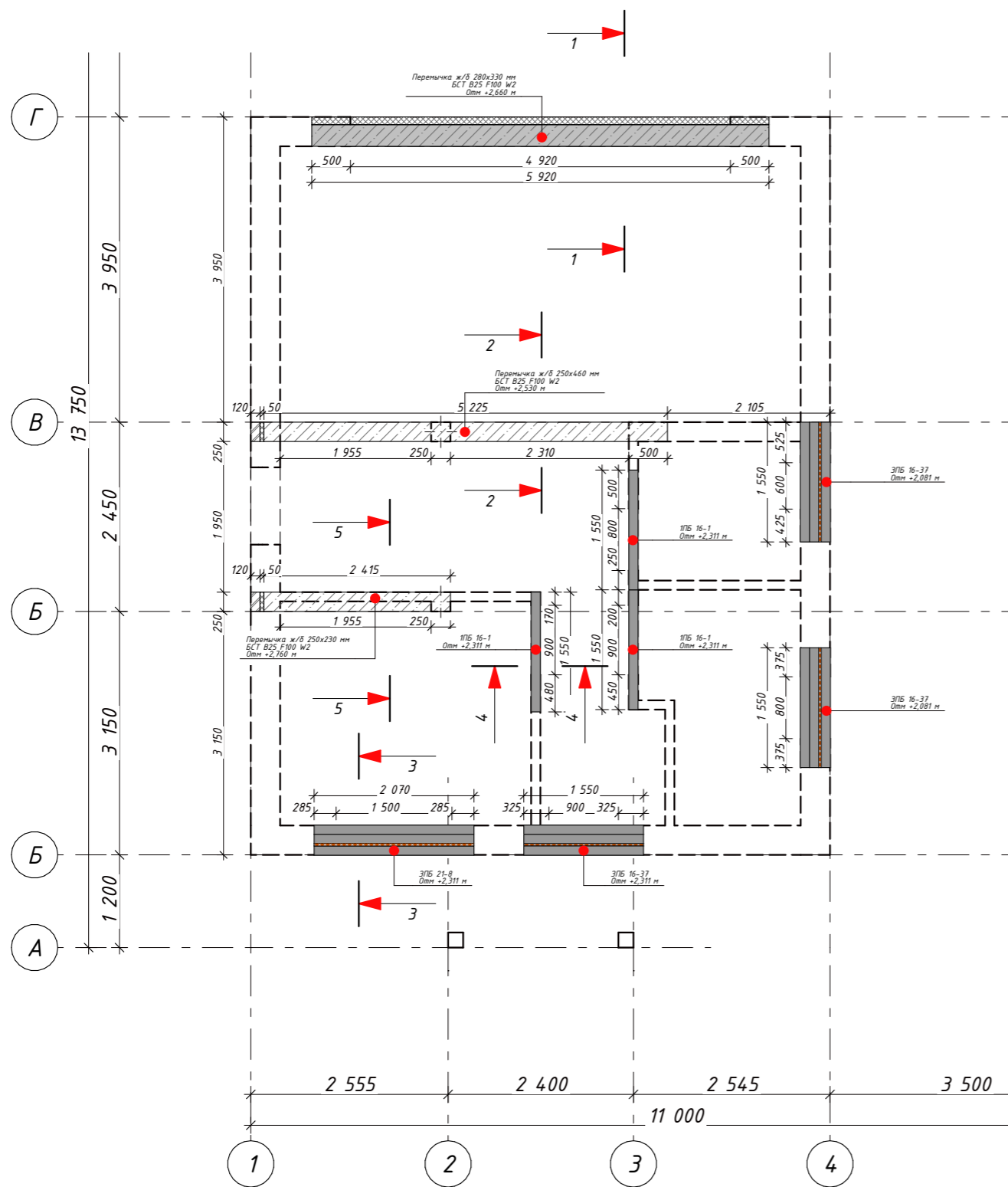
Наименование	Ед.изм.	Кол-во	Ед.изм.	Кол-во
Ø6A240 ГОСТ 34028-2016	п.м	23	кг	6
Ø12A500 ГОСТ 34028-2016	п.м	39	кг	35

Согласовано			
Взаим. инв. №			
Подп. и дата			
Инв. № подл.			

Индивидуальный жилой дом по адресу: обл. Московская, р-н Истринский, с/пос. Новопетровское, д. Надеждино, уч. 24					
Изм.	Колуч.	Лист	№Док.	Подп.	Дата
Архитектор	Табакеева				
Инж.-констр.	Чжу А.М				
Заказчик	Попова А.				
Индивидуальный жилой дом				Стадия	Лист
Кладочный план 2-го этажа					Листов
					.6



План перемычек 1-го этажа



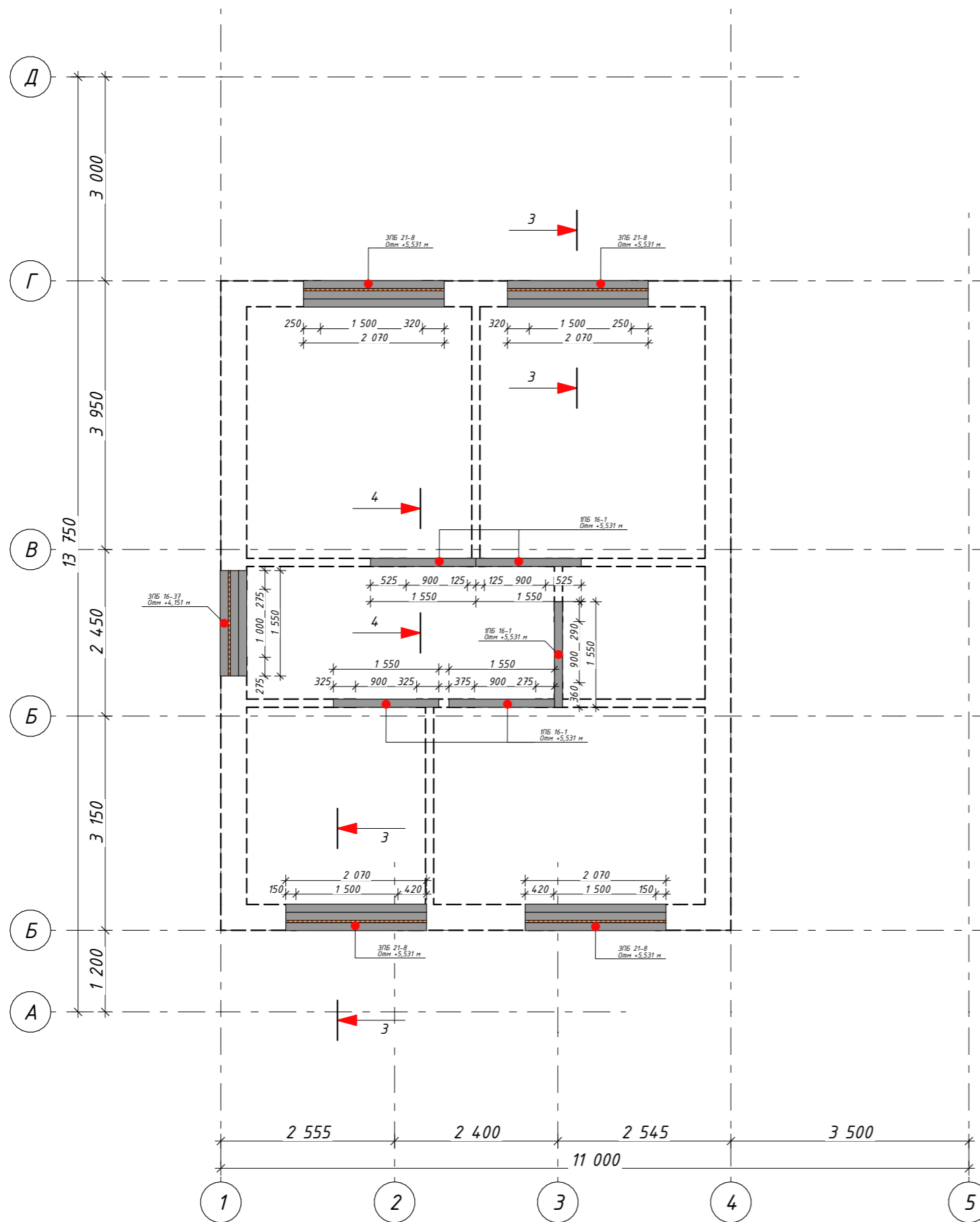
Спецификация. Перемычки ж/б	
	Объем
БСТ В25 F100 W2	1,2868

Спецификация арматуры. Перемычки				
Наименование	Ед.изм.	Кол-во	Ед.изм.	Кол-во
Ø6A240 ГОСТ 34028-2016	п.м	111	кг	25
Ø12A500 ГОСТ 34028-2016	п.м	274	кг	244

Согласовано	
Взаим. инв. №	
Подп. и дата	
Инв. № подл.	

Тип	Вид	Тип	Вид	Тип	Вид
X1. Ø6A240 Дл.-1,450 м Кол-во - 28 шт.		X2. Ø6A240 Дл.-1,070 м Кол-во - 52 шт.		X3. Ø6A240 Дл.-0,950 м Кол-во - 15 шт.	

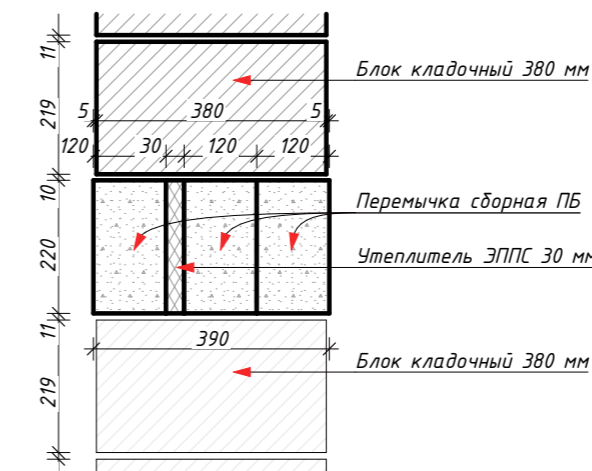
Индивидуальный жилой дом по адресу: обл. Московская, р-н Истринский, с/пос. Новопетровское, д. Надеждино, уч. 24					
Изм.	Колуч.	Лист	№Док.	Подп.	Дата
Архитектор	Табакаева				
Инж.-констр.	Чжу А.М				
Заказчик	Попова А.				
Индивидуальный жилой дом				Стадия	Лист
План перемычек 1-го этажа					Листов
					.7



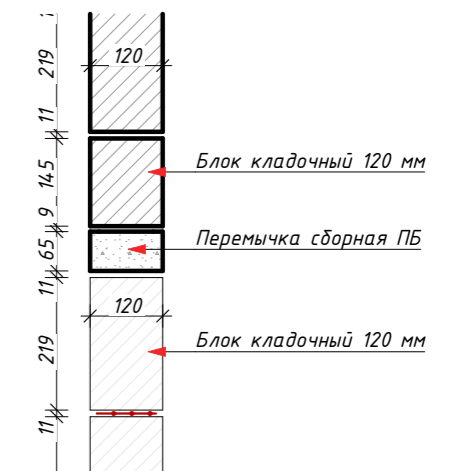
Спецификация. Утеплитель перемычек	
	Объем
<b>1-й этаж</b>	
Утеплитель ЭППС 30 мм (ГОСТ 32310-2020)	0,0443
Утеплитель ЭППС 50 мм (ГОСТ 32310-2020)	0,0805
Утеплитель ЭППС 100 мм (ГОСТ 32310-2020)	0,2200
<b>2-й этаж</b>	
Утеплитель ЭППС 30 мм (ГОСТ 32310-2020)	0,0650
	0,4098 м <sup>3</sup>

Спецификация. Перемычки сборные ж/б				
	Ширина	Высота	Длина	Кол-во
<b>1-й этаж</b>				
ПБ 16-1	120	65	1 550	3
ЭПБ 16-37	120	220	1 550	9
ЭПБ 21-8	120	220	2 070	3
<b>2-й этаж</b>				
ПБ 16-1	120	65	1 550	5
ЭПБ 16-37	120	220	1 550	3
ЭПБ 21-8	120	220	2 070	12

3-3 (см лист КР.7 / КР.8)



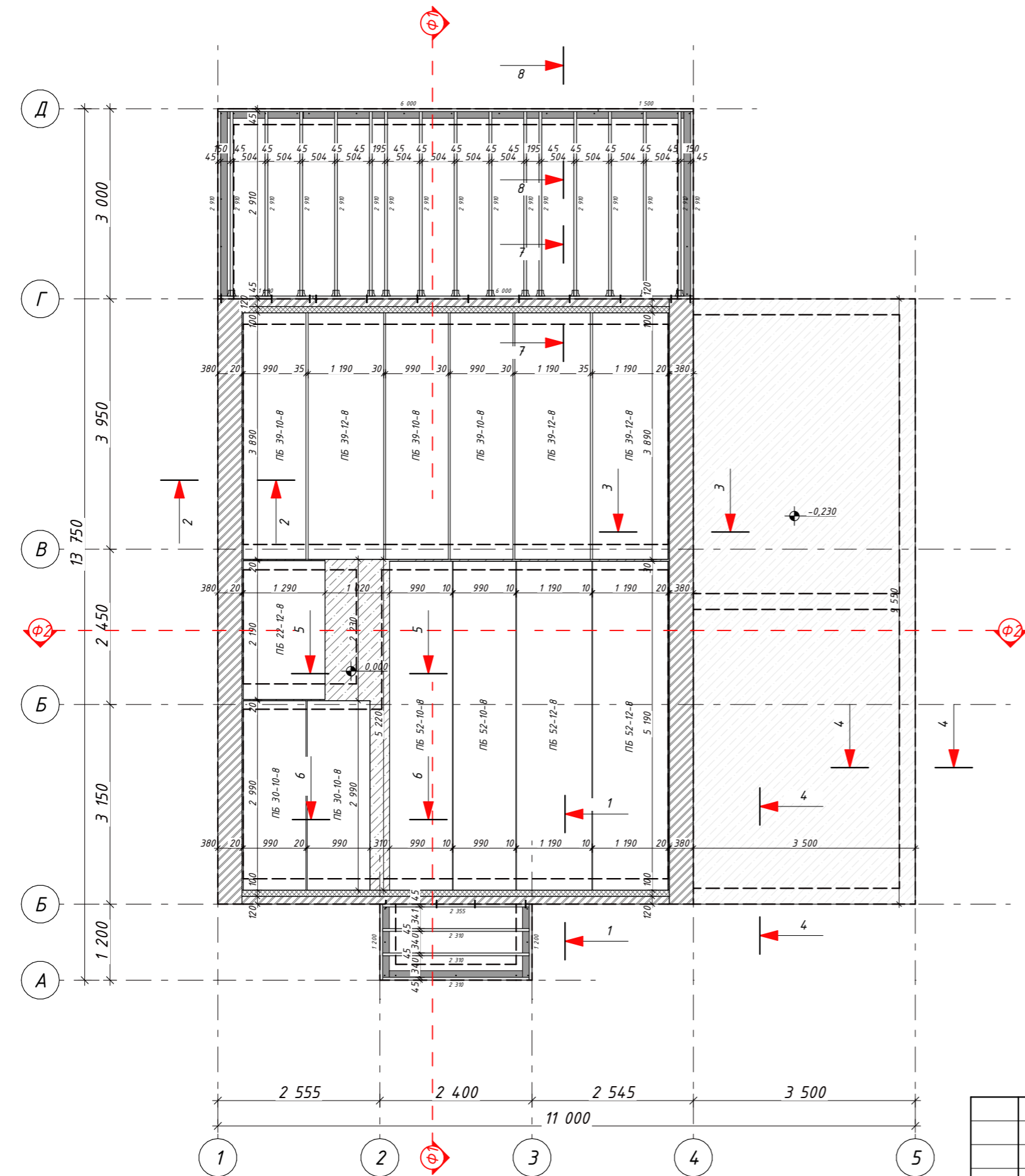
4-4 (см лист КР.7 / КР.8)



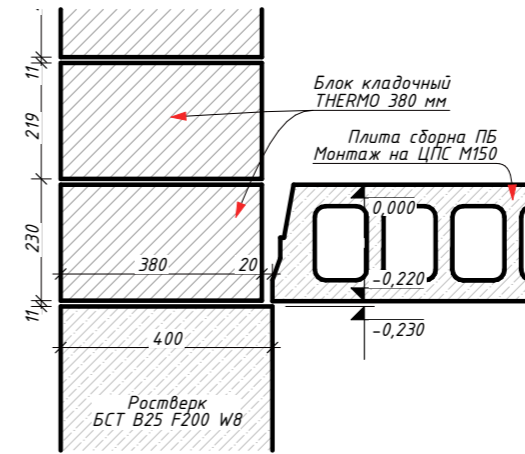
Согласовано	
Взаим. инв. №	
Подп. и дата	
Инв. № подл.	

Индивидуальный жилой дом по адресу: обл. Московская, р-н Истринский, с/пос. Новопетровское, д. Надеждино, уч. 24					
Изм.	Колуч.	Лист	№Док.	Подп.	Дата
Архитектор	Табакаева				
Инж.-констр.	Чжу А.М				
Заказчик	Попова А.				
Индивидуальный жилой дом				Стадия	Лист
План перемычек 2-го этажа					.8

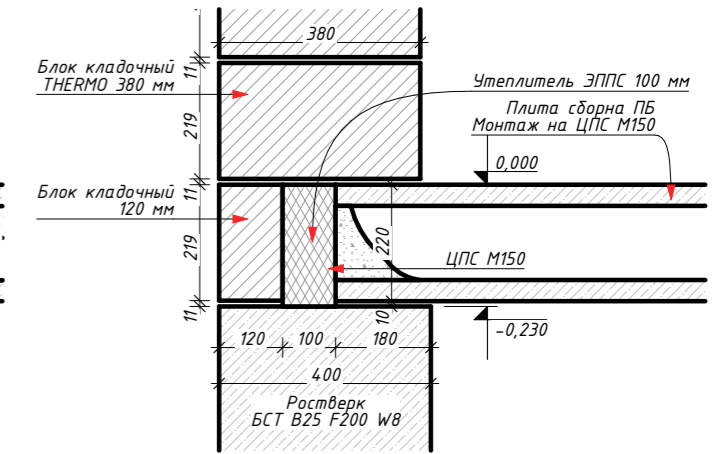
План перекрытия на отм -0,230 м / 0,000 м / +0,135 м



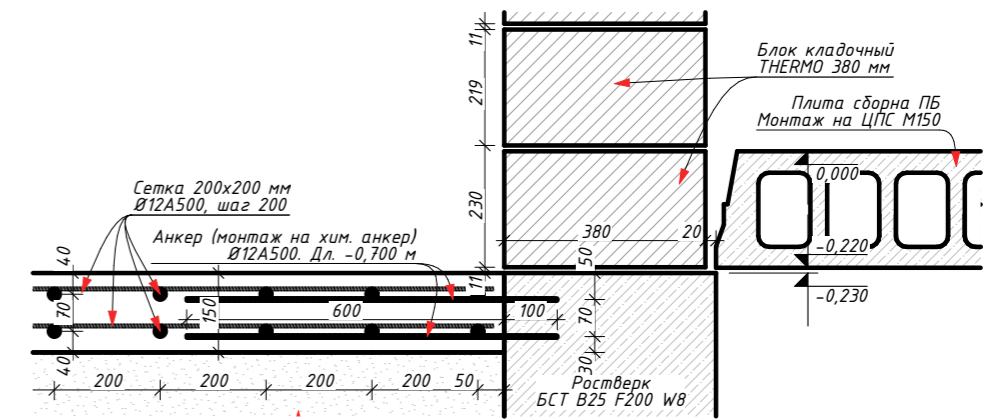
1-1 (см лист КР.9)



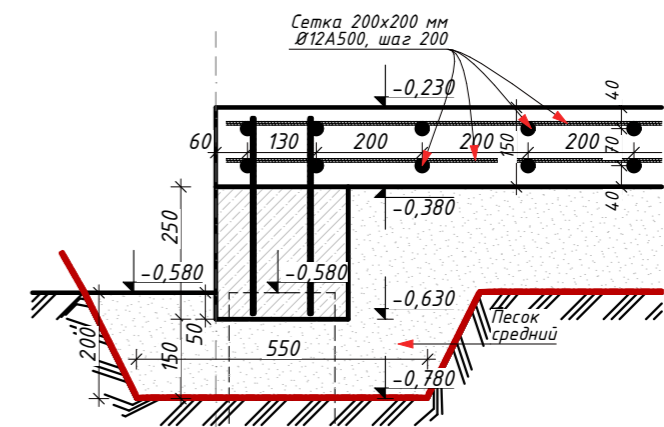
2-2 (см лист КР.9)



3-3 (см лист КР.9)



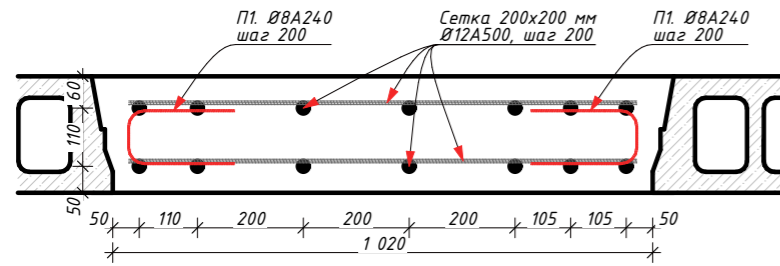
4-4 (см лист КР.9)



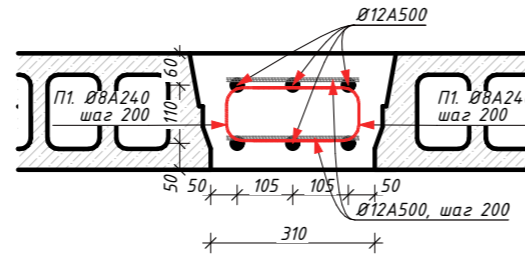
Согласовано			
Взаим. шиф. №			
Подп. и дата			
Инд. № подл.			

Индивидуальный жилой дом по адресу: обл. Московская, р-н Истринский, с/пос. Новопетровское, д. Надеждино, уч. 24					
Изм.	Колуч.	Лист	№Док.	Подп.	Дата
Архитектор	Табакаева				
Инж.-констр.	Чжу А.М.				
Заказчик	Попова А.				
Индивидуальный жилой дом					
Стадия					
Лист					
Листов					
.9					
План перекрытия на отм -0,230 м / 0,000 м / +0,135 м					

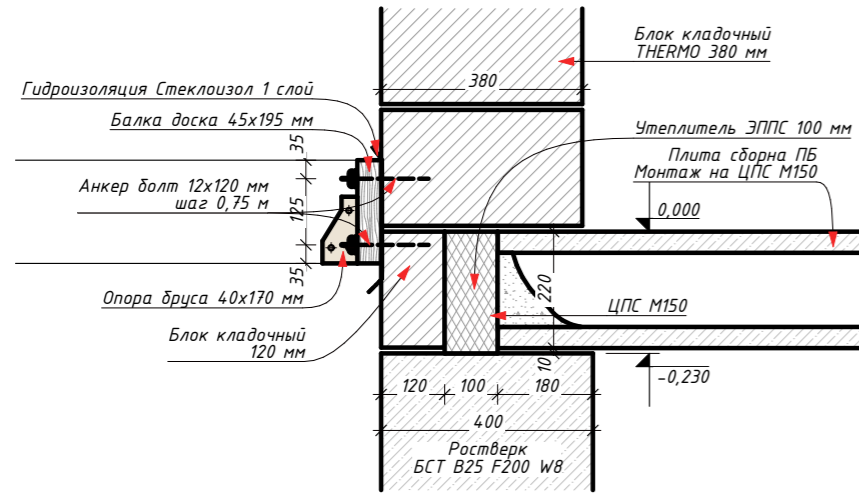
5-5 (см лист КР.9)



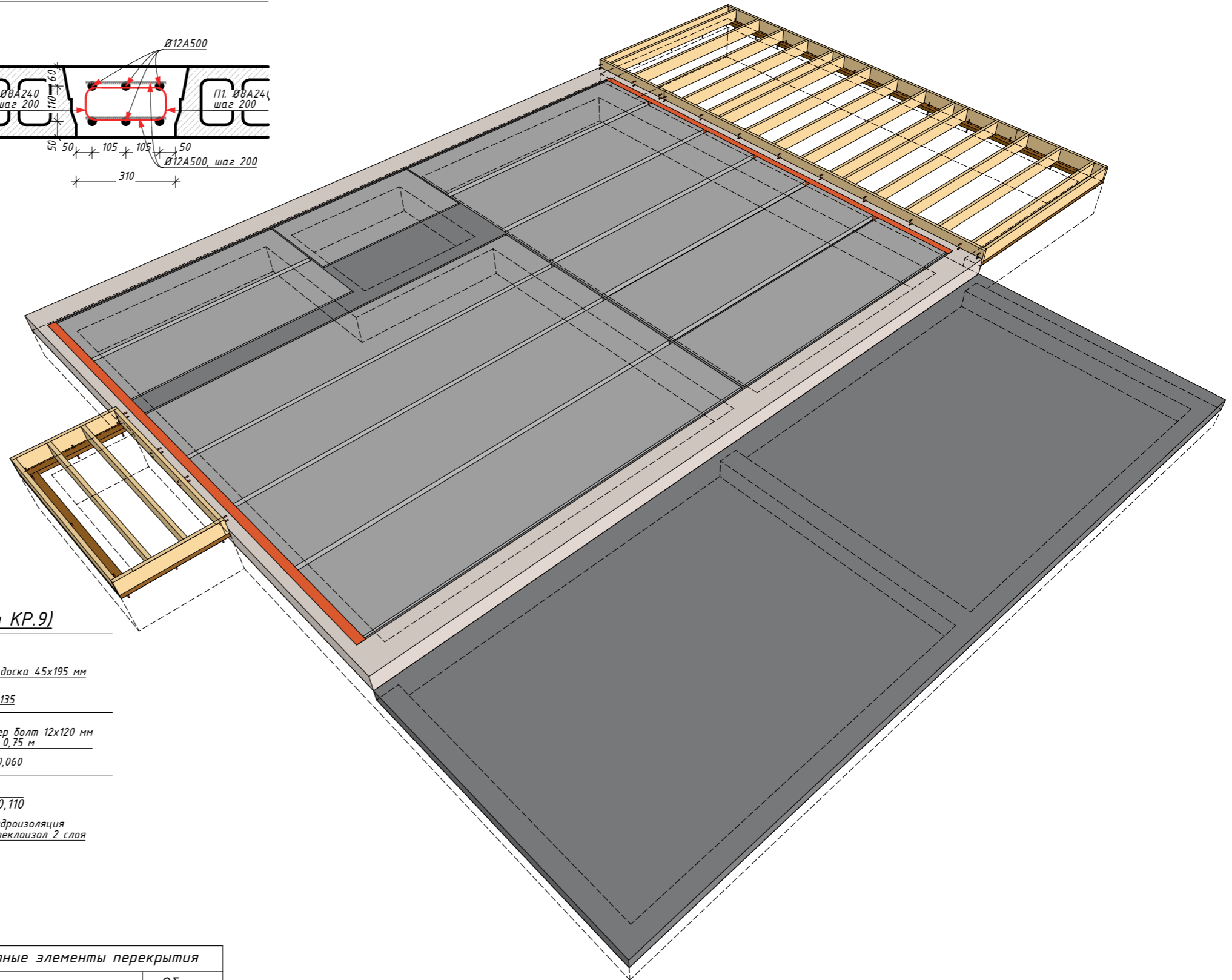
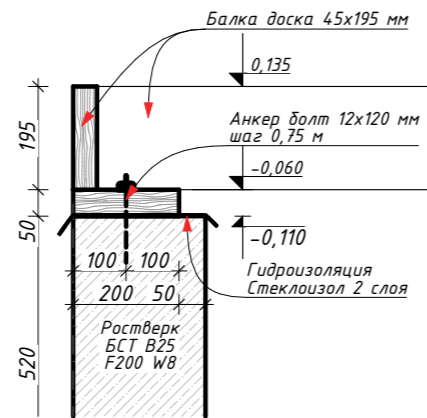
6-6 (см лист КР.9)



7-7 (см лист КР.9)



8-8 (см лист КР.9)



Спецификация. Балки террасы и крыльца

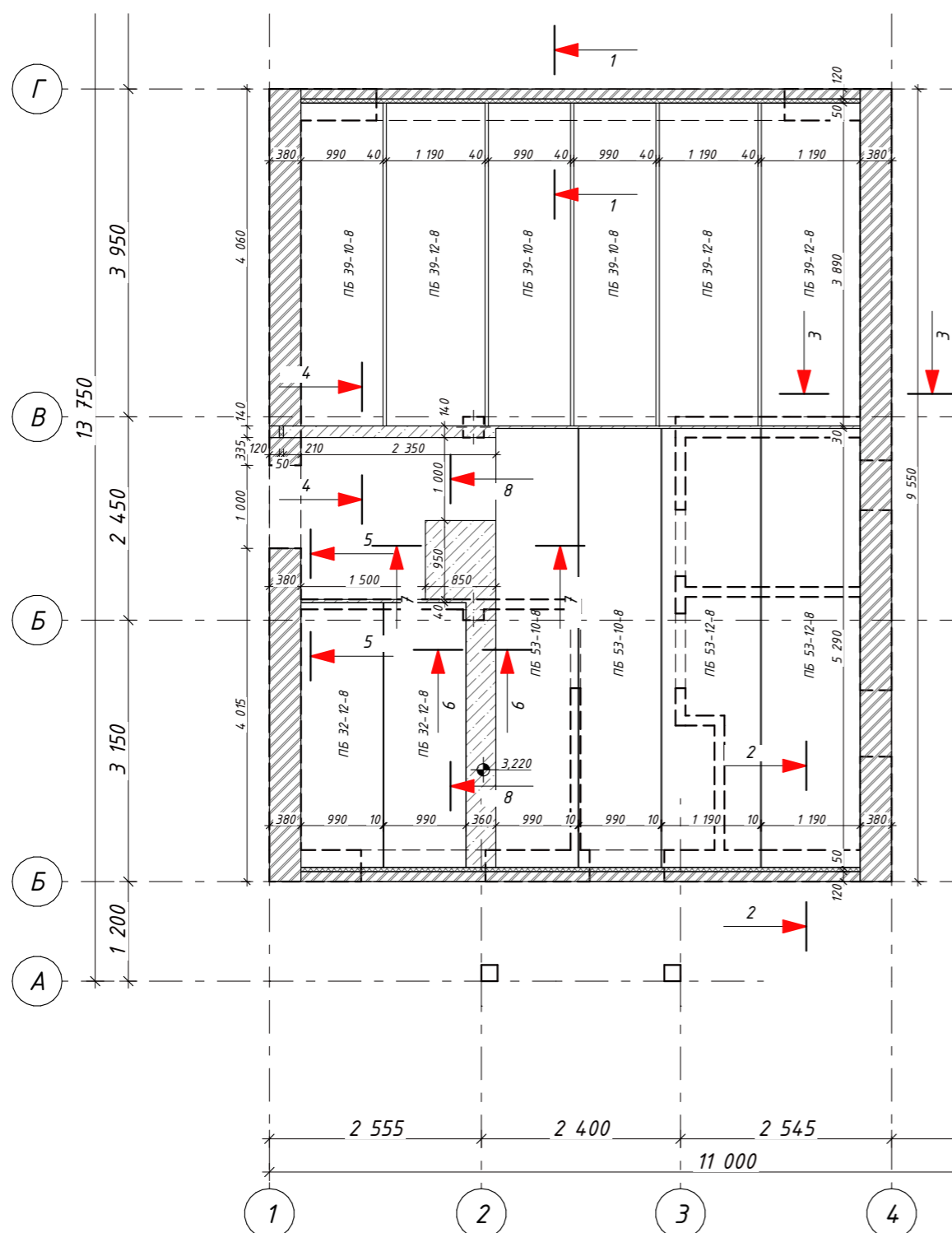
Ширина	Высота	Длина	Кол-во
Анкер болт 12x120 мм			
12	12	120	32
Анкер болт М12x200 мм			
12	200	12	31
Опора бруса 40x170 мм			
90	140	140	15
Балка, кам. сушк. строг.			
45	195	1 200	2
45	195	1 500	2
45	195	2 310	3
45	195	2 355	1
45	195	2 910	17
45	195	6 000	2
Опора балок, ест. вл. обрезной антисеп			
150	50	1 200	3
150	50	2 100	1
150	50	3 000	2
150	50	6 000	1

Спецификация. Доборные элементы перекрытия

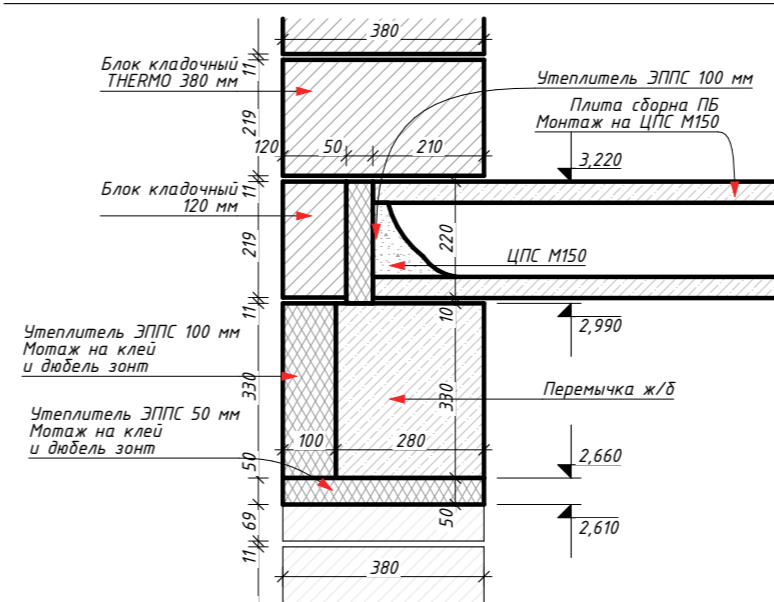
	Объем
Перекрытие на отм -0,230 м / 0,000 м / +0,135 м	
Блок кладочный 120 мм (ГОСТ 530-2012)	0,3720
Блок кладочный THERMO 380 мм (ГОСТ 530-2012)	1,6694
БСТ В25 F00 W8 (навес)	5,0138
БСТ В25 F100 W2	0,8623
Утеплитель ЭППС 100 мм (ГОСТ 32310-2020)	0,3100
Перекрытие на отм +3,035 м / +3,150 м	
Блок кладочный 120 мм (ГОСТ 530-2012)	0,3759
Блок кладочный THERMO 380 мм (ГОСТ 530-2012)	1,5697
БСТ В25 F100 W2	0,5636
Утеплитель ЭППС 50 мм (ГОСТ 32310-2020)	0,1566

Согласовано			
Взаим. инв. №			
Подп. и дата			
Инв. № подл.			

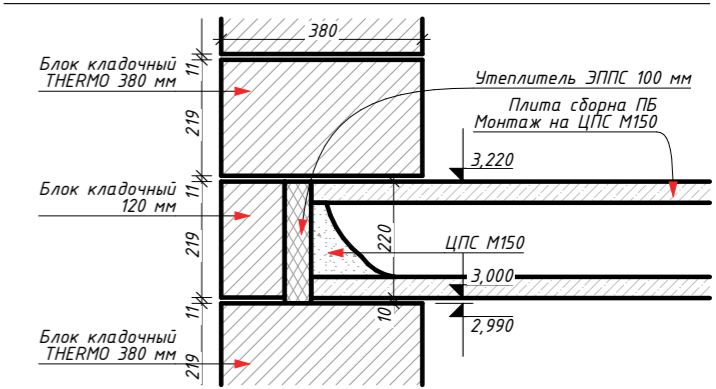
Индивидуальный жилой дом по адресу: обл. Московская, р-н Истринский, с/пос. Новопетровское, д. Надеждино, уч. 24					
Изм.	Колуч.	Лист	№Док.	Подп.	Дата
Архитектор	Табакаева				
Инж.-констр.	Чжу А.М				
Заказчик	Попова А.				
Индивидуальный жилой дом					
3Д вид перекрытия на отм -0,230 м / 0,000 м / +0,135 м					
			Стадия	Лист	Листов
				.10	



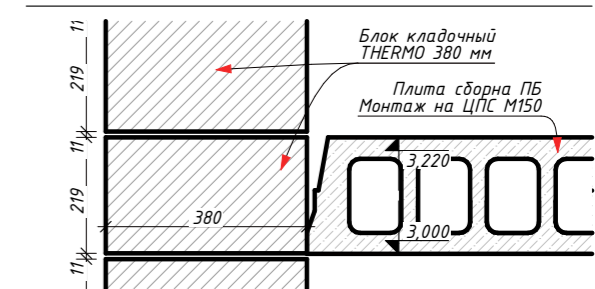
1-1 (см лист КР.11)



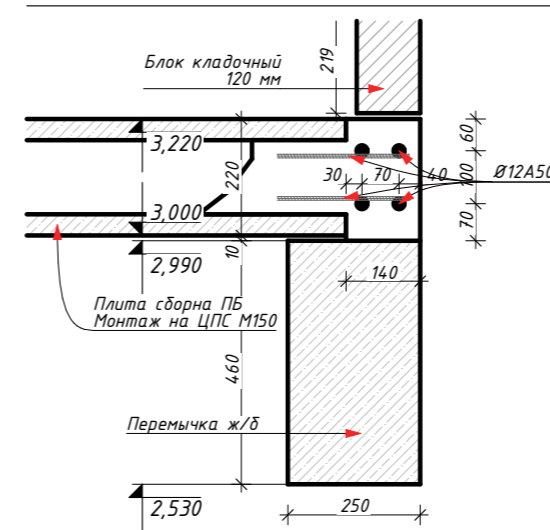
2-2 (см лист КР.11)



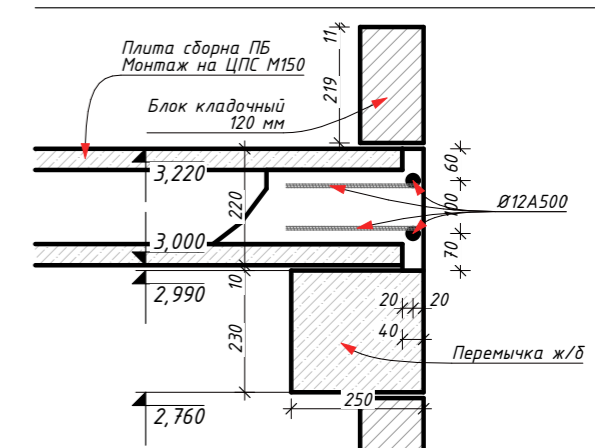
3-3 (см лист КР.11)



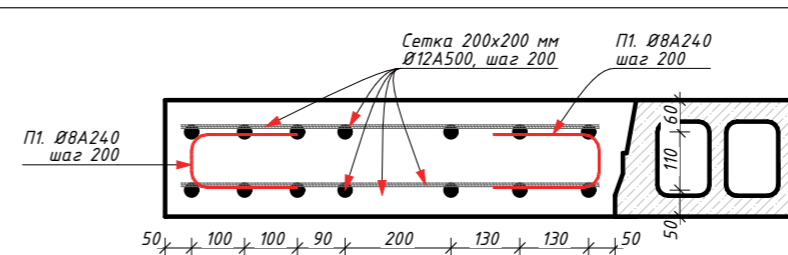
4-4 (см лист КР.11)



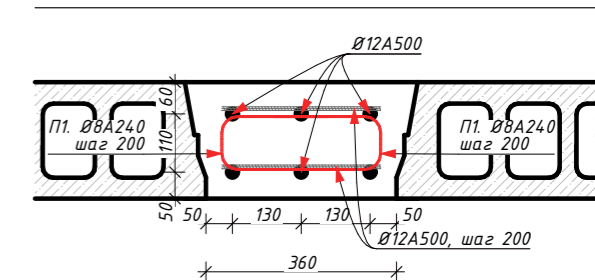
5-5 (см лист КР.11)



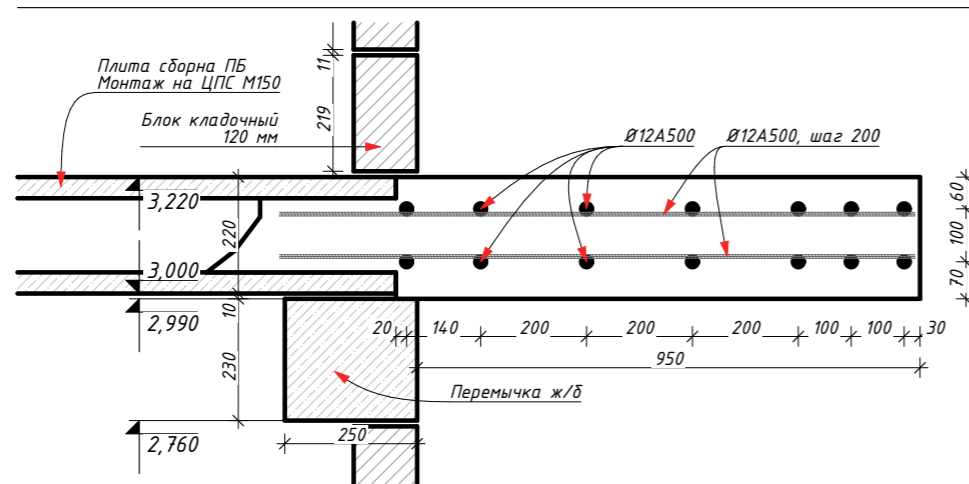
7-7 (см лист КР.11)



6-6 (см лист КР.11)



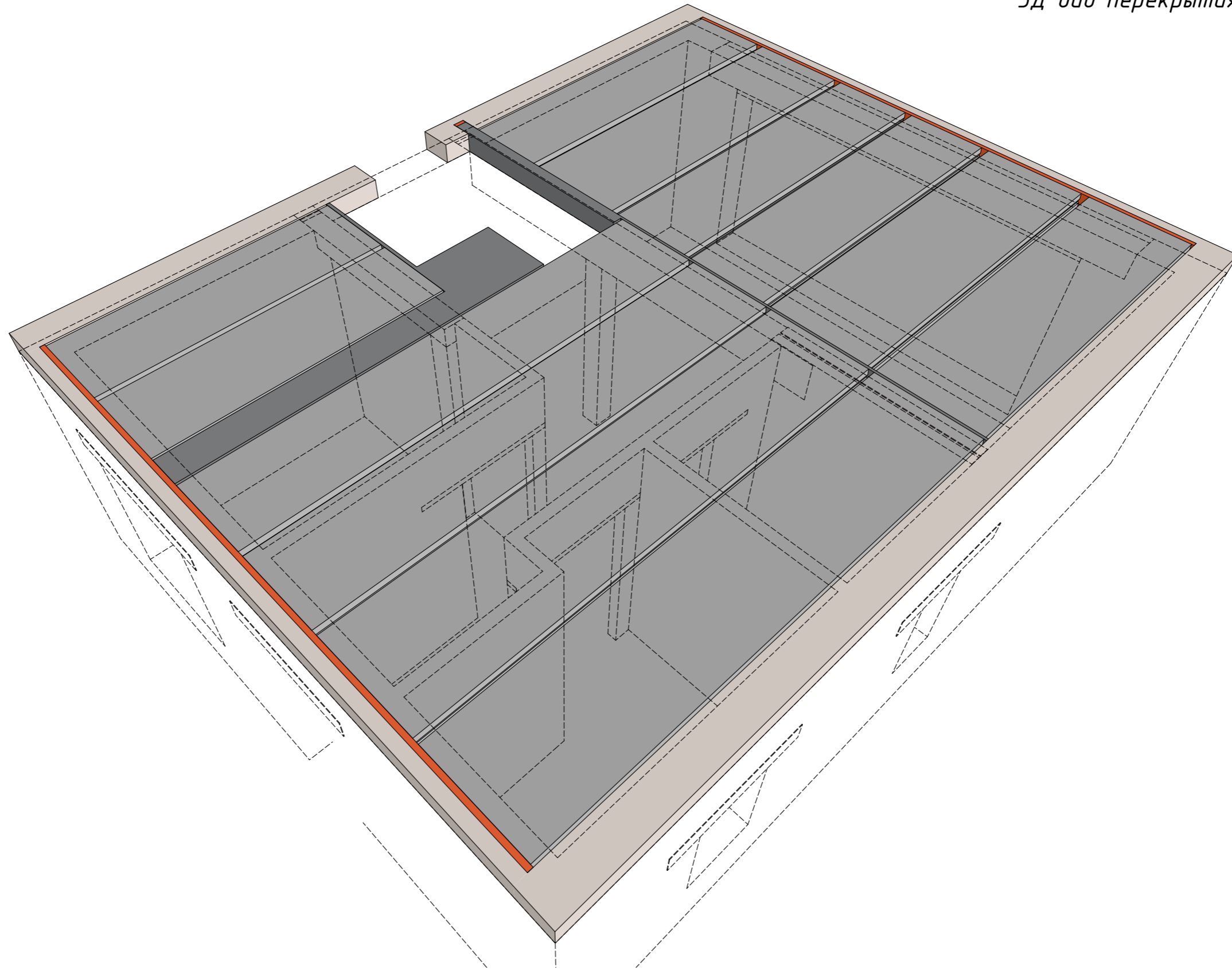
8-8 (см лист КР.11)



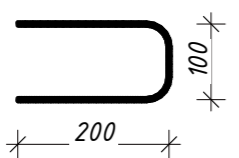
Согласовано			
Взаим. инв. №			
Подп. и дата			
Инв. № подл.			

Индивидуальный жилой дом по адресу: обл. Московская, р-н Истринский, с/пос. Новопетровское, д. Надеждино, уч. 24

Изм.	Колуч.	Лист	№Док.	Подп.	Дата	Стадия	Лист	Листов
	Архитектор	Табакеева				Индивидуальный жилой дом	.11	
	Инж.-констр.	Учку А.М.						
	Заказчик	Попова А.				План перекрытия на отм +3,220 м		



Согласовано			
	Взаим. инв. №		
	Подп. и дата		
	Инв. № подл.		

Тип	Вид
П1. Ø8A240 Дл.-0,700 м Кол-во - 133 шт.	

Спецификация арматуры.  
Перекрытие монолитное

Наименование	Ед.изм.	Кол-во	Ед.изм.	Кол-во
Ø8A240 ГОСТ 34028-2016	п.м	94	кг	38
Ø12A500 ГОСТ 34028-2016	п.м	157	кг	139

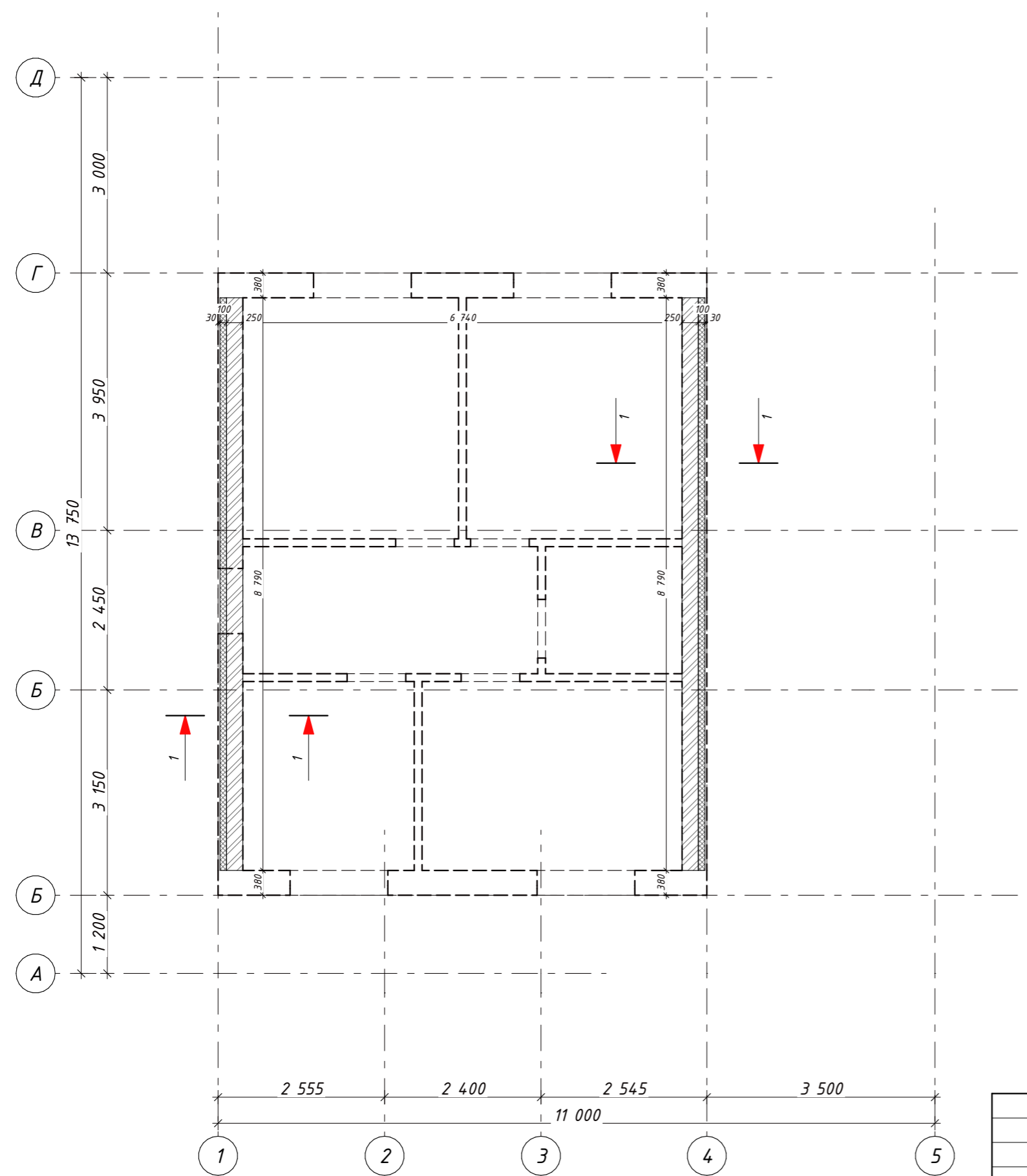
Изм.	Колуч	Лист	№Док.	Подп.	Дата				
Архитектор	Табакаева					Индивидуальный жилой дом	Стадия	Лист	Листов
Инж.-констр.	Чжу А.М							.12	
Заказчик	Попова А.					3Д вид перекрытия на отм +3,220 м			

Индивидуальный жилой дом по адресу: обл. Московская, р-н Истринский, с/пос. Новопетровское, д. Надеждино, уч. 24

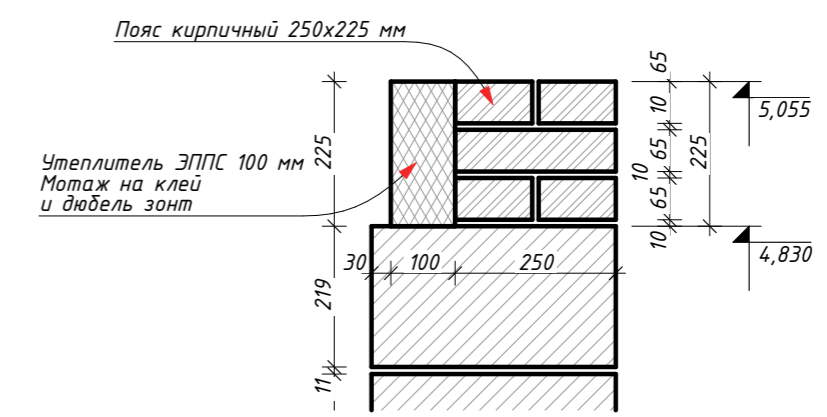
Индивидуальный жилой дом

3Д вид перекрытия на отм +3,220 м

Спецификация. Пояс кирпичный	
	Объем
2-й этаж	
Кирпич полнотелый М150 (ГОСТ 530-2012)	0,9888
Утеплитель ЭППС 100 мм (ГОСТ 32310-2020)	0,3956

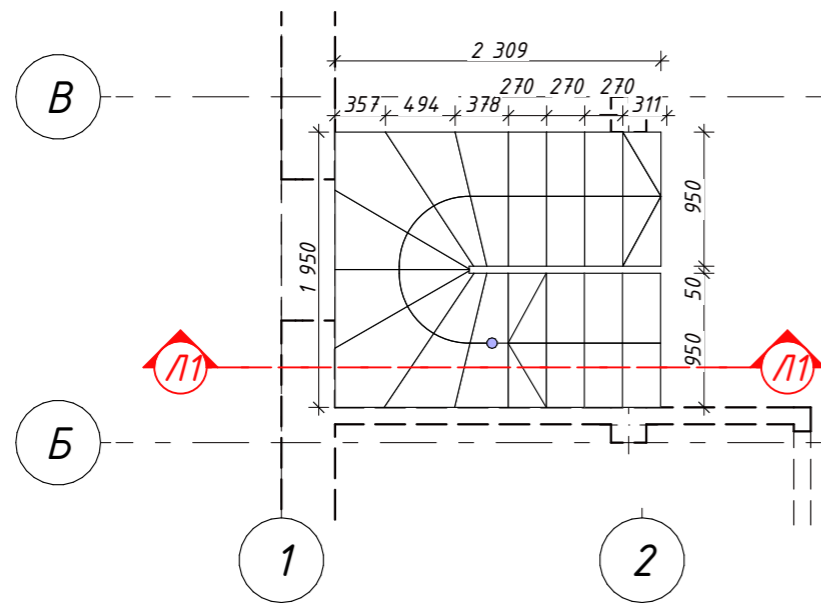


1-1 (см лист КР.13)

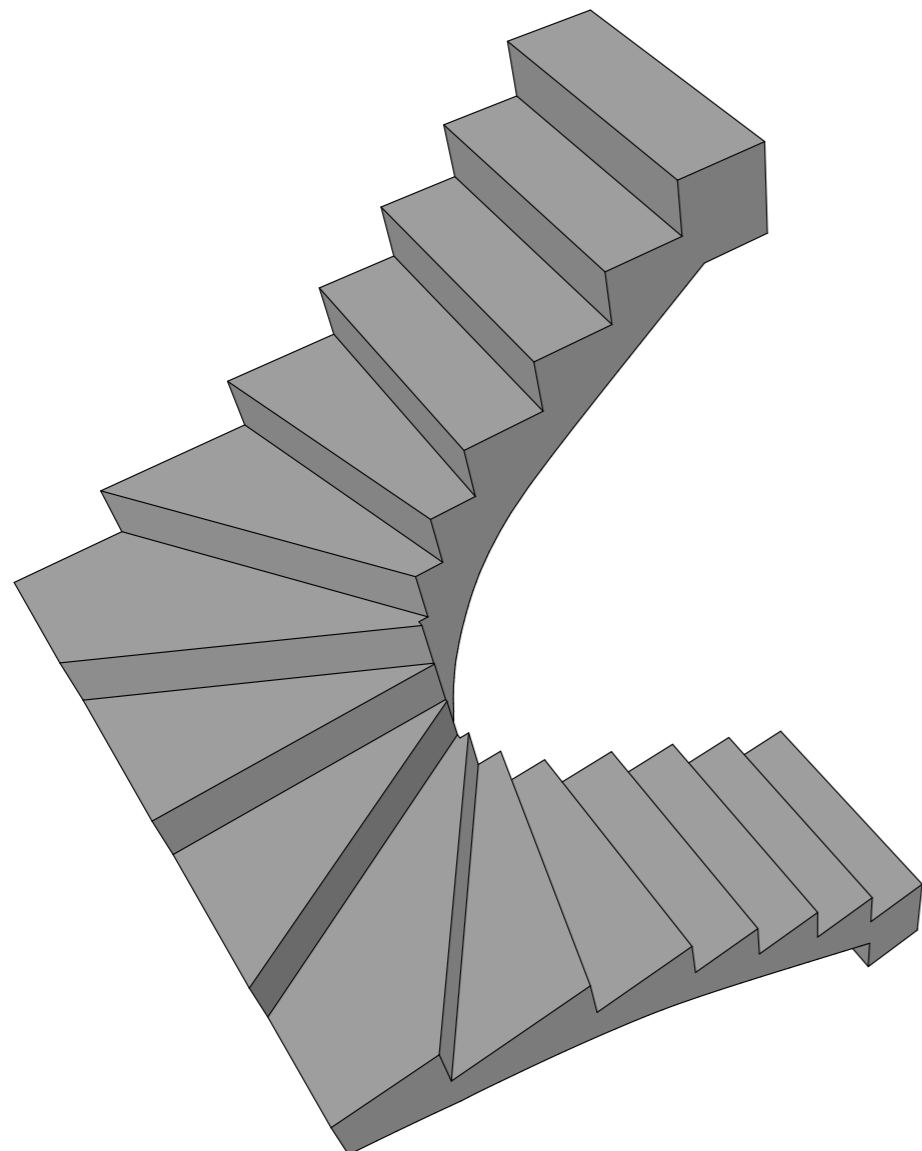


Согласовано	
Взаим. инв. №	
Подп. и дата	
Инв. № подл.	

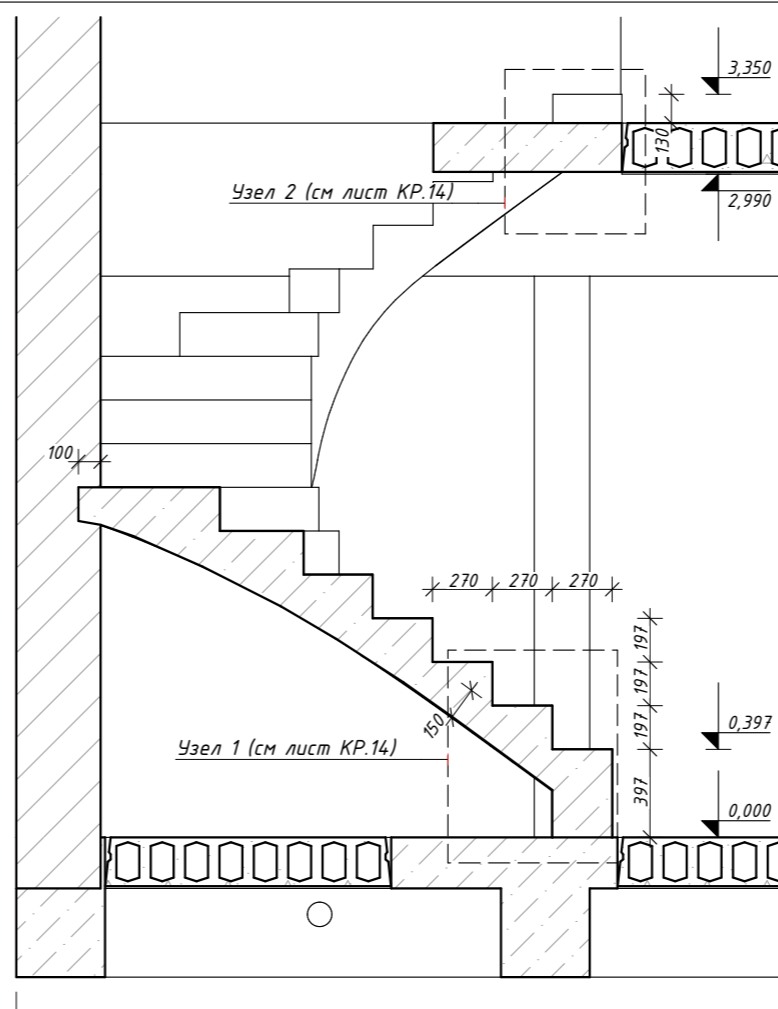
Индивидуальный жилой дом по адресу: обл. Московская, р-н Истринский, с/пос. Новопетровское, д. Надеждино, уч. 24					
Изм.	Колуч.	Лист	№Док.	Подп.	Дата
Архитектор	Табакаева				
Инж.-констр.	Учку А.М				
Заказчик	Попова А.				
Индивидуальный жилой дом				Стадия	Лист
План кирпичного пояса					.13
				Листов	



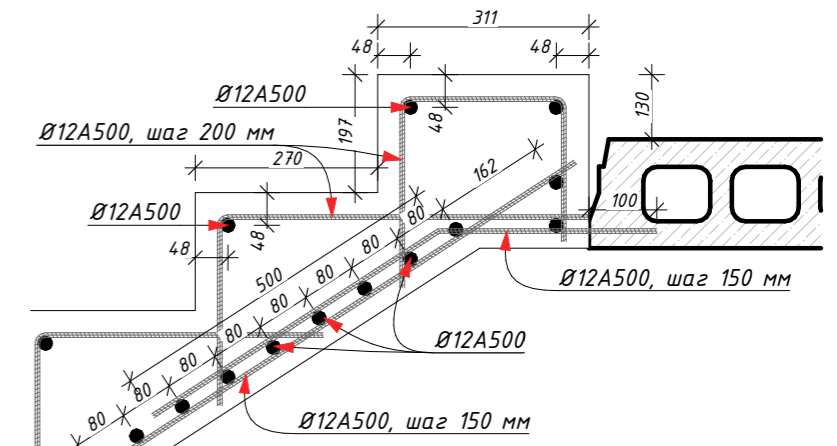
3D вид ж/б лестницы



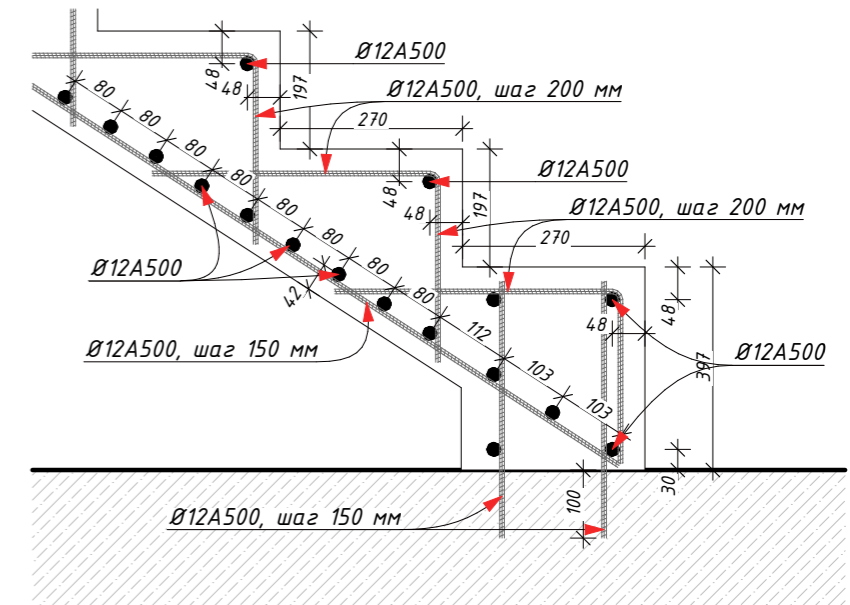
Разрез Л1-Л1



Узел 2 (см. лист КР.14)



Узел 1 (см. лист КР.14)



Спецификация. Лестница ж/б межэтажное

Объем
БСТ В25 F100 W2
1,4007

Спецификация арматуры. Лестница ж/б межэтажное

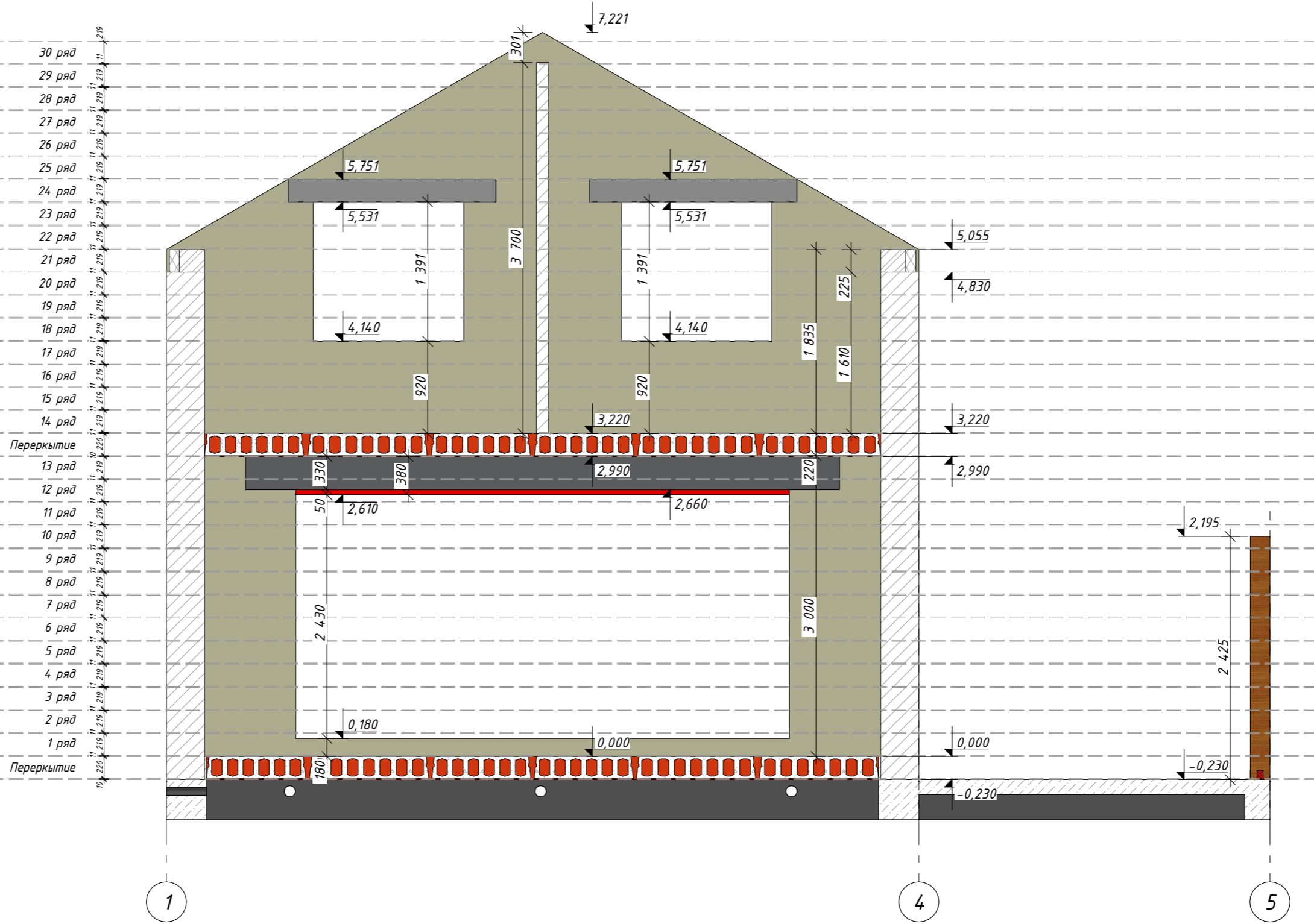
Наименование	Ед.изм.	Кол-во	Ед.изм.	Кол-во
Ø12A500 ГОСТ 34028-2016	п.м	360	кг	320

Изм.	Колуч.	Лист	№Док.	Подп.	Дата	Индивидуальный жилой дом по адресу: обл. Московская, р-н Истринский, с/пос. Новопетровское, д. Надеждино, уч. 24	Стадия	Лист	Листов	
Архитектор	Табакеева						Индивидуальный жилой дом		14	
Инж.-констр.	Чжу А.М						Лестница ж/б межэтажная			
Заказчик	Попова А.									

Согласовано		Взаим. инф. №	Подп. и дата	Инв. № подл.



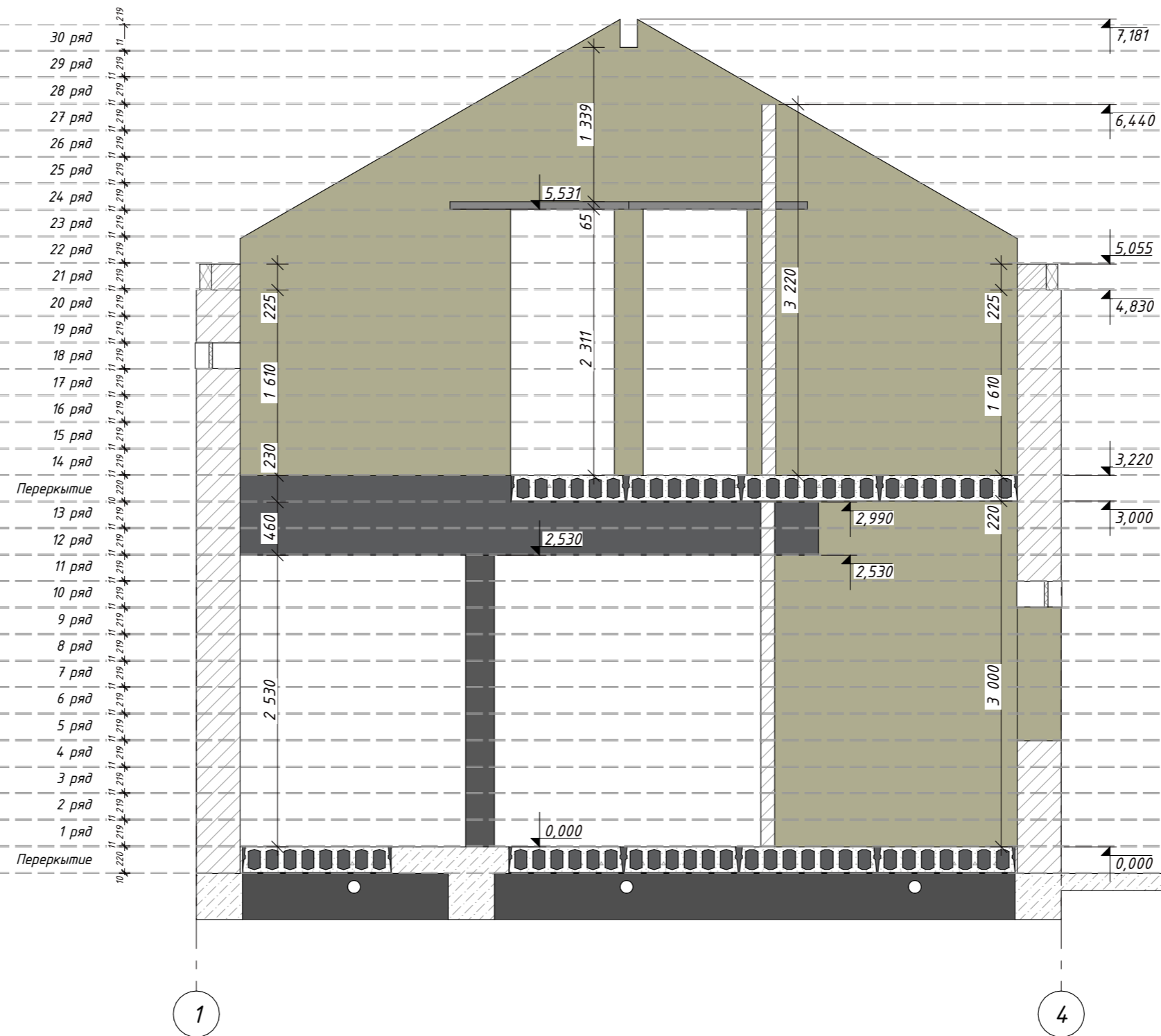
Вид стены по оси Г



Согласовано		Взаим. инв. №		Подп. и дата		Инв. № подл.	

						Индивидуальный жилой дом по адресу: обл. Московская, р-н Истринский, с/пос. Новопетровское, д. Надеждино, уч. 24			
Изм.	Колуч.	Лист	№Док.	Подп.	Дата	Индивидуальный жилой дом	Стадия	Лист	Листов
Архитектор	Инж.-констр.	Табакеева Ужу А.М.							.15
Заказчик						Кладочный вид несущих стен			
Попова А.									

Вид стены по оси В



Согласовано		Взаим. инв. №		Подп. и дата		Инв. № подл.	

Индивидуальный жилой дом по адресу: обл. Московская, р-н Истринский, с/пос. Новопетровское, д. Надеждино, уч. 24						Стадия	Лист	Листов
Изм.	Колуч.	Лист	№Док.	Подп.	Дата	Индивидуальный жилой дом	.16	
Архитектор	Табакаева							
Инж.-констр.	Чжу А.М.					Кладочный вид несущих стен		
Заказчик	Попова А.							

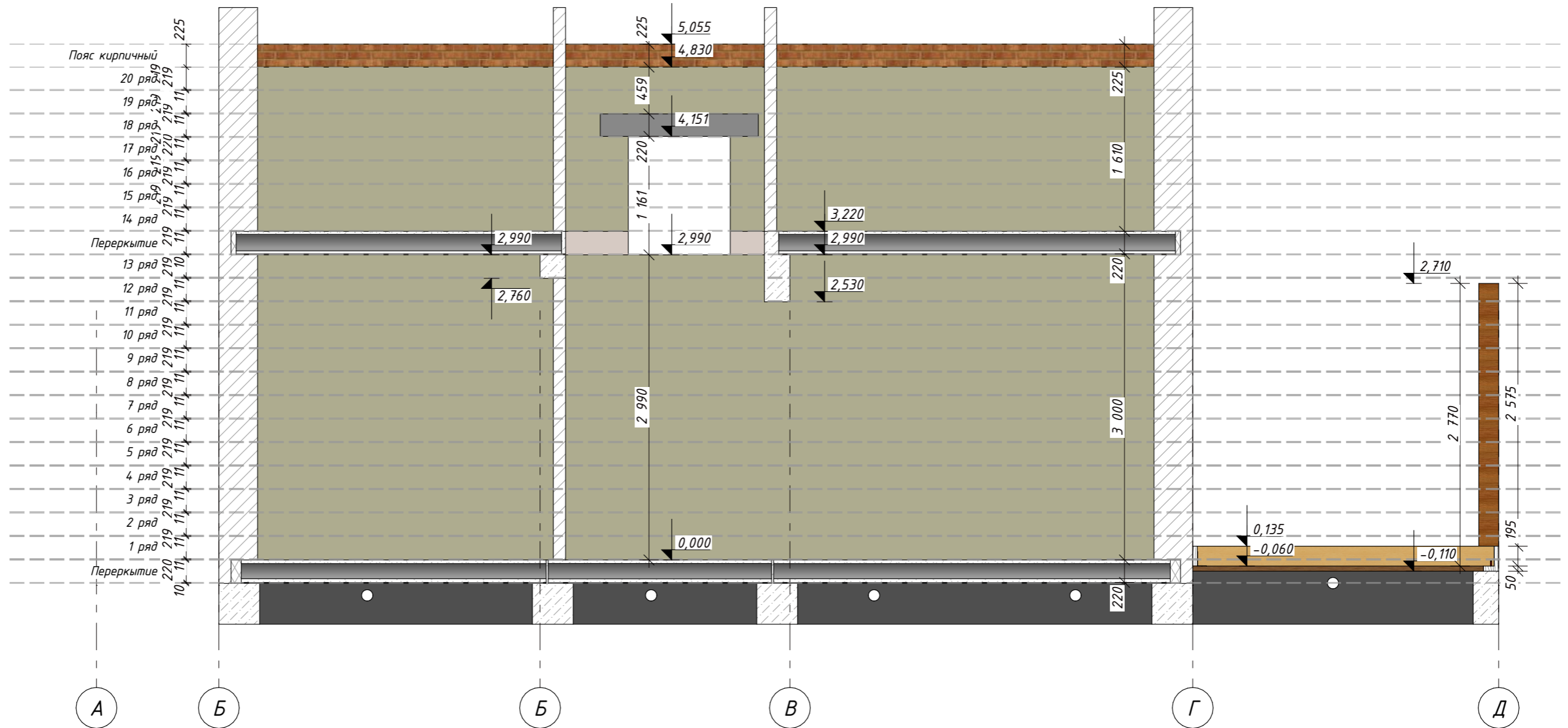
Вид стены по оси Б



Согласовано		Взаим. инв. №		Подп. и дата		Инв. № подл.	

Индивидуальный жилой дом по адресу: обл. Московская, р-н Истринский, с/пос. Новопетровское, д. Надеждино, уч. 24						Стадия	Лист	Листов
Изм.	Колуч.	Лист	№Док.	Подп.	Дата	Индивидуальный жилой дом	.17	
Архитектор	Инж.-констр.	Заказчик	Табакеева	Чжу А.М.	Попова А.			
Кладочный вид несущих стен								

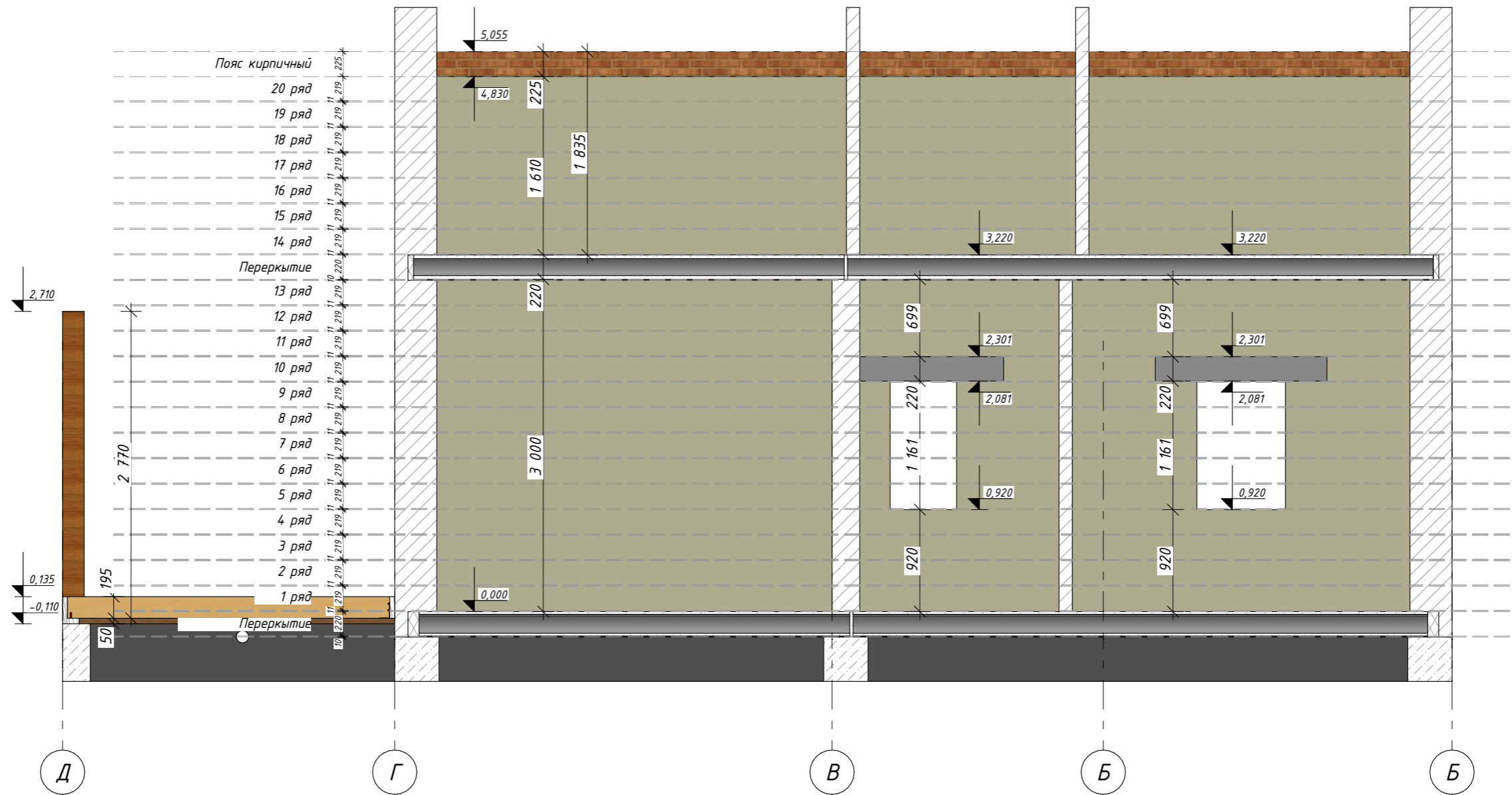
Вид стены по оси 1



Согласовано		
Взаим. инв. №		
Подп. и дата		
Инв. № подл.		

Индивидуальный жилой дом по адресу: обл. Московская, р-н Истринский, с/пос. Новопетровское, д. Надеждино, уч. 24					
Изм.	Колуч.	Лист	№Док.	Подп.	Дата
Архитектор	Табакаева				
Инж.-констр.	Чжу А.М.				
Заказчик	Попова А.				
Индивидуальный жилой дом				Стадия	Лист
Кладочный вид несущих стен					.18
				Листов	

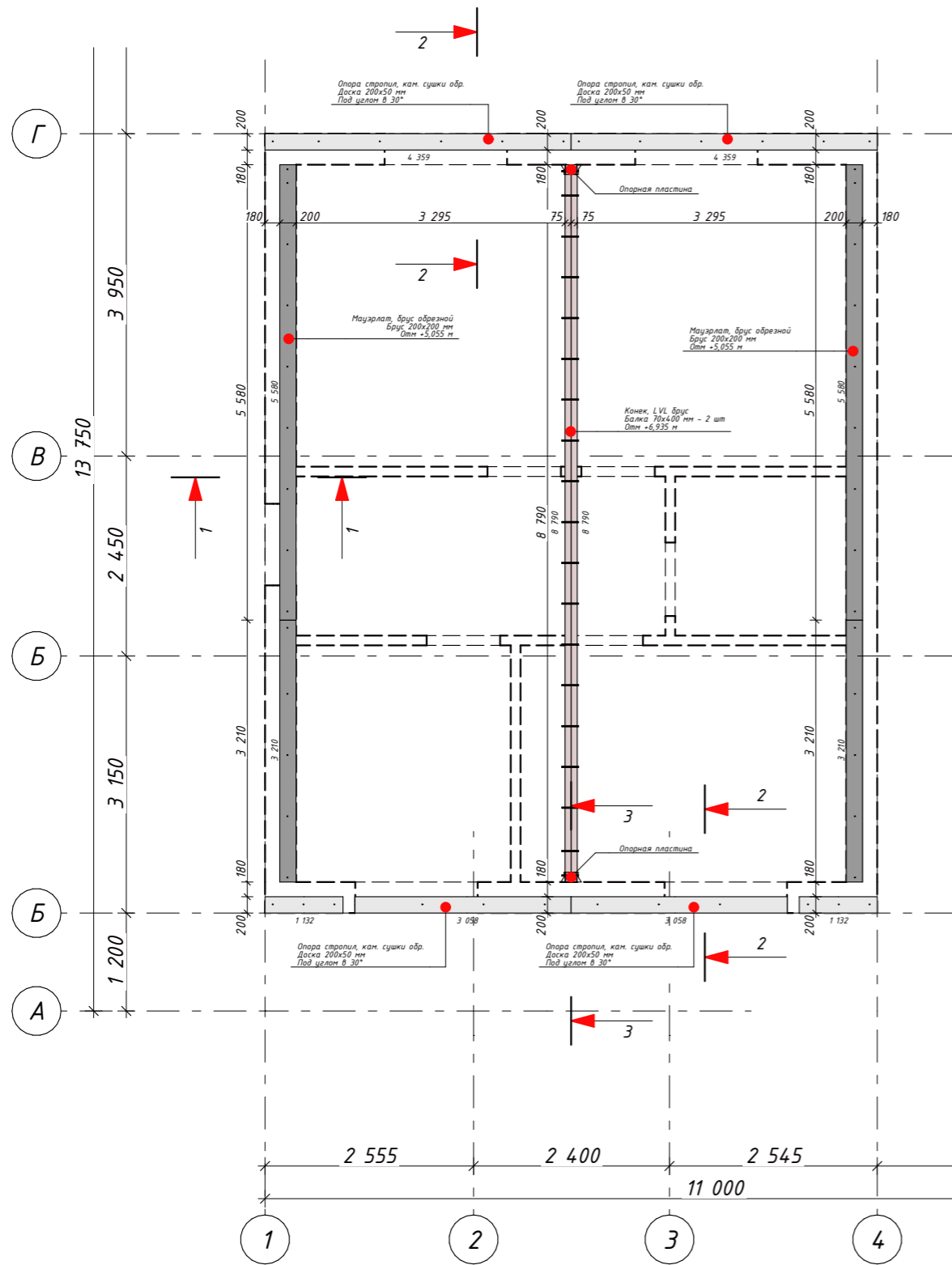
Вид стены по оси 4



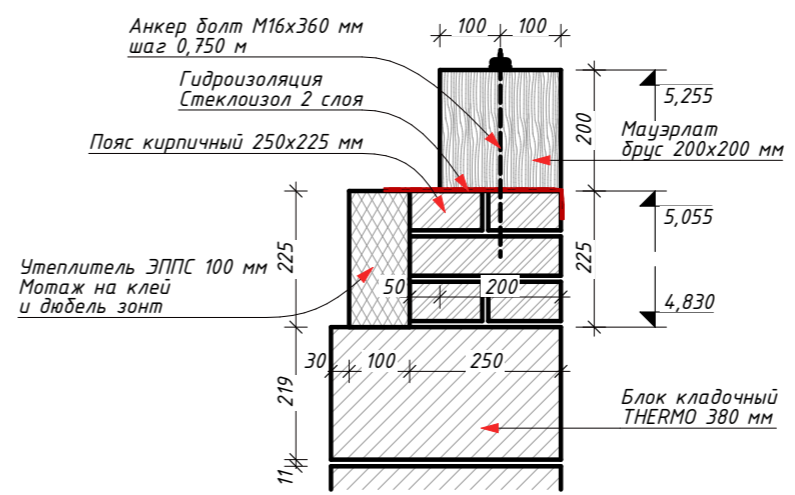
Согласовано	
Взаим. инф. №	
Подп. и дата	
Инф. № подл.	

Индивидуальный жилой дом по адресу: обл. Московская, р-н Истринский, с/пос. Новопетровское, д. Надеждино, уч. 24						
Изм.	Колуч.	Лист	№Док.	Подп.	Дата	
Архитектор	Табакаева					
Инж.-констр.	Чжу А.М.					
Заказчик	Попова А.					
Индивидуальный жилой дом				Стадия	Лист	Листов
					.19	
Кладочный вид несущих стен						

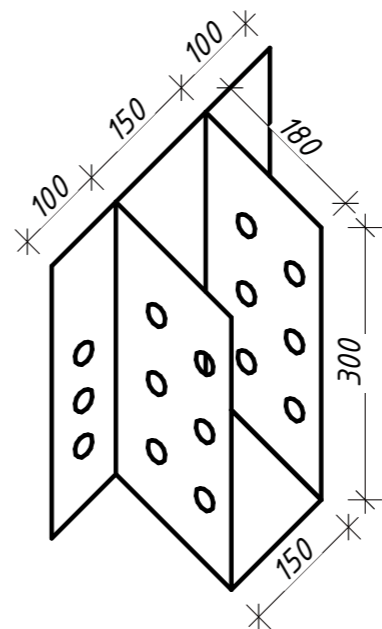
План опор под стропильную систему



1-1 (см лист КР.20)



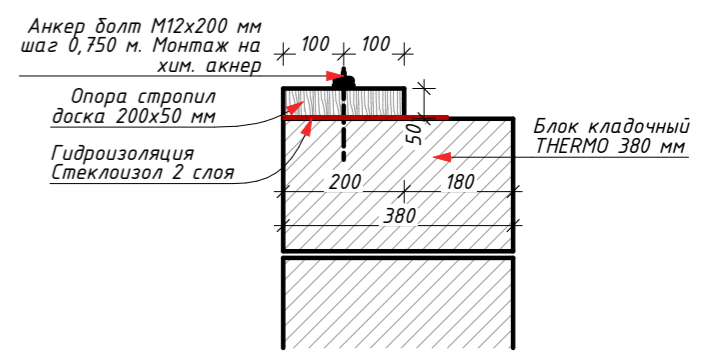
Опорная пластина



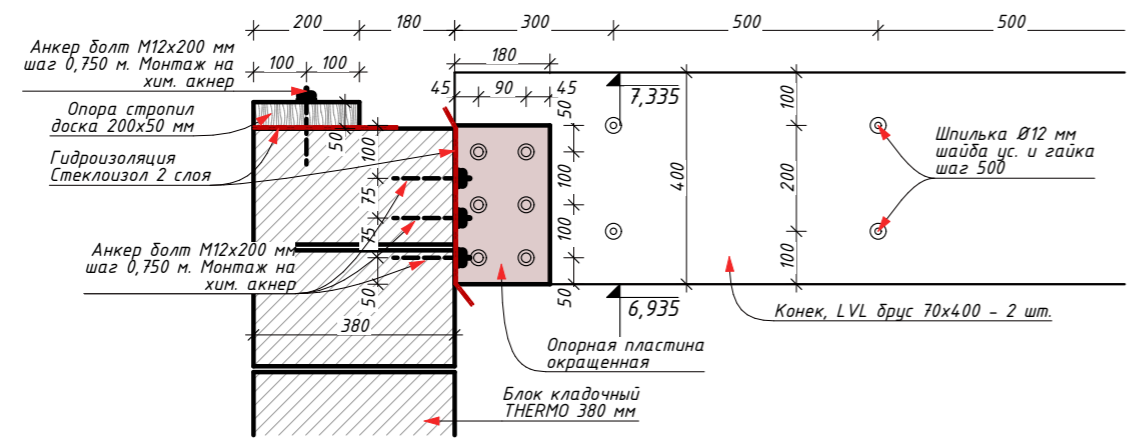
Спецификация. Мауэрлат и опора стропил

Ширина	Высота	Длина	Кол-во
Анкер болт M12x200 мм			
---	---	---	28
Анкер болт M16x360 мм			
---	---	---	28
Опорная пластина			
---	---	---	2
Шпилька M12, дл. - 220 мм			
---	---	---	57
Конек, LVL брус			
75	400	8,7900	2
Мауэрлат, брус обрезной			
200	200	3,2100	2
200	200	5,5800	2
Опора стропил, кам. сушки обр.			
200	50	1,1316	2
200	50	3,0580	2
200	50	4,3590	2

2-2 (см лист КР.20)



3-3 (см лист КР.20)



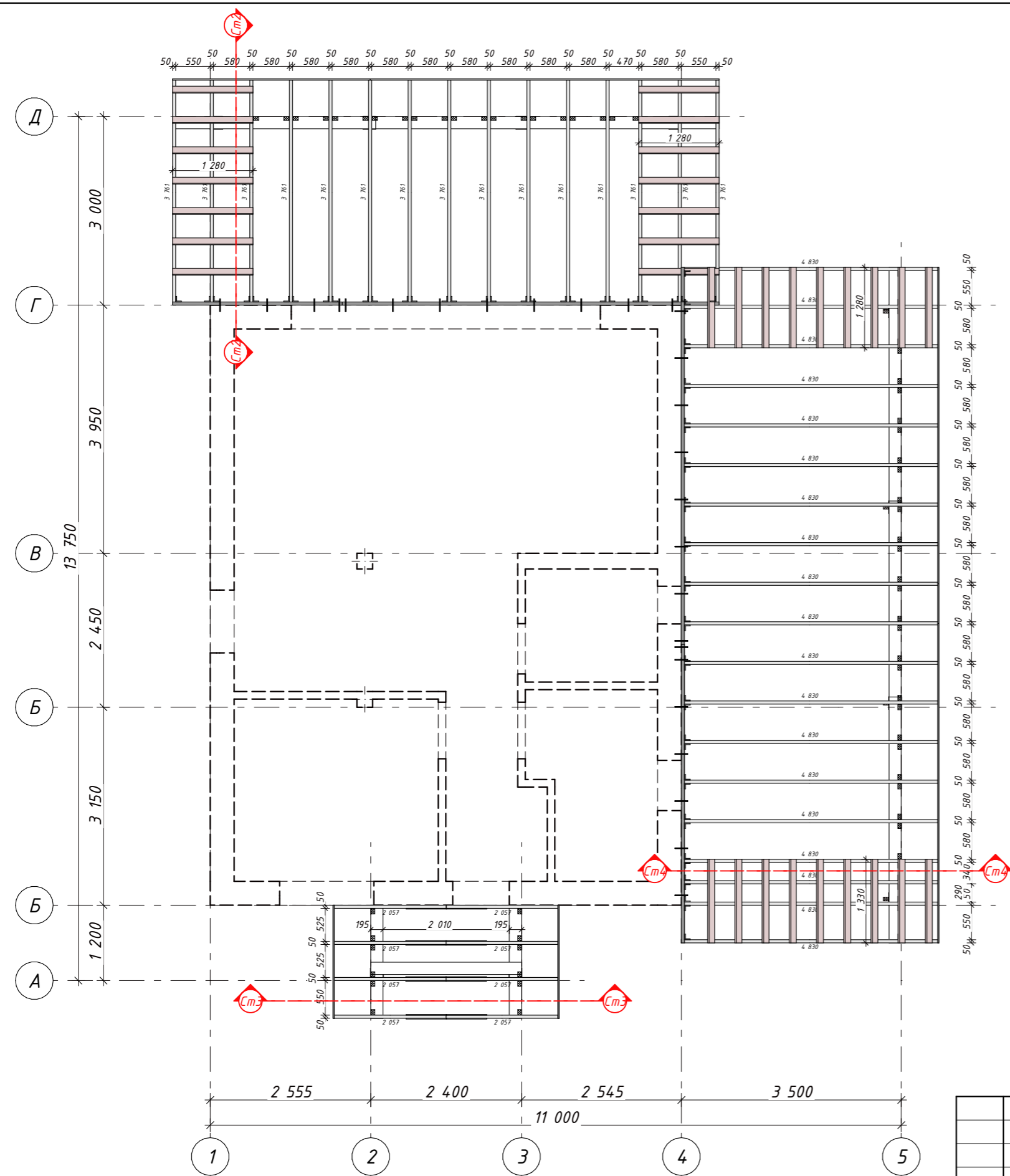
Согласовано			
Взаим. инв. №			
Подп. и дата			
Инв. № подл.			

Индивидуальный жилой дом по адресу: обл. Московская, р-н Истринский, с/пос. Новопетровское, д. Надеждино, уч. 24					
Изм.	Колуч.	Лист	№Док.	Подп.	Дата
Архитектор	Табакаева				
Инж.-констр.	Чжу А.М.				
Заказчик	Попова А.				
Индивидуальный жилой дом					
Стадия					
Лист					
Листов					
.20					
План опор под стропильную систему					

# План стропильной системы

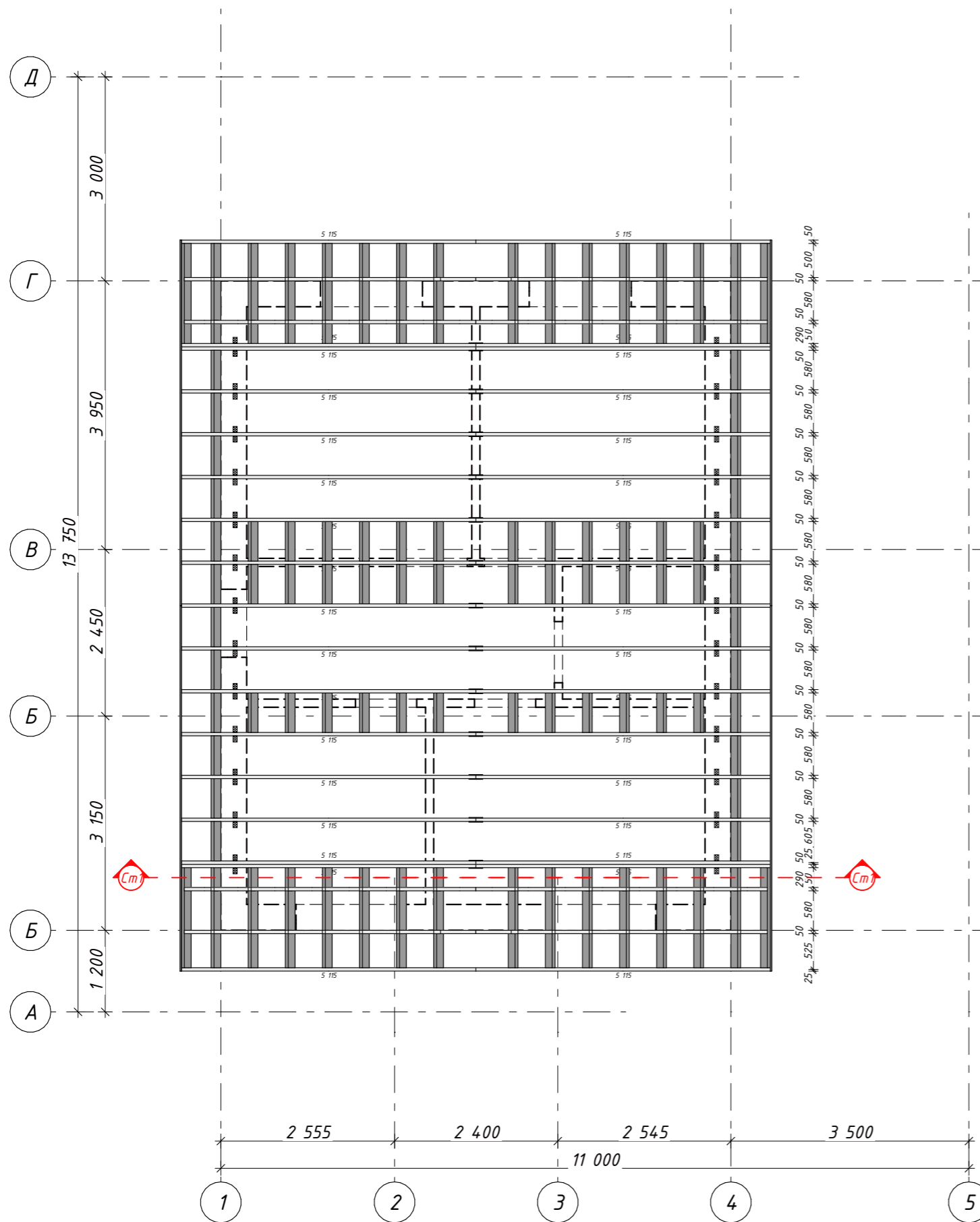
Спецификация. Стропильная система			
Ширина	Высота	Длина	Кол-во
<b>Анкер болт M12x200 мм</b>			
---	---	---	54
<b>Перф. пластина 100x220 мм</b>			
---	---	---	26
<b>Уголок 90x90x60 мм</b>			
---	---	---	64
---	---	---	128
<b>Блокировка стропил, кам. сушки обр.</b>			
50	200	0,4543	8
50	200	0,5800	48
50	200	0,5800	60
50	200	0,6656	8
100	50	1,2800	9
100	50	1,2800	14
100	50	1,3300	9
<b>Затяжка, ОСП 12 мм</b>			
12	299	1,2827	7
<b>Мауэрлат, клеенный брус</b>			
195	195	1,8000	2
195	195	2,4000	1
195	195	3,2335	1
195	195	3,3133	1
195	195	3,9133	2
195	195	5,6615	1

Спецификация. Стропильная система			
Ширина	Высота	Длина	Кол-во
<b>Опора стропил, кам. сушки обр.</b>			
50	200	2,7000	1
50	200	4,7500	1
50	200	6,0000	2
<b>Стропила, кам. сушки обр.</b>			
50	200	1,4700	32
50	200	2,0572	8
50	200	3,7606	15
50	200	4,8298	19
50	200	5,1153	34
<b>Торцевая доска, кам. сушки строг</b>			
20	95	0,6300	2
20	95	1,8000	4
20	95	3,1450	2
20	95	5,0350	2
20	95	5,0850	2
20	95	5,3750	8
20	95	5,5550	2

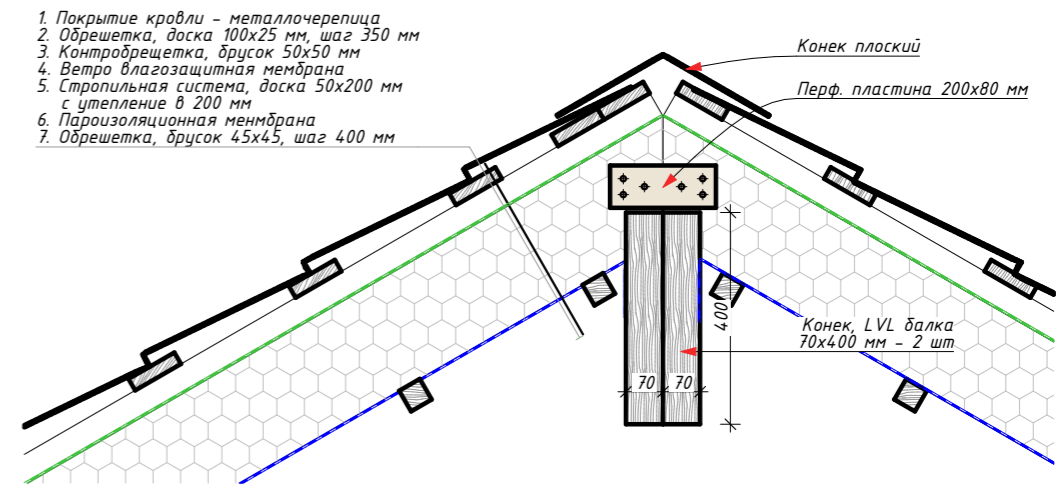


Изм.	Колуч.	Лист	№Док.	Подп.	Дата	Индивидуальный жилой дом по адресу: обл. Московская, р-н Истринский, с/пос. Новопетровское, д. Надеждино, уч. 24	Стадия	Лист	Листов			
Архитектор	Табакаева									Индивидуальный жилой дом	.21	
Инж.-констр.	Чжу А.М									План стропильной системы		
Заказчик	Попова А.											

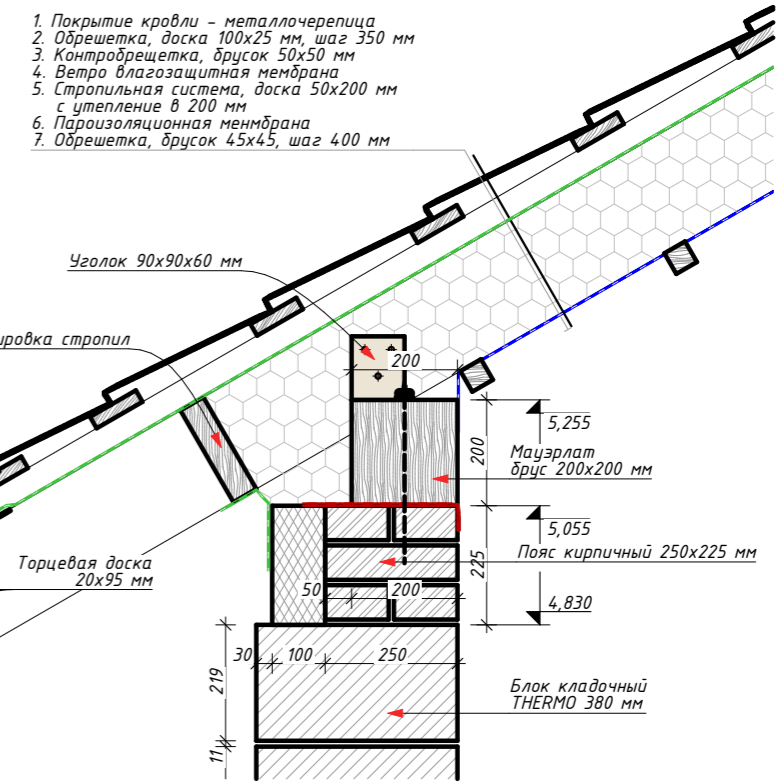
Согласовано			
Взаим. инв. №			
Подп. и дата			
Инв. № подл.			



Узел 1 (см лист КР.23)



Узел 2 (см лист КР.23)

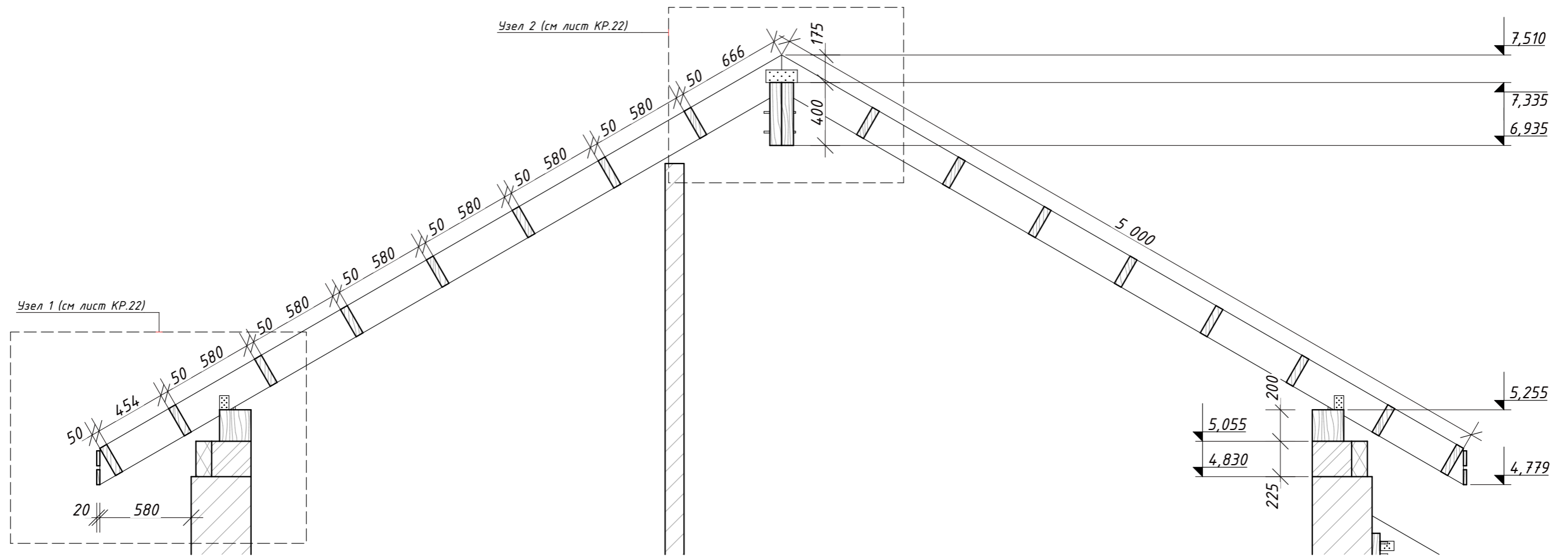


Согласовано			
Изм.	Колуч.	Лист	№Док.
Архитектор	Табакаева		
Инж.-констр.	Чжу А.М		
Заказчик	Попова А.		
Инд. № подл.			
Взаим. инв. №			
Подп. и дата			

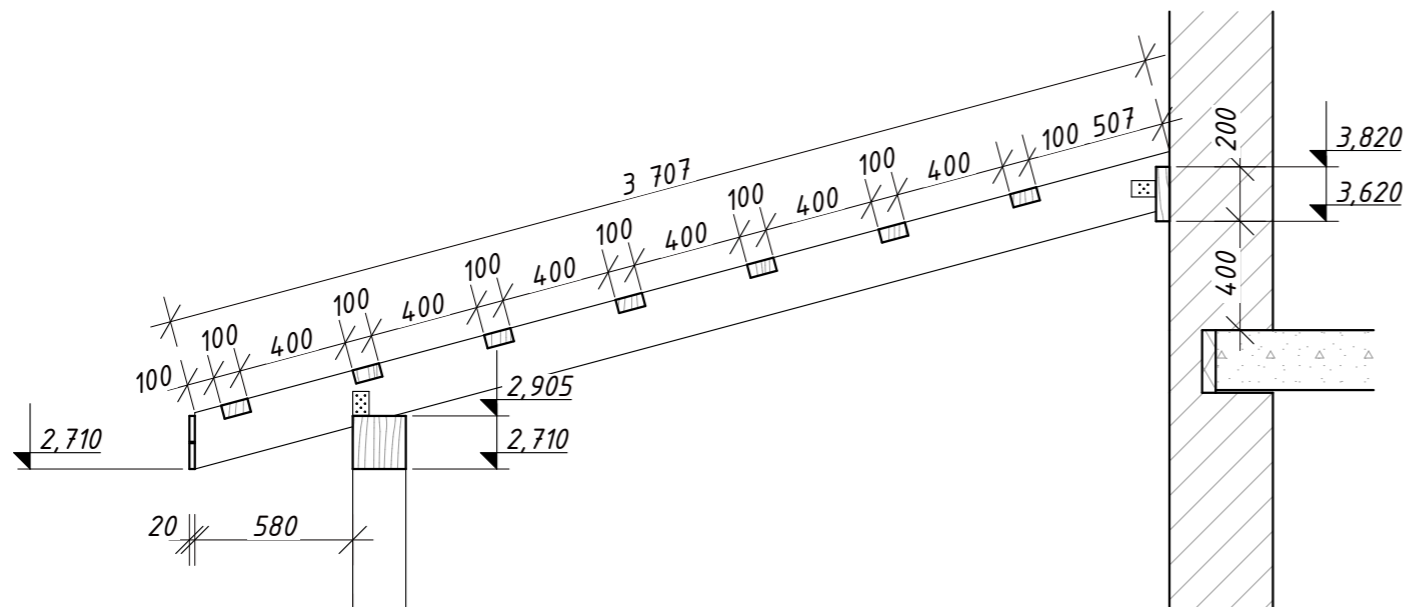
Индивидуальный жилой дом по адресу: обл. Московская, р-н Истринский, с/пос. Новопетровское, д. Надеждино, уч. 24					
Изм.	Колуч.	Лист	№Док.	Подп.	Дата
Архитектор	Табакаева				
Инж.-констр.	Чжу А.М				
Заказчик	Попова А.				
Индивидуальный жилой дом				Стадия	Лист
План стропильной системы					.22
				Листов	



Разрез С1-С1



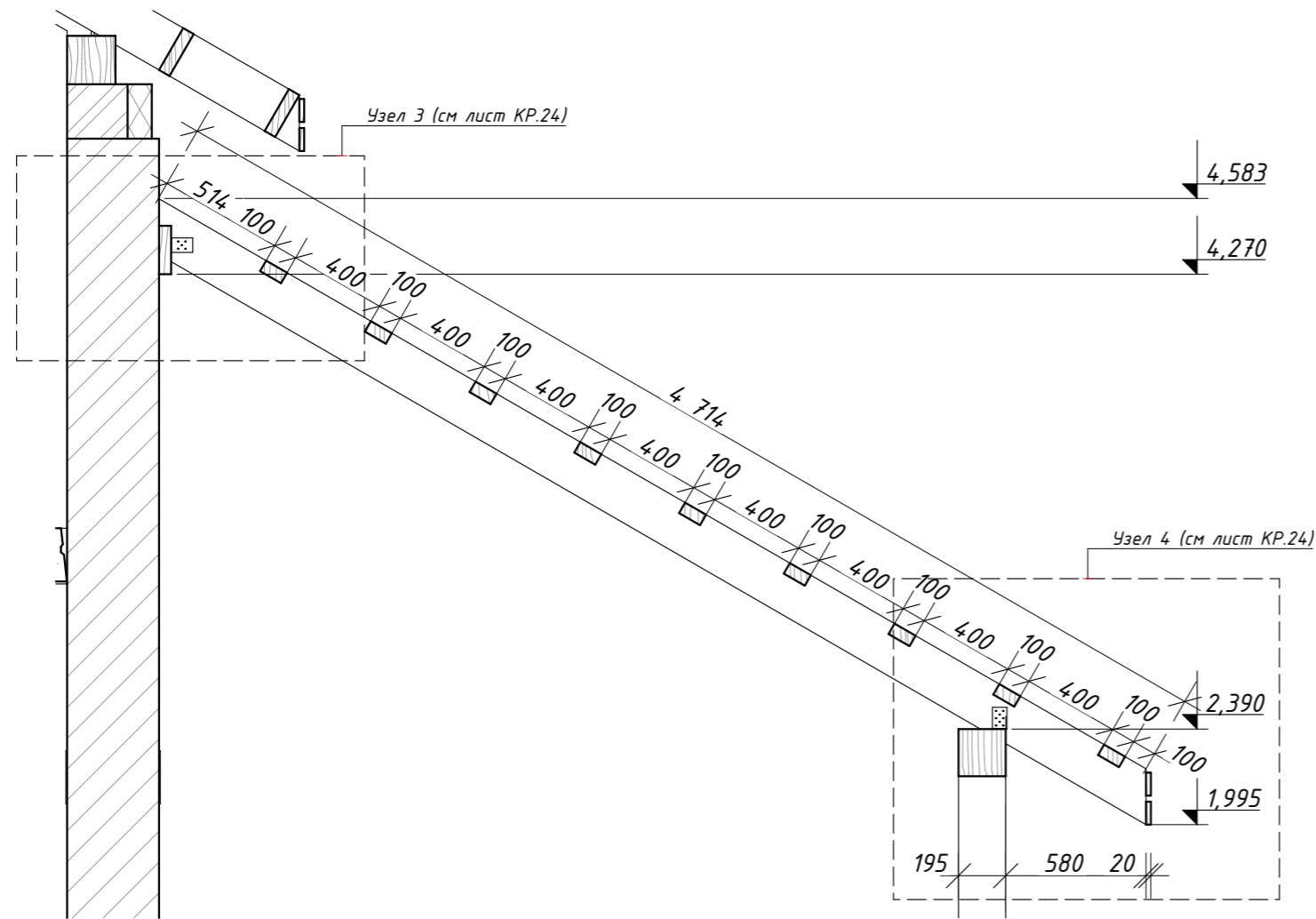
Разрез С2-С2



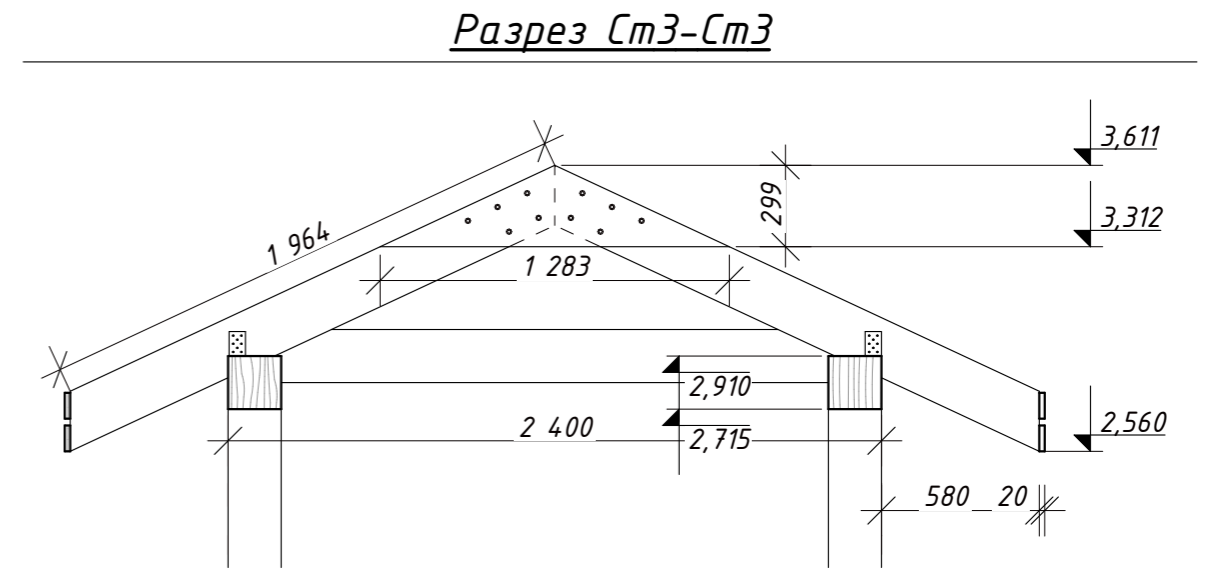
						Индивидуальный жилой дом по адресу: обл. Московская, р-н Истринский, с/пос. Новопетровское, д. Надеждино, уч. 24			
Изм.	Колуч.	Лист	№Док.	Подп.	Дата	Индивидуальный жилой дом	Стадия	Лист	Листов
Архитектор	Табакеева							.23	
Инж.-констр.	Учку А.М.					Разрез стропильной системы			
Заказчик	Попова А.								

Согласовано	
Взаим. инв. №	
Подп. и дата	
Инв. № подл.	

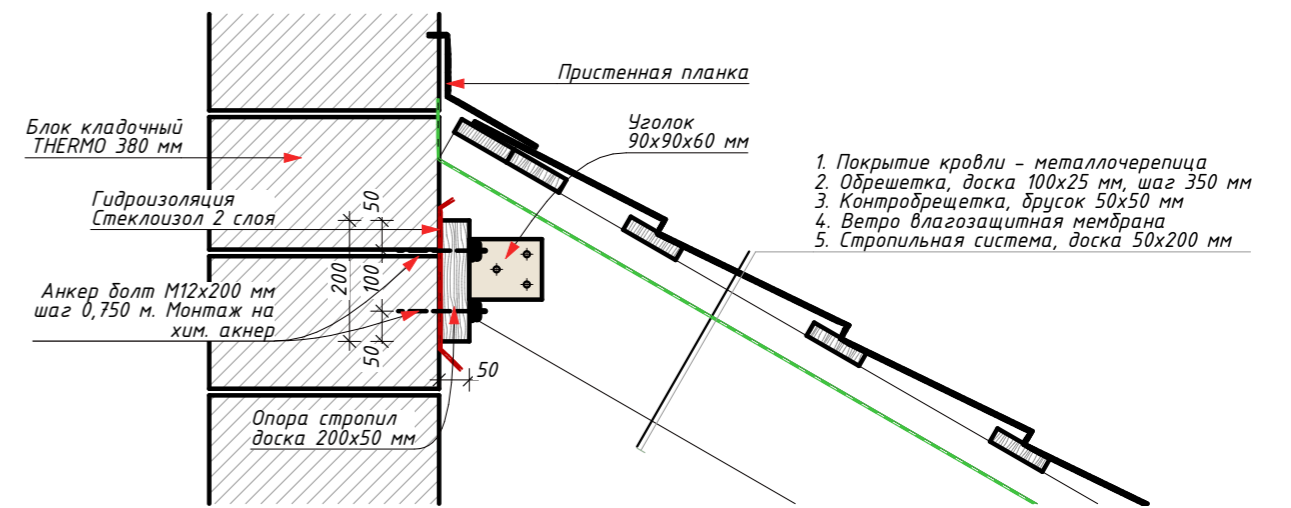
Разрез Ст4-Ст4



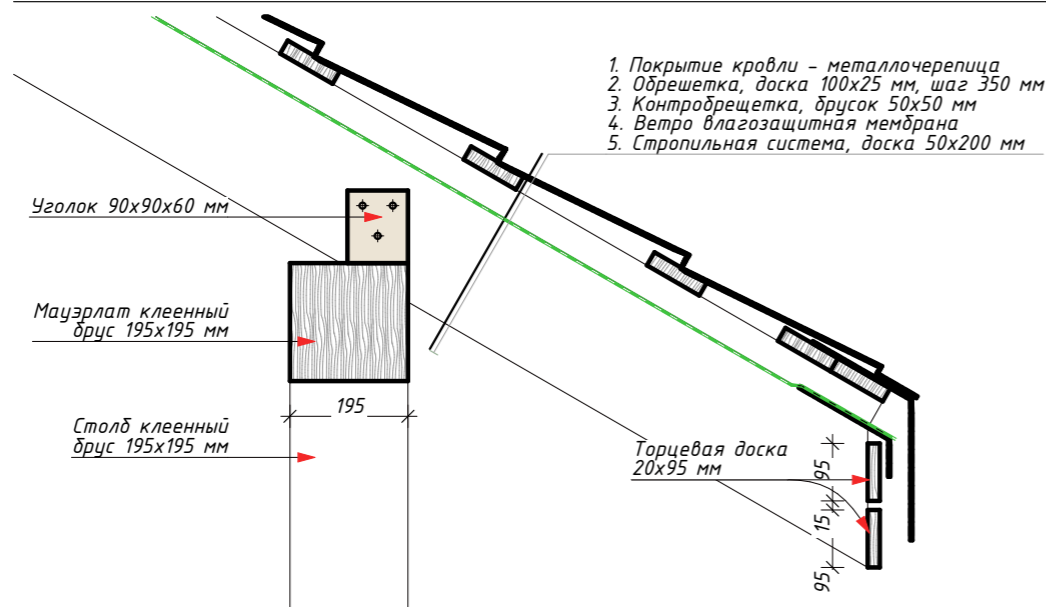
Разрез стропильной системы



Узел 3 (см лист КР.24)



Узел 4 (см лист КР.24)



Согласовано			
Взаим. инв. №			
Подп. и дата			
Инв. № подл.			

Индивидуальный жилой дом по адресу: обл. Московская, р-н Истринский, с/пос. Новопетровское, д. Надеждино, уч. 24					
Изм.	Колуч.	Лист	№Док.	Подп.	Дата
Архитектор	Табакаева				
Инж.-констр.	Чжу А.М				
Заказчик	Попова А.				
Индивидуальный жилой дом					
Разрез стропильной системы					
			Стадия	Лист	Листов
				.24	

Сводная спецификация.  
Пиломатериал и метизы

Ширина	Высота	Длина	Кол-во
Анкер болт M12x200 мм			
---	---	---	28
Анкер болт M16x360 мм			
---	---	---	28
Анкер болт M12x200 мм			
---	---	---	54
Опорная пластина			
---	---	---	2
Перф. пластина 100x220 мм			
---	---	---	26
Уголок 120x100x100 мм			
---	---	---	10
Уголок 90x90x60 мм			
---	---	---	64
---	---	---	128
Шпилька M12, дл. - 220 мм			
---	---	---	57

Сводная спецификация.  
Пиломатериал и метизы

Ширина	Высота	Длина	Кол-во
Столб, клеенный брус			
195	195	2,4250	4
195	195	2,7700	4
195	195	2,7750	2
Стропила, кам. сушки обр.			
50	200	1,4700	32
50	200	2,0572	8
50	200	3,7606	15
50	200	4,8298	19
50	200	5,1153	34
Торцевая доска, кам. сушки строг			
20	95	0,6300	2
20	95	1,8000	4
20	95	3,1450	2
20	95	5,0350	2
20	95	5,0850	2
20	95	5,3750	8
20	95	5,5550	2

Сводная спецификация. Бетон

	Объем
БСТ В25 F00 W8 (навес)	5,0138
БСТ В25 F100 W2	4,4440
БСТ В25 F200 W8	10,1987

Сводная спецификация.  
Сборные плиты перекрытия

	Ширина	Длина	Кол-во
ПБ 22-12-8	1 290	2 190	1
ПБ 30-10-8	990	2 990	2
ПБ 32-12-8	990	3 190	2
ПБ 39-10-8	990	3 890	6
ПБ 39-12-8	1 190	3 890	6
ПБ 52-10-8	990	5 190	2
ПБ 52-12-8	1 190	5 190	2
ПБ 53-10-8	990	5 290	2
ПБ 53-12-8	1 190	5 290	2

Сводная спецификация материалов

Сводная спецификация. Блок кладочный

	Объем
Блок кладочный 120 мм (ГОСТ 530-2012)	12,0612
Блок кладочный 250 мм (ГОСТ 530-2012)	1,6103
Блок кладочный THERMO 380 мм (ГОСТ 530-2012)	54,9672

Сводная спецификация. Утеплитель ЭППС

	Объем
Утеплитель ЭППС 30 мм (ГОСТ 32310-2020)	0,1093
Утеплитель ЭППС 50 мм (ГОСТ 32310-2020)	0,2371
Утеплитель ЭППС 100 мм (ГОСТ 32310-2020)	0,9256

Сводная спецификация. Перемычки  
сборные ж/б

	Длина	Кол-во
1ПБ 16-1	1 550	8
3ПБ 16-37	1 550	12
3ПБ 21-8	2 070	15

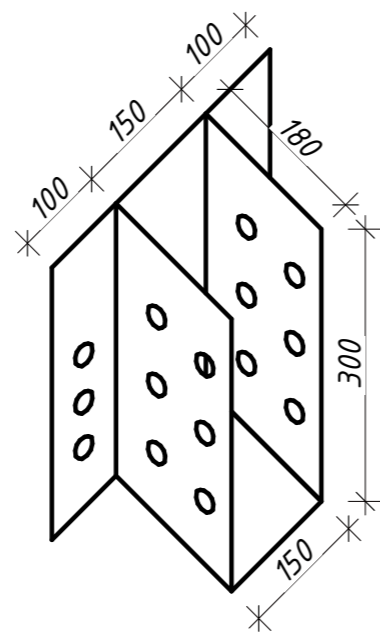
Сводная спецификация арматуры

Наименование	Ед.изм.	Кол-во	Ед.изм.	Кол-во
Ø6A240 ГОСТ 34028-2016	п.м	458	кг	102
Ø8A240 ГОСТ 34028-2016	п.м	94	кг	38
Ø12A500 ГОСТ 34028-2016	п.м	1 619	кг	1 438

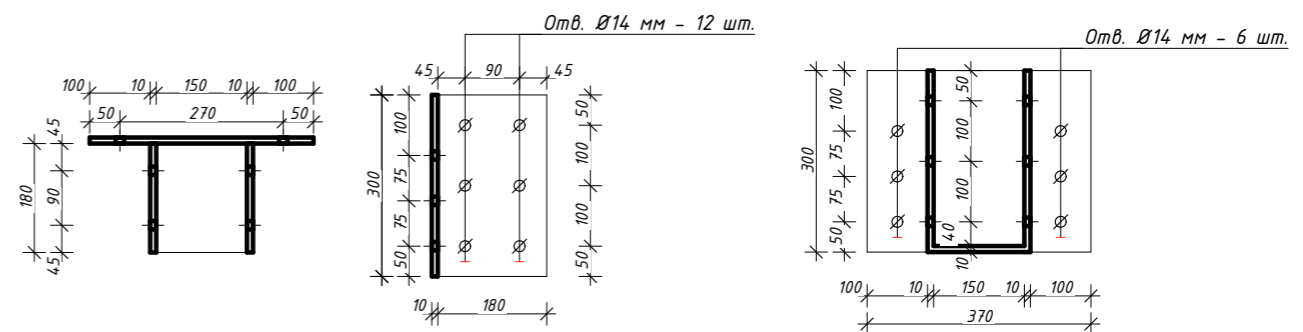
Спецификация. Сваи

	Высота	Объем	Кол-во
С30.20-1	3 000	5,4000	45

Опорная пластина



Опорная пластина (лист 10 мм окрашенный) - 2 шт



Согласовано		
Взаим. инв. №		
Подп. и дата		
Инв. № подл.		

Блокировка стропил, кам. сушки обр.

50	200	0,4543	8
50	200	0,5800	48
50	200	0,5800	60
50	200	0,6656	8
100	50	1,2800	9
100	50	1,2800	14
100	50	1,3300	9

Затяжка, ОСП 12 мм

12	299	1,2827	7
----	-----	--------	---

Конек, LVL брус

75	400	8,7900	2
----	-----	--------	---

Мауэрлат, брус обрезной

200	200	3,2100	2
200	200	5,5800	2

Мауэрлат, клеенный брус

195	195	1,8000	2
195	195	2,4000	1
195	195	3,2335	1
195	195	3,3133	1
195	195	3,9133	2
195	195	5,6615	1

Опора стропил, кам. сушки обр.

50	200	2,7000	1
50	200	4,7500	1
50	200	6,0000	2
200	50	1,1316	2
200	50	3,0580	2
200	50	4,3590	2

Индивидуальный жилой дом по адресу: обл. Московская, р-н Истринский, с/пос. Новопетровское, д. Надеждино, уч. 24

Изм.	Колуч.	Лист	№Док.	Подп.	Дата
Архитектор					
Инж.-констр.					
Заказчик					

Индивидуальный жилой дом

Стадия	Лист	Листов
	.25	

Сводная спецификация материалов