

РАБОЧИЙ ПРОЕКТ

*Электротехническая часть
шифр проекта 18-12-2*

Заказчик: частное лицо

Объект: Аптека

Адрес: г.Москва, ул.Амурская, д.2А, корп.2, пом.1Н

Москва 2023г.

Ведомость рабочих чертежей основного комплекта ЭОМ

№ п/п	Наименование	Примечание
1	Общие данные	
2	Однолинейная расчетная схема ЩК	
3	Сеть освещения. План.	
4	Розеточная сеть. План.	
5	Схема системы уравнивания потенциалов	

Ведомость прилагаемых и ссылочных документов

Обозначение	Наименование	Примечание
Прилагаемые документы		
--	--	--
Ссылочные документы		
ПУЭ изд. 6, 7	Правила устройства электроустановок	
СП 76.13330.2016	Электротехнические устройства	
СП 256.1325800.2016	Свод правил по проектированию и строительству	

Настоящий проект выполнен в соответствии с действующими Нормами и Правилами, в том числе по взрыво- и пожаробезопасности, и предусматривает решения, обеспечивающие электробезопасность при соблюдении установленных правил технической эксплуатации электроустановок потребителя (ПТЭЭП).

Общие данные

Проект электроосвещения и электрооборудования аптеки выполнен на основании Технических условий ООО "ГК ПИК-Комфорт" № 1/А2к2 от 31.10.2023г, задания заказчика и дизайн-проекта.

Потребителями энергии являются: электрическое освещение, вентиляция, кондиционирование, бытовые приборы, подключаемые к розеткам.

Потребители отнесены к III-й категории надежности электроснабжения.

Электроснабжение нежилого помещения осуществляется от ВРУ жилых помещений жилого дома кабелем ППГнг(А)-HF 5x4 (см. лист 2).

Напряжение питающей сети 230/400В переменного тока частотой 50 Гц. Нейтраль питающего трансформатора глухозаземленная. Тип системы заземления TN-C-S.

Учет потребления электроэнергии осуществляется счетчиком Меркурий 234 ART-01, устанавливаемым в электрощитовой жилого дома.

В качестве защиты от поражения электрическим током предусматривается: защитное заземление электроустановки, установка УЗО.

Заземление выполнить путем присоединения открытых проводящих частей светильников общего освещения и стационарных электроприемников к РЕ жиле групповой сети. Присоединение каждой открытой части электроустановки к нулевому защитному проводнику выполнить при помощи отдельного ответвления (ПУЭ п.1.7.144). На вводе выполнить основную систему уравнивания потенциалов (ПУЭ, п.7.1.87). Заземлению подлежат металлические корпуса электрических шкафов, металлические лотки и трубы, используемые на кабельных трассах, металлические части строительных конструкций, системы центрального отопления и вентиляции. Заземление выполнить медным проводом сечением 6 кв.мм.

Групповые сети (силовая и осветительная) выполнить 3-проводным кабелем марки ППГнг(А)-HF, прокладываемым в трубах HF halogen free, нераспространяющих горение и несодержащим галогенов за подвесным потолком, в слое подготовки пола и в штробах стен в слое штукатурки. В розеточной сети выполнить фазные и нулевые соединения шлейфом, соединение заземляющих проводников выполнить отдельным ответвлением при помощи клемм Wago. Соединение проводов в сети освещения выполнить в углубленных подрозетниках при помощи клемм Wago. Все розетки должны быть с защитным контактом и рассчитаны на ток 16А. Розетки и выключатели скрытой проводки. Степени защиты светильников и розеток, устанавливаемых в сан. узлах, должны составлять не ниже IP44.

Установка электрооборудования допускается только при соблюдении требований главы 7.1 ПУЭ. Подключение должно выполняться в соответствии с заводской инструкцией.

Трубы должны иметь сертификат пожарной безопасности в соответствии с ГОСТ ИЕС 60754-2-2015. Расстояние между креплениями труб не более 50см.

В проекте предусмотрено рабочее освещение (220В), эвакуационное и дежурное освещение (220В). Сеть рабочего освещения выполняется потолочными светодиодными светильниками, управляемыми выключателями. Общая расчетная мощность освещения составляет 1000Вт. Сеть эвакуационного освещения выполняется настенными светильниками указателями "ВЫХОД" с автономными аккумуляторами у выходов из помещений, обеспечивающими непрерывную работу светильников в течение часа после отключения электричества. Эвакуационное освещение работает постоянно.

Дежурное освещение выполняется выделенными потолочными светильниками рабочего освещения, оборудованным аккумулятором, обеспечивающим непрерывную работы светильника в течение часа после отключения электричества. Дежурное освещение работает непрерывно. Аварийное освещение запитывается огнестойким кабелем ППГнг(А)-FRHF от выделенной группы в щите ЩР. Подводку к приборам освещения выполнить кабелем сечением 1,5мм², к розеткам 2,5мм².

Указания по монтажу

Монтажные работы должны проводиться с соблюдением действующих норм и правил по технике безопасности. К работе допускаются только лица, прошедшие предварительную подготовку по технике безопасности в соответствии с установленными правилами и имеющими достаточный уровень знаний и практических навыков для выполнения работ. Ответственность за выполнение правил техники безопасности во время проведения монтажных работ несет производитель работ.

Запрещается:

- пользоваться неисправными переносными электрическими и другими инструментами, а также применять их не по назначению;
- выполнять работы с повышенной опасностью (на высоте более 1 м; в условиях плохой видимости; в кабельных колодцах, чердаках, подвалах и т.п.) бригадой в составе менее 2-х человек и без использования специального оборудования.

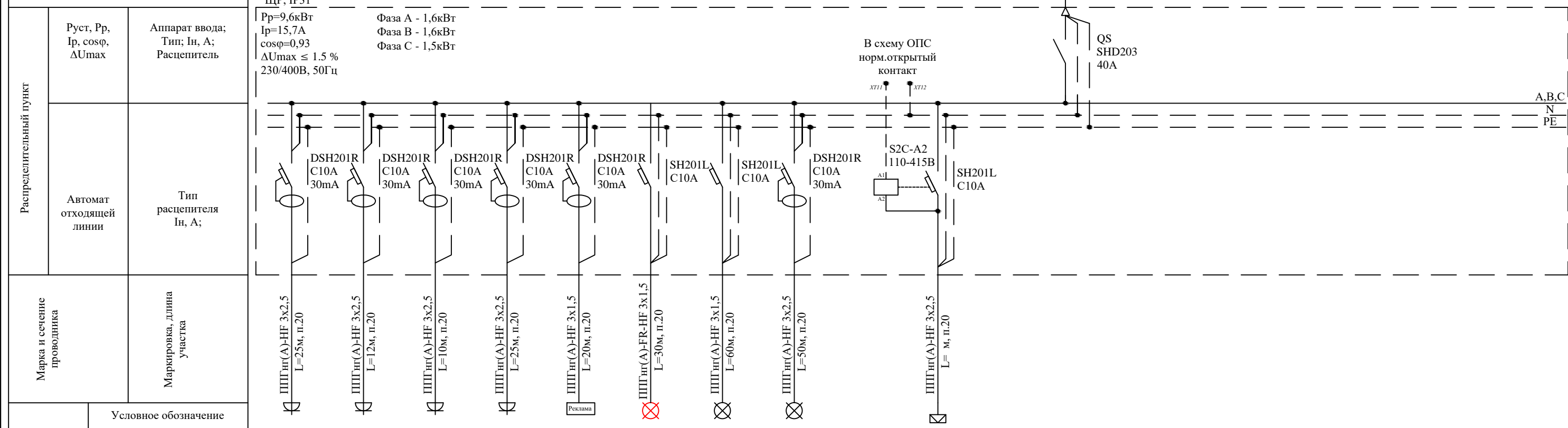
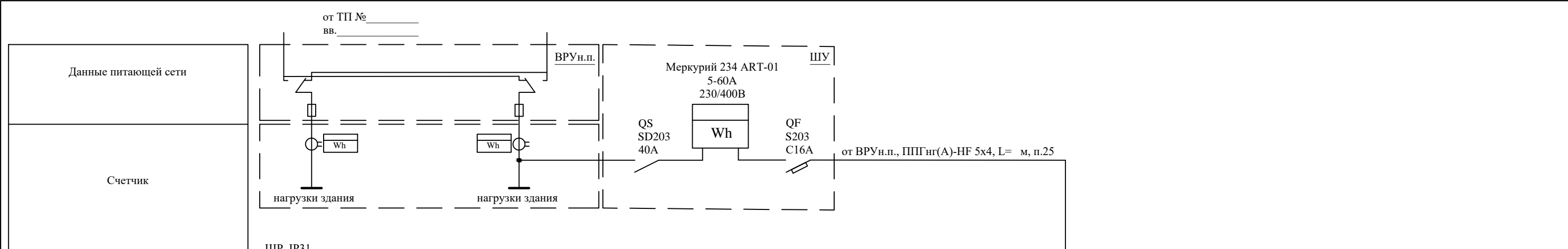
Увеличение номинального тока вводного автоматического выключателя в щите потребителя выше номинального тока автоматического выключателя в ВРУ не допускается.

Расцветка изоляции жил кабелей согласно ПУЭ п. 2.1.31. (нулевые рабочие проводники - голубого цвета, проводники защитного заземления - желто-зеленого цвета). Выключатели для светильников общего освещения, штепсельные розетки должны устанавливаться согласно п.6.6.30; п.7.1.51 ПУЭ. Штепсельные розетки должны иметь защитное устройство, автоматически закрывающее гнезда штепсельной розетки при вынутой вилке, в соответствии с п. 7.1.49 ПУЭ. Высота установки электрооборудования от чистого пола, кроме особо оговоренных на чертежах: ЩР -1,8 м до верха, выключатели - 0,9 м до оси, розетки - 0,3 м до оси. Все оборудование: шкафы, щиты, распаечные коробки, кабели должны быть промаркированы (ПУЭ п.4.1.3, 3.1.7, 3.4.9; п.3.104-3.106 СНиП 3.05.06-85).

Заготовку труб и кабелей производить после контрольного промера длины трассы.

Монтаж электрооборудования выполнить в соответствии со ссылочными документами. Все изделия должны иметь сертификат соответствия Госстандарта РФ.

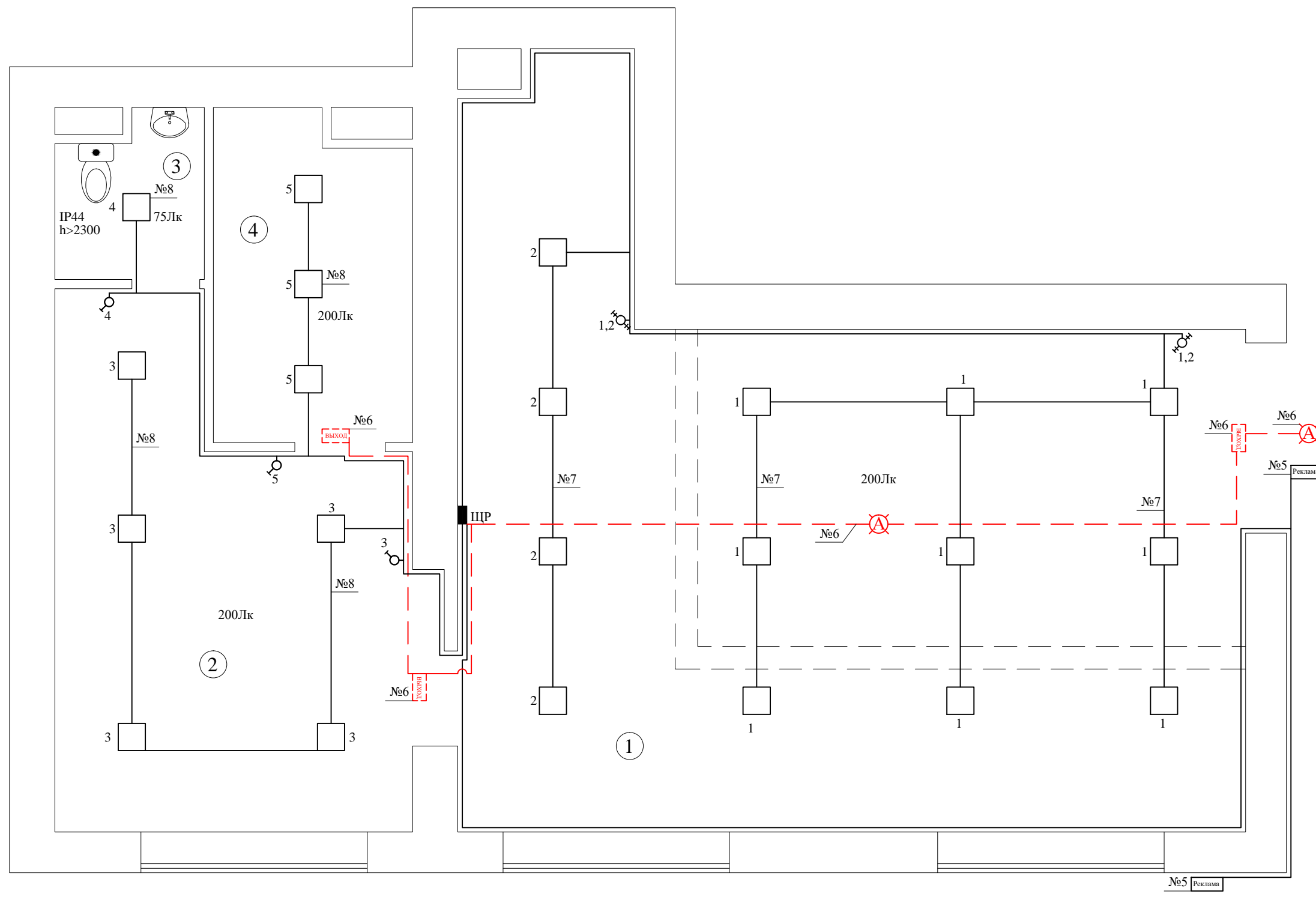
						ЭОМ			
						Заказчик: <u>частное лицо</u>			
Изм	Кол.	Лист	№док	Подп.	Дата	Аптека: <u>г.Москва, ул.Амурская, д.2А, корп.2, пом.1Н</u>	Стадия	Лист	Листов
							Р	1	5
						Общие данные			



Электроприемник	Условное обозначение																		
	Маркировка	№1	№2	№3	№4	№5	№6	№7	№8	№9									
	Фаза	A	B	C	A	B	C	A	B	C									
	Рн, кВт	0,5	1,0	0,4	0,6	0,2	0,1	0,5	0,4	1,0									
	Ин, А	2,3	4,5	1,8	2,7	0,9	0,5	2,3	1,8	4,5									
Наименование электроприемника		Розетки: торговое помещение	Розетки: торговое помещение (холодильное оборудование)	Розетки: торговое помещение (касса)	Розетки: комната персонала, комната хранения	Реклама	Аварийное освещение Указатель "ВЫХОД"	Освещение: торговое помещение	Освещение: с/узел, комната персонала, комната хранения	Кондиционирование									

					ЭОМ						
Изм	Кол.	Лист	№ док	Подп.	Дата	Заказчик: <u>частное лицо</u>					
						Аптека: <u>г. Москва, ул. Амурская, д. 2А, корп. 2, пом. 1Н</u>			Стадия	Лист	Листов
									Р	2	5
						Однолинейная расчетная схема ЩР					

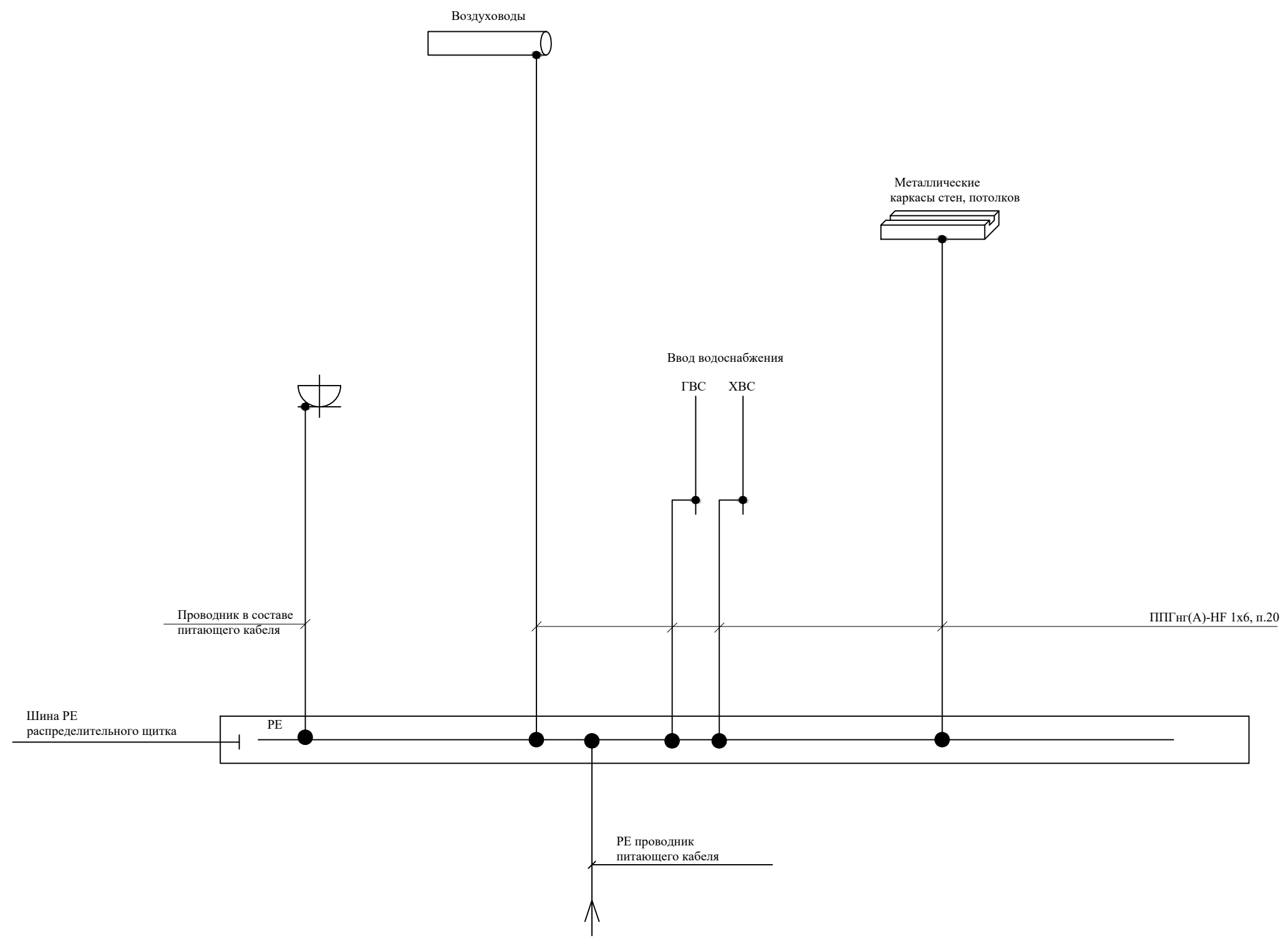
Экспликация помещений	
1	Торговое помещение
2	Комната персонала
3	С/узел
4	Комната хранения



Условные обозначения	
	Выключатель однополюсный, сдвоенный, скрытой установки
	Выключатель однополюсный, скрытой установки
	Соответствие выключателей с управляемыми им светильниками
	Переключатель двухполюсный, скрытой установки
	Рекламная вывеска
	Щит распределительный
	№1 Номер группы по однолинейной схеме
	Светильник светодиодный, 220 В
	Световой указатель "ВЫХОД" со встроенным аккумулятором на 1 час работы в авт.режиме, 220В, 2x8Вт
	Светильник аварийного освещения со встроенным аккумулятором на 1 час работы в авт.режиме, 220В, 10Вт

Размещение выключателей в гардеробных, кладовых, влажных помещениях запрещено
 Размещение щитов в гардеробных, кладовых, шкафах запрещено
 Запрещено штробление монолитных конструкций, а также вентшахт.
 При установке оборудования на вент.короб, нарастить его стену гипсовыми блоками.
 Установить оборудование не повреждая вент.короб. Обеспечить целостность вент.коробов.

						ЭОМ				
						Заказчик: <i>частное лицо</i>				
Изм	Кол.	Лист	№док	Подп.	Дата	Аптека: <i>г.Москва, ул.Амурская, д.2А, корп.2, пом.1Н</i>		Стадия	Лист	Листов
								Р	3	5
ГИП		<i>Сарафонов</i>								
Исполн.		<i>Салюк</i>								
Проверил		<i>Загуменная</i>								
						Сеть освещения. План.				



						ЭОМ				
						Заказчик: <u>частное лицо</u>				
						Аптека: <u>г.Москва, ул.Амурская, д.2А, корп.2, пом.1Н</u>		Стадия	Лист	Листов
								Р	5	5
						Схема системы уравнивания потенциалов				
Изм	Кол.	Лист	№док	Подп.	Дата					
ГИП		Сарафонов								
Исполн.		Салюк								
Проверил		Загуменная								

