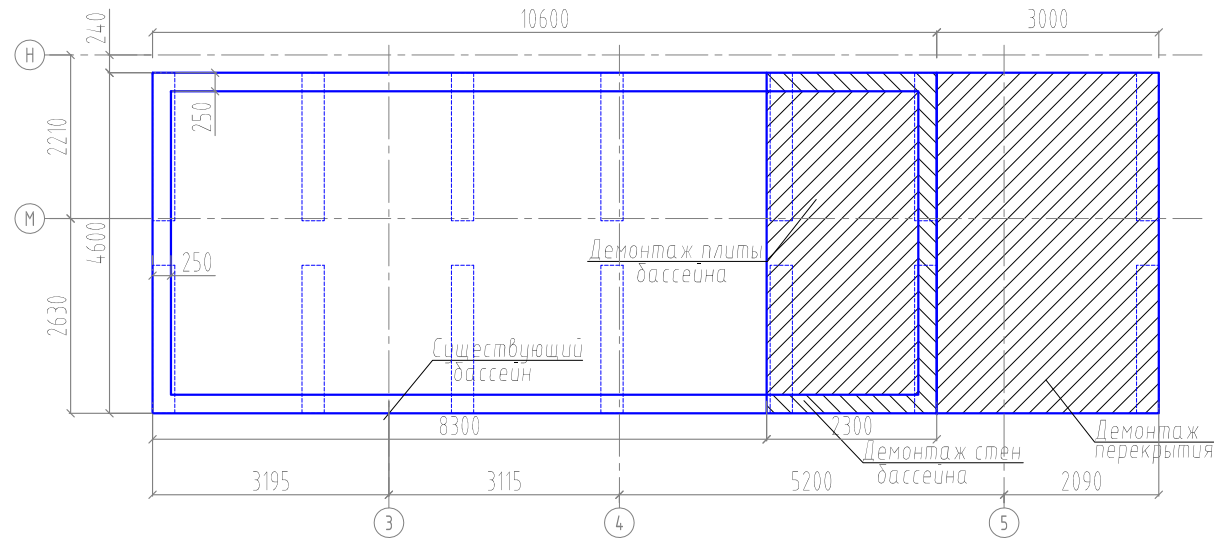
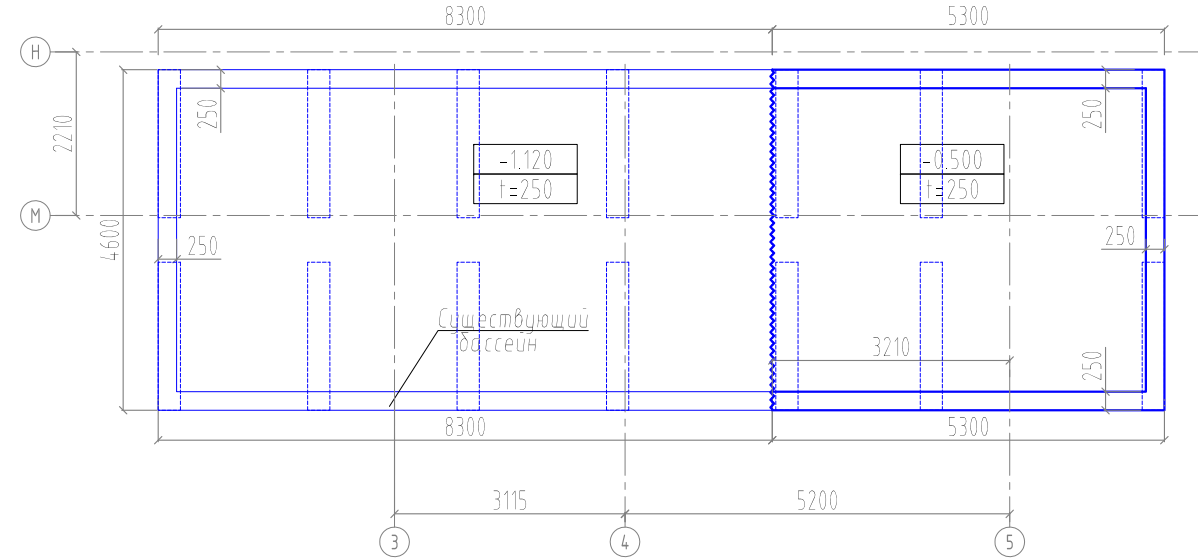


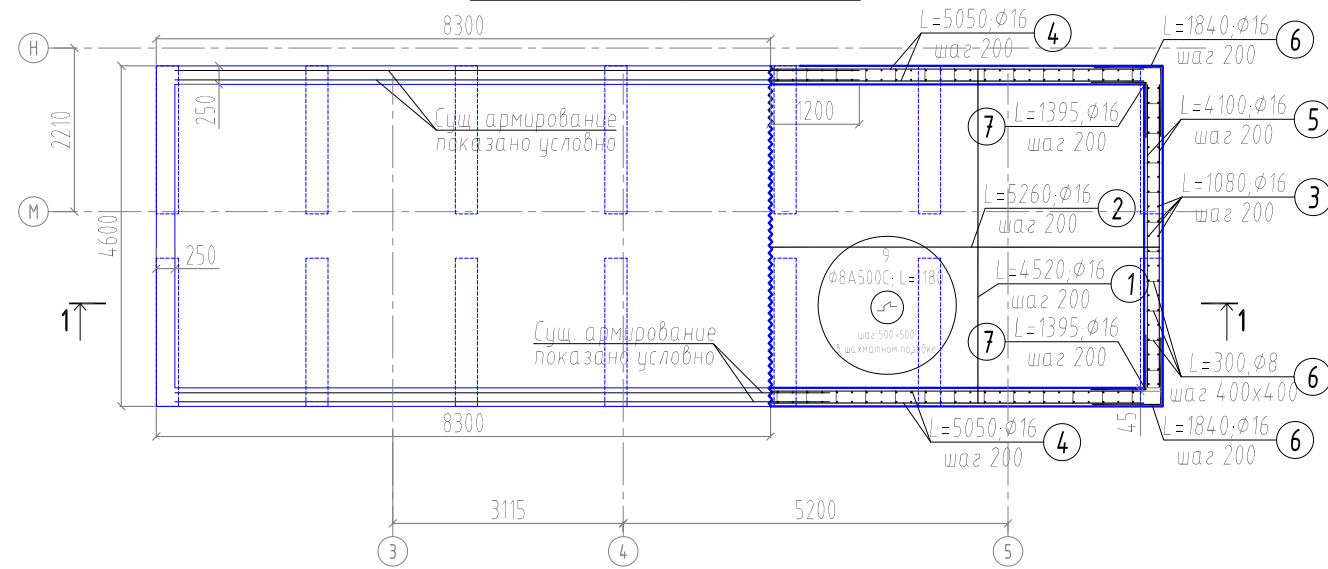
План демонтажа



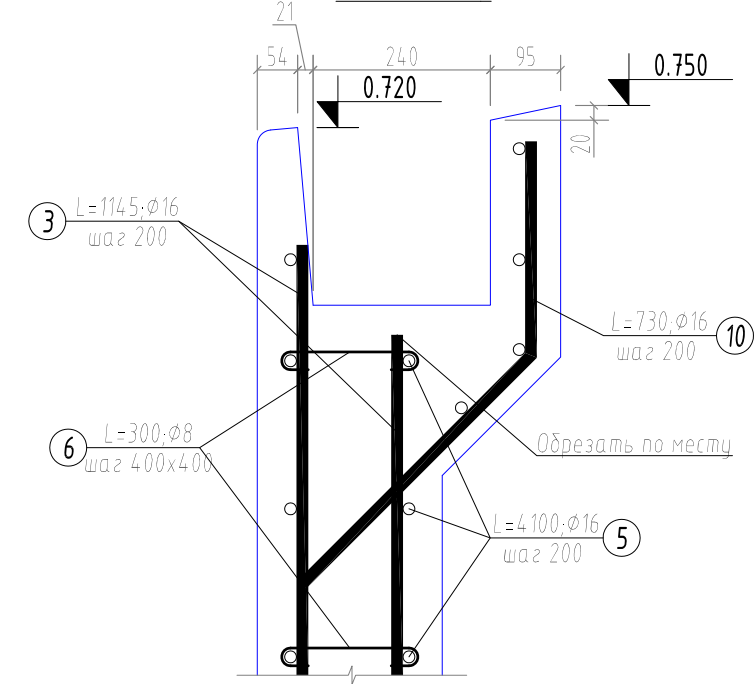
План монтажа (опалубка)



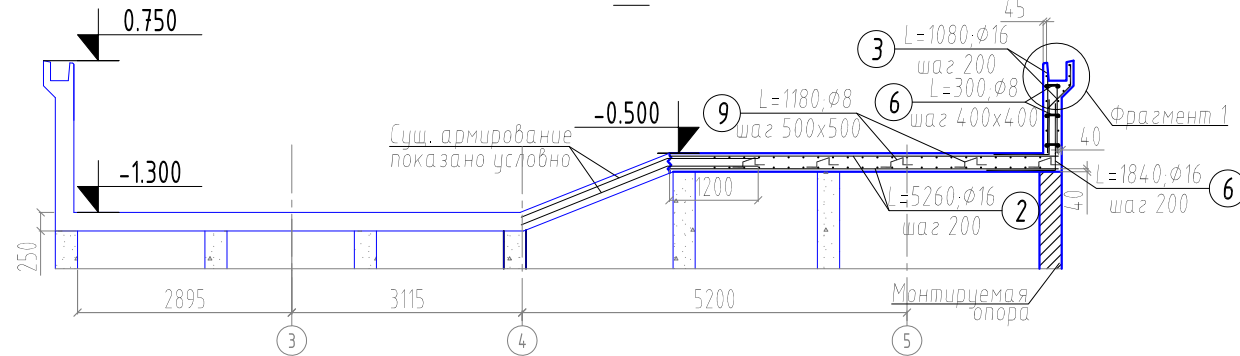
План монтажа (армирование)



Фрагмент 1



1-1



Примечания:

1. При демонтаже бассейна и перекрытия оставить выпуски арматуры длиной 1200мм (из стен и основания бассейна) для дальнейшей перевязки с монтируемыми конструкциями бассейна.
2. Выполнить кирпичные стойки для опирания перекрытия, аналогично демонтируемым существующим кирпичным стойкам.
3. Спецификацию арматурных элементов смотри лист 002.1.

						<b>14-000-MJV-KP-1</b>		
						АДРЕС:		
0								
Изм.	Кол.уч.	Лист	№ док	Подпись	Дата	Индивидуальный жилой дом		
ГИП	Клемышев				06.14			
Конструктор	Крылов				06.14	Стадия	Лист	Листов
						P	002	-
						План лестниц подвала и первого этажа		
Н.контр.	Зенков				06.14	 сайт: <a href="http://bulwark.ru">http://bulwark.ru</a> почта: <a href="mailto:bulwark@bulwark.ru">bulwark@bulwark.ru</a> тел.: 8(831) 220-93-45; 8(926) 569-12-40; 8(909) 269-22-70		

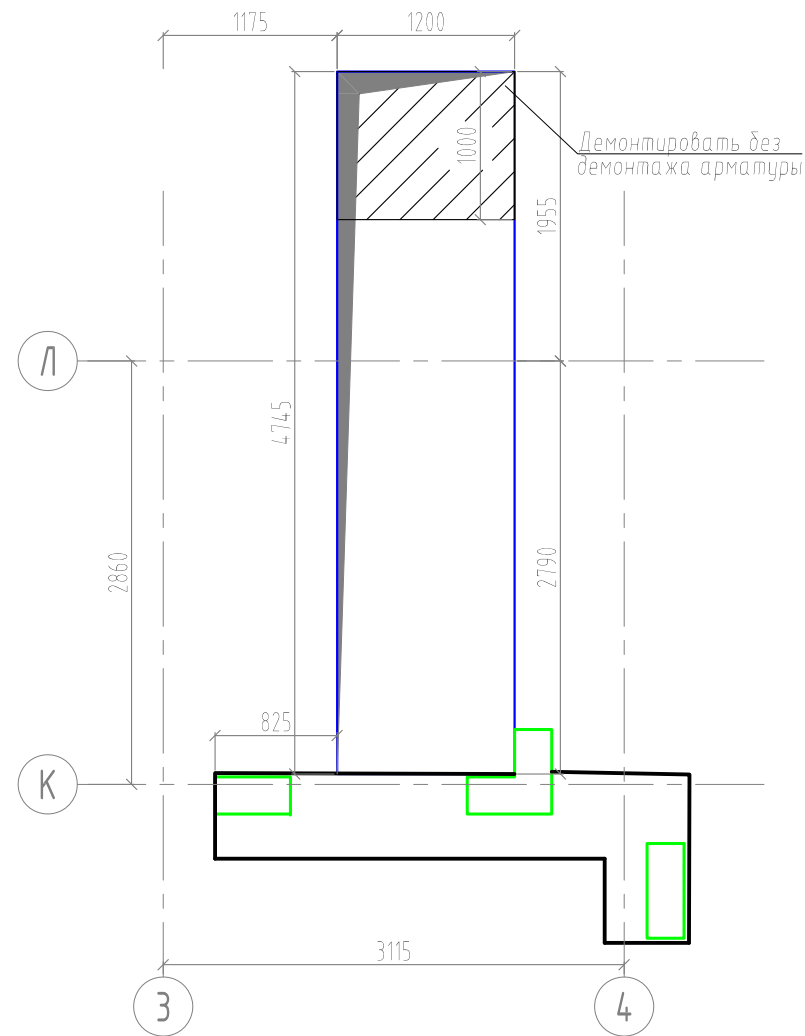
Согласовано

Инв. № подл.	
Подпись и дата	
Взам. инв. №	

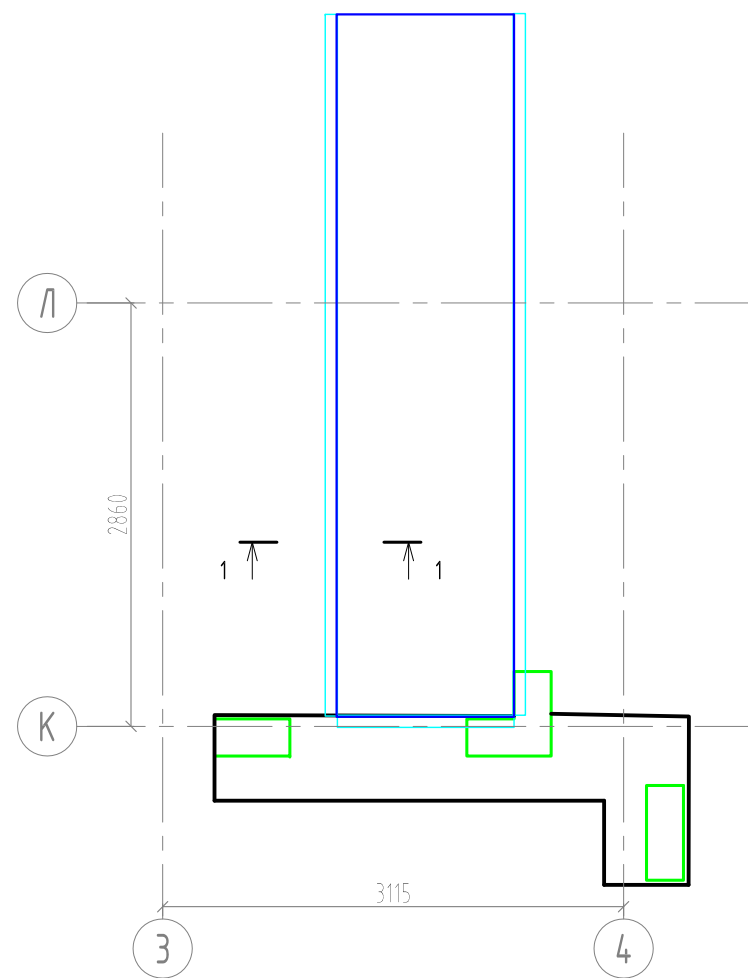
Общий расход бетона на монтируемую часть бассейна				
Обозначение	Наименование	Кол-во	Масса всего, кг.	Примеч.
ГОСТ 7473-2010	Бетон В25	6.6		м³

Общий расход демонтируемого бетона				
Обозначение	Наименование	Кол-во	Масса всего, кг.	Примеч.
ГОСТ 7473-2010	Бетон В25	6.3		м³

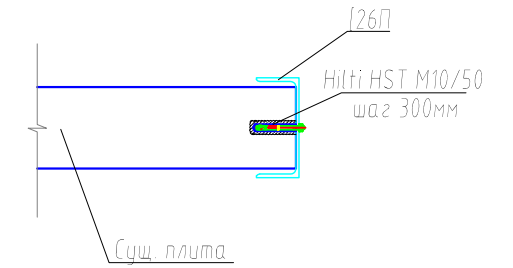
План демонтажа участка перекрытия



План обрешетки проема



1-1



Общий расход материалов

Обозначение	Наименование	Кол-во	Масса всего, кг.	Примеч.
	HILTI HST M10/50	36		

Примечания:

1. Арматуру перекрытия завязать с арматурой лестницы.

Спецификация металлопроката по элементам

Марка	Состав элемента		Размеры пластин, м			Наименование или марка металла по ГОСТ,ТУ	Длина, мп	Масса 1 мп, кг	Кол-во, шт	Масса общ., кг	Кол-во изд, шт	Масса на марку, кг	
	Эскиз	поз.	описание	a	b								t
	Сложн.	5	Швеллер [24П ГОСТ 8240-89	-	-	-	C255	10.69	24	1	256.6	1	256.6
									Общ			256.6	

0						
Изм.	Кол.уч	Лист	№ док	Подпись	Дата	
ГИП		Клемышев		<i>Клемышев</i>	06.14	
Конструктор		Крылов			06.14	
Н.контр.		Зенков		<i>Зенков</i>	06.14	

14-000-MJV-KP-1

АДРЕС:

Индивидуальный жилой дом

Стадия	Лист	Листов
P	003	-

План демонтажа участка перекрытия

**BULWARK**  
 сайт: <http://bulwark.ru> почта: [bulwark@bulwark.ru](mailto:bulwark@bulwark.ru)  
 тел.: 8(831) 220-93-43; 8(926) 569-12-40; 8(909) 269-22-70

Формат А3

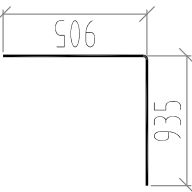
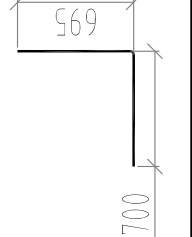
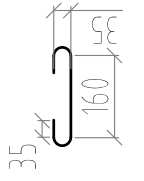
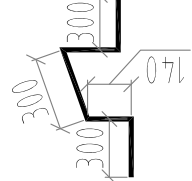
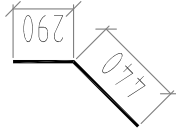
Согласовано

Взам. инв. №

Подпись и дата

Инв. № подл.

Ведомость элементов


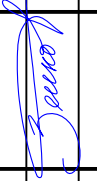
Поз.	Эскиз
6	
7	
8	
9	
10	

Согласовано

Вам. инв. №

Подпись и дата

Инв. № подл.

Изм.	Кол.уч	Лист	№док	Подпись	Дата
0					
ГИП	Клемышев				06.14
Конструктор	Крылов				06.14
Н.контр.	Зенков				06.14

АДРЕС:

Индивидуальный жилой дом

Спецификация арматурных элементов

14-000-МЈУ-КР-1

Стадия	Лист	Листов
P	002.1	-

**BULWARK**  
 сайт: <http://blwk.ru> почта: [bulwark@blwk.ru](mailto:bulwark@blwk.ru)  
 тел.: 8(831) 220-93-45; 8(926) 569-12-40; 8(909) 289-22-70

Формат А4

Спецификация арматурных элементов монтируемой части бассейна

Поз.	Обозначение	Наименов.	Длина,м	Масса ед.,кг.	Кол-во, шт.	Масса всего,кг.	Примеч.
1	ГОСТ Р 52544-2006	Ø16 А500С	4.520	7.134	52	371	
2	ГОСТ Р 52544-2006	Ø16 А500С	5.260	8.302	48	398	
3	ГОСТ Р 52544-2006	Ø16 А500С	1.080	1.705	144	245	
4	ГОСТ Р 52544-2006	Ø16 А500С	5.050	7.971	30	239	
5	ГОСТ Р 52544-2006	Ø16 А500С	4.100	6.471	15	97	
6	ГОСТ Р 52544-2006	Ø16 А500С	1.840	2.904	12	35	
7	ГОСТ Р 52544-2006	Ø16 А500С	1.395	2.202	12	26	
8	ГОСТ Р 52544-2006	Ø 8 А500С	0.300	0.118	112	13	
9	ГОСТ Р 52544-2006	Ø 8 А500С	1.180	0.466	74	34	
10	ГОСТ Р 52544-2006	Ø16 А500С	0.730	1.152	76	88	
			Итого:			1548	