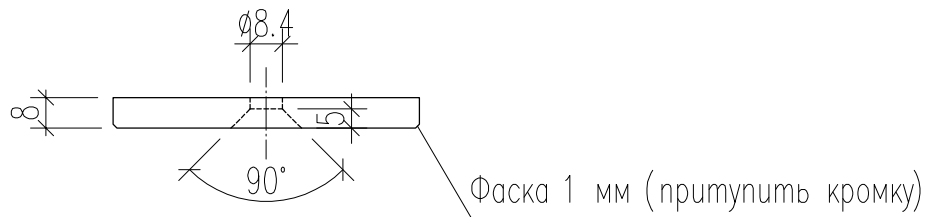
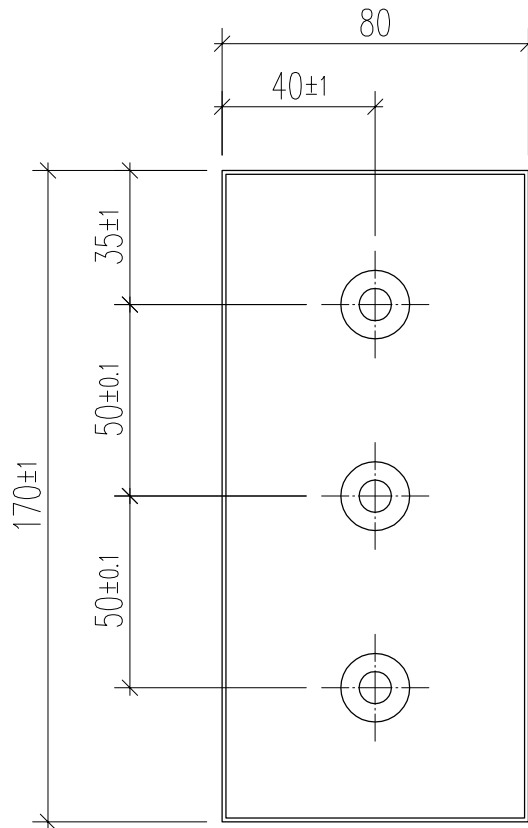
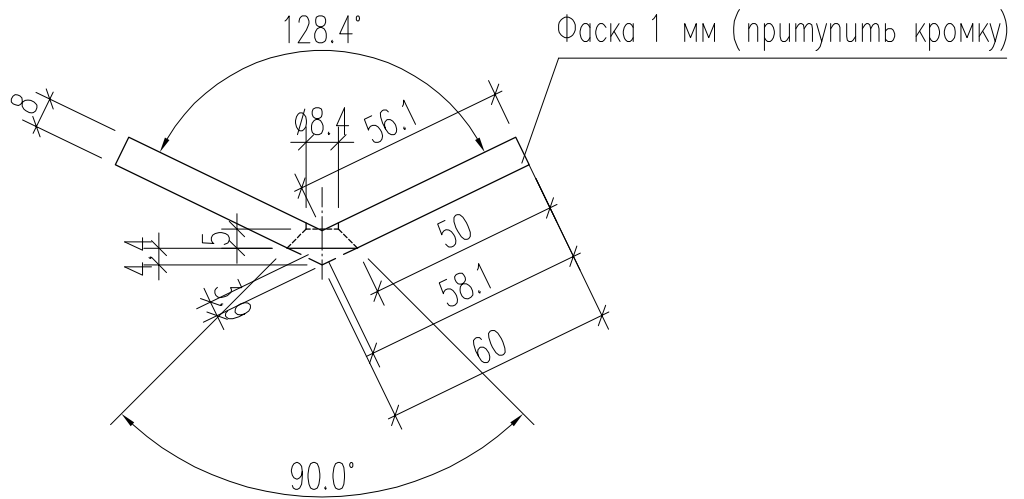
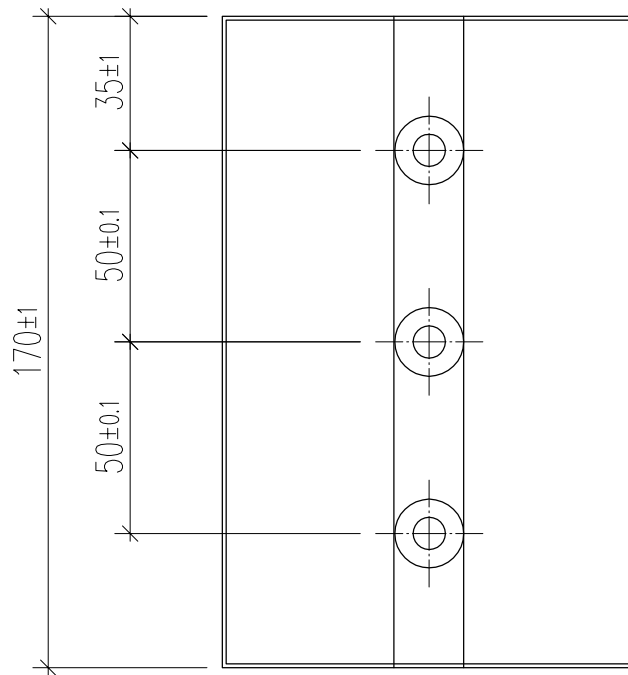


Декоративный держатель ДД-1, 31 шт.



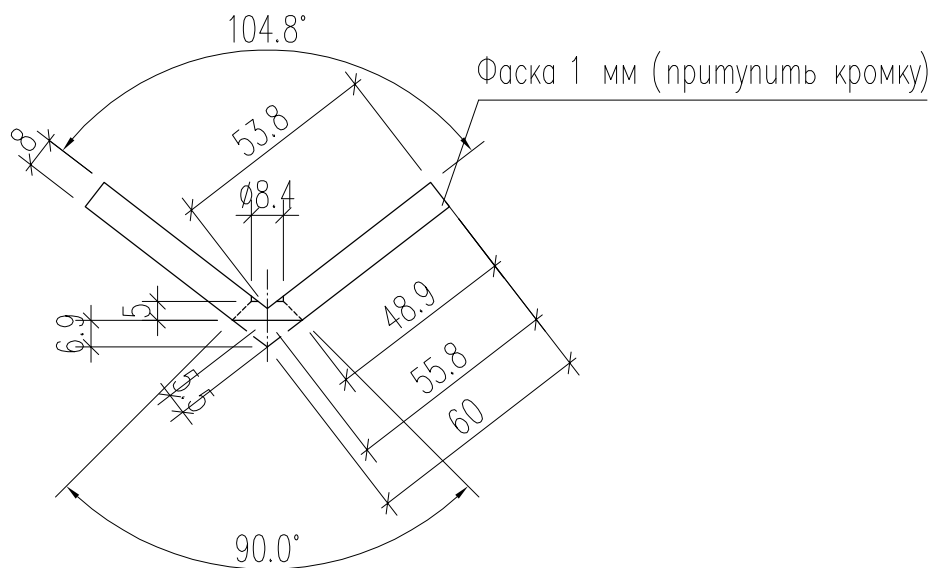
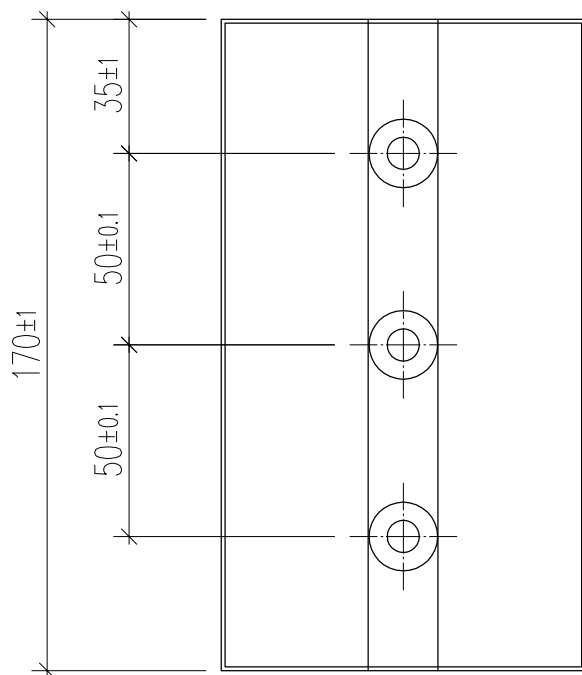
						03.07.15-ОПР			
						Жилой дом в п. Юпитер			
Изм.	Кол.уч.	Лист	№ док.	Подпись	Дата	Витражные конструкции. Детализовка	Стадия	Лист	Листов
Г.И.П.	Корябин Р.Н.			<i>Р.Н. Корябин</i>			П	1	-
Гл. спец.	Салимов Р.			<i>Р. Салимов</i>		Декоративный держатель ДД-1	ИНЖЕНЕРНЫЙ ЦЕНТР КАРИАТИДА		
Разраб.	Коновал О.			<i>О. Коновал</i>					
Проверил	Корябин Р.Н.			<i>Р.Н. Корябин</i>					
Н.контр.	Мартынов М.Е.			<i>М.Е. Мартынов</i>					

Декоративный держатель ДД-2, 3 шт.



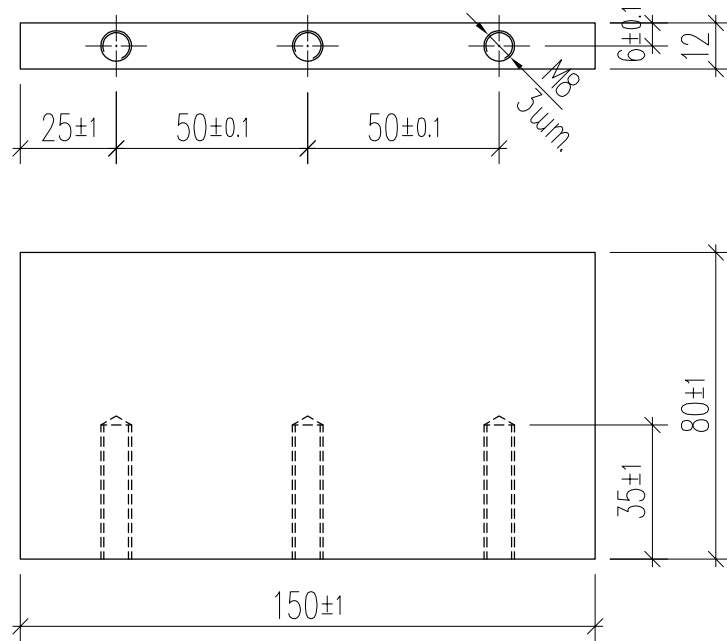
						03.07.15-ОПР			
						Жилой дом в п. Юпитер			
Изм.	Кол.уч.	Лист	№ док.	Подпись	Дата	Витражные конструкции. Детализовка	Стадия	Лист	Листов
Г.И.П.		Корядин Р.Н.		<i>Р.Н. Корядин</i>			П	2	-
Гл. спец.		Салимов Р.		<i>Р. Салимов</i>					
Разраб.		Коновал О.		<i>О. Коновал</i>					
Проверил		Корядин Р.Н.		<i>Р.Н. Корядин</i>		Декоративный держатель ДД-2	ИНЖЕНЕРНЫЙ ЦЕНТР КАРИАТИДА		
Н.контр.		Мартынов М.Е.		<i>М.Е. Мартынов</i>					

Декоративный держатель ДД-3, 3 шт.



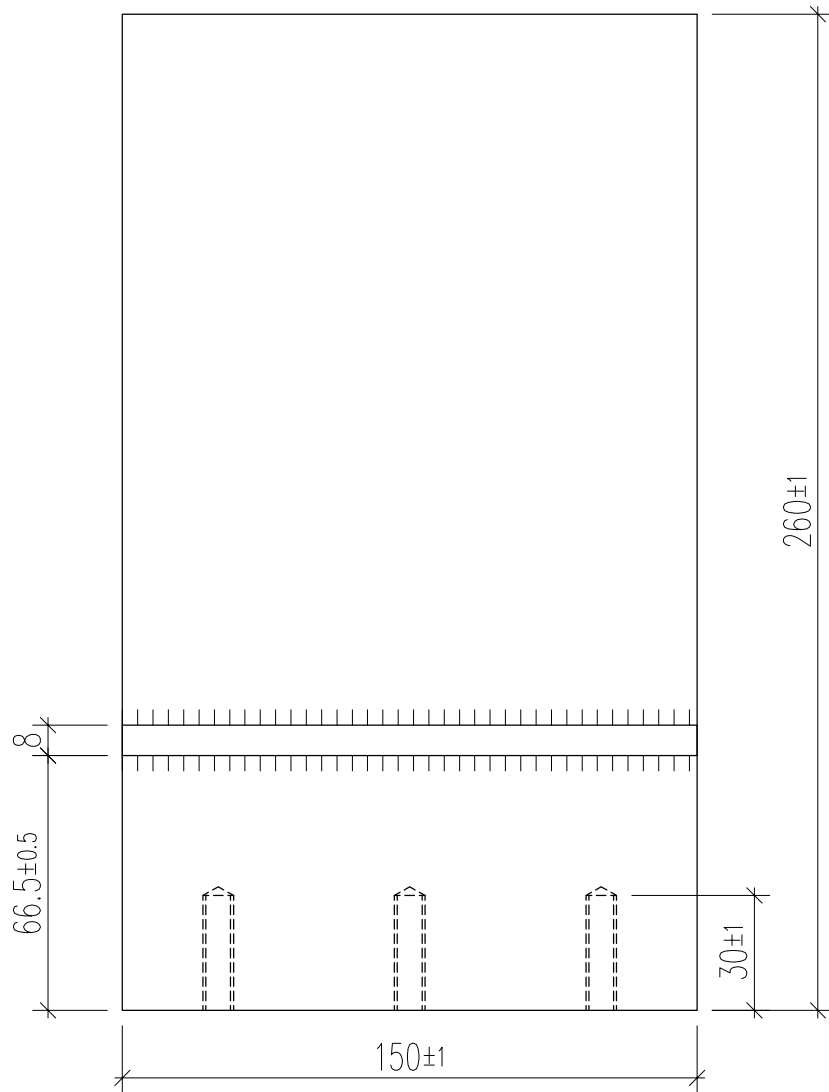
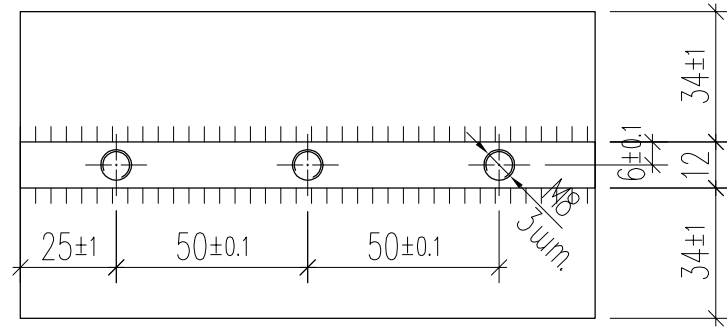
						03.07.15-ОПР			
						Жилой дом в п. Юпитер			
Изм.	Кол.уч.	Лист	№ док.	Подпись	Дата	Витражные конструкции. Детализовка	Стадия	Лист	Листов
Г.И.П.				Корябин Р.Н.			П	3	-
Гл. спец.				Салимов Р.		Декоративный держатель ДД-3	ИНЖЕНЕРНЫЙ ЦЕНТР КАРИАТИДА		
Разраб.				Коновал О.					
Проверил				Корябин Р.Н.					
Н.контр.				Мартынов М.Е.					

Держатель Д1-1, 14 шт.



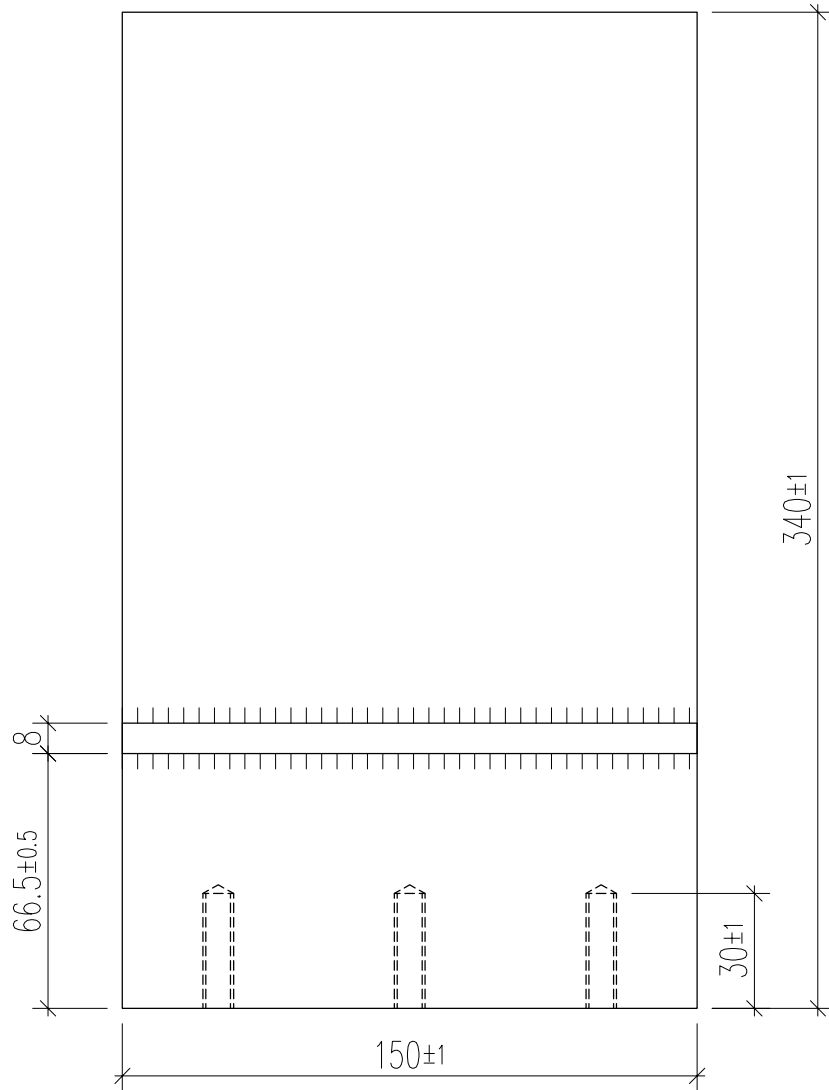
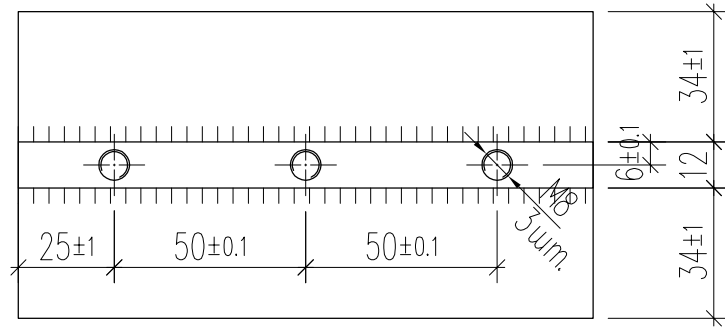
						03.07.15-ОПР			
						Жилой дом в п. Юпитер			
Изм.	Кол.уч.	Лист	№ док.	Подпись	Дата	Витражные конструкции. Детализовка	Стадия	Лист	Листов
Г.И.П.	Корядин Р.Н.			<i>Р.Н. Корядин</i>			П	4	-
Гл. спец.	Салимов Р.			<i>Р. Салимов</i>		Держатель Д1-1	ИНЖЕНЕРНЫЙ ЦЕНТР КАРИАТИДА		
Разраб.	Коновал О.			<i>О. Коновал</i>					
Проверил	Корядин Р.Н.			<i>Р.Н. Корядин</i>					
Н.контр.	Мартынов М.Е.			<i>М.Е. Мартынов</i>					

Держатель Д1-2, 3 шт.



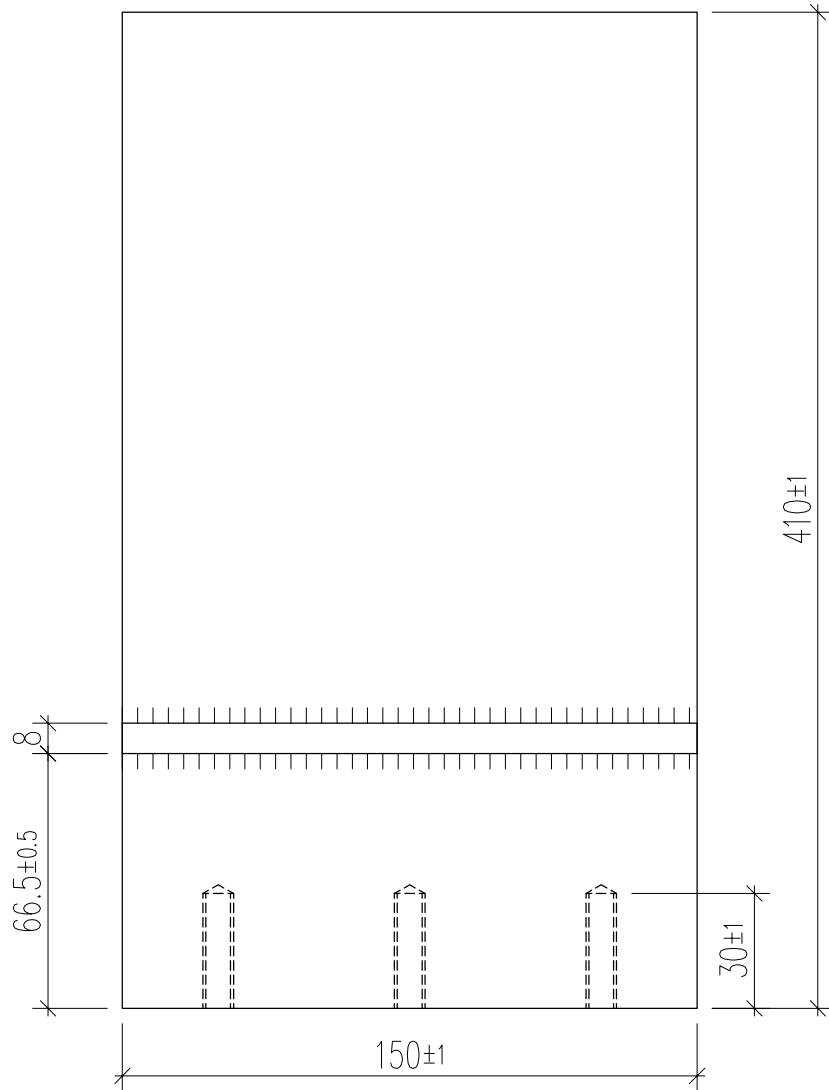
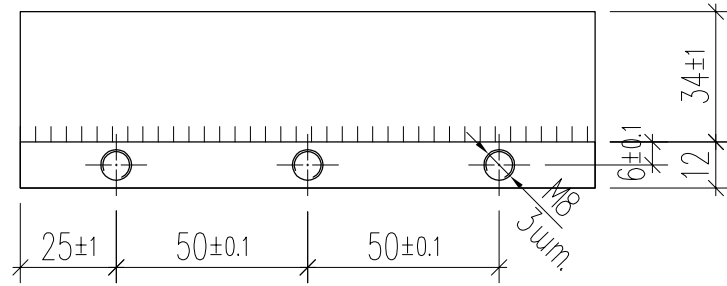
						03.07.15-ОПР			
						Жилой дом в п. Юпитер			
Изм.	Кол.уч.	Лист	№ док.	Подпись	Дата				
Г И П		Корябин Р.Н.		<i>Р.Н. Корябин</i>		Витражные конструкции. Детализовка	Стадия	Лист	Листов
Гл. спец.		Салимов Р.		<i>Р. Салимов</i>			П	5	-
Разраб.		Коновал О.							
Проверил		Корябин Р.Н.		<i>Р.Н. Корябин</i>		Держатель Д1-2	ИНЖЕНЕРНЫЙ ЦЕНТР		
Н.контр.		Мартынов М.Е.		<i>М.Е. Мартынов</i>			КАРИАТИДА		

Держатель Д1-3, 4 шт.



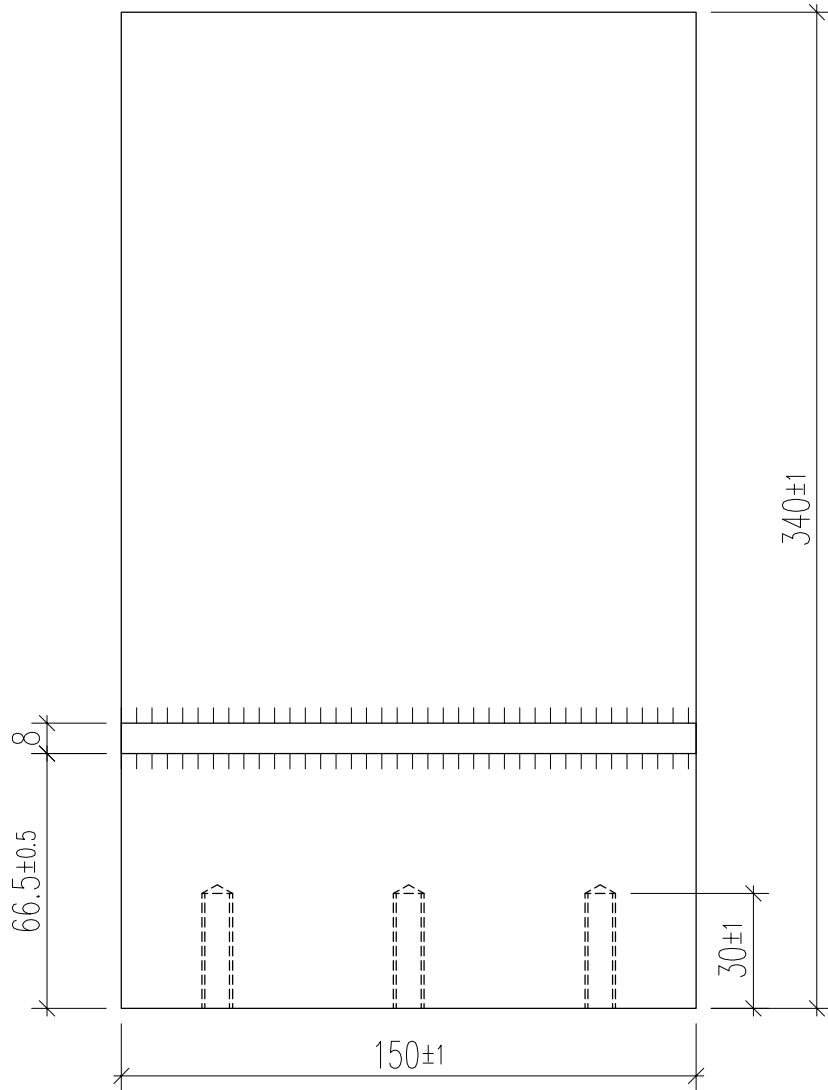
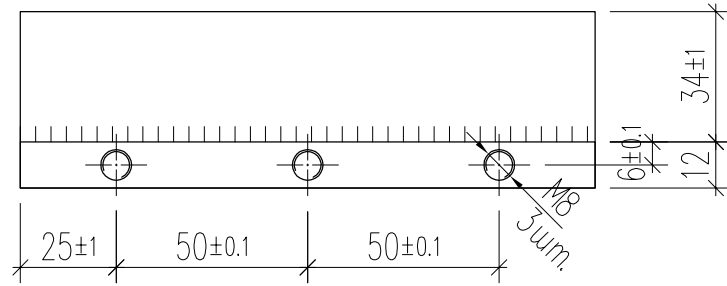
						03.07.15-ОПР			
						Жилой дом в п. Юпитер			
Изм.	Кол.уч.	Лист	№ док.	Подпись	Дата	Витражные конструкции. Детализовка	Стадия	Лист	Листов
Г.И.П.	Корябин Р.Н.			<i>Rof</i>			П	6	-
Гл. спец.	Салимов Р.			<i>RS</i>					
Разраб.	Коновал О.					Держатель Д1-3	ИНЖЕНЕРНЫЙ ЦЕНТР		
Проверил	Корябин Р.Н.			<i>Rof</i>			КАРИАТИДА		
Н.контр.	Мартынов М.Е.			<i>ME</i>					

Держатель Д2-1, 6 шт.



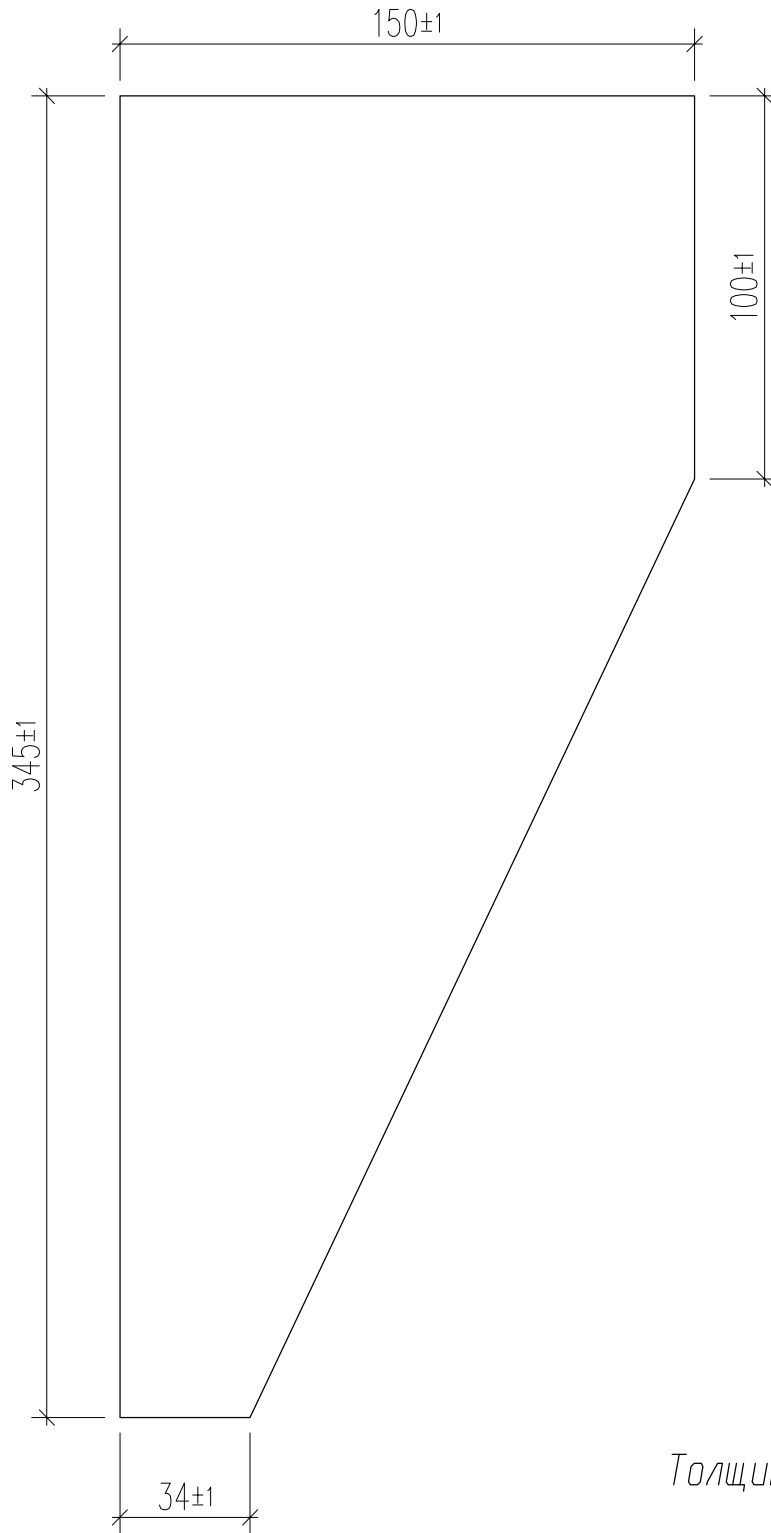
						03.07.15-ОПР			
						Жилой дом в п. Юпитер			
Изм.	Кол.уч.	Лист	№ док.	Подпись	Дата	Витражные конструкции. Детализовка	Стадия	Лист	Листов
Г.И.П.		Корядин Р.Н.		<i>Rof</i>			П	7	-
Гл. спец.		Салимов Р.		<i>RS</i>		Держатель Д2-1	ИНЖЕНЕРНЫЙ ЦЕНТР КАРИАТИДА		
Разраб.		Коновал О.							
Проверил		Корядин Р.Н.		<i>Rof</i>					
Н.контр.		Мартынов М.Е.		<i>ME</i>					

Держатель Д2-2, 2 шт.



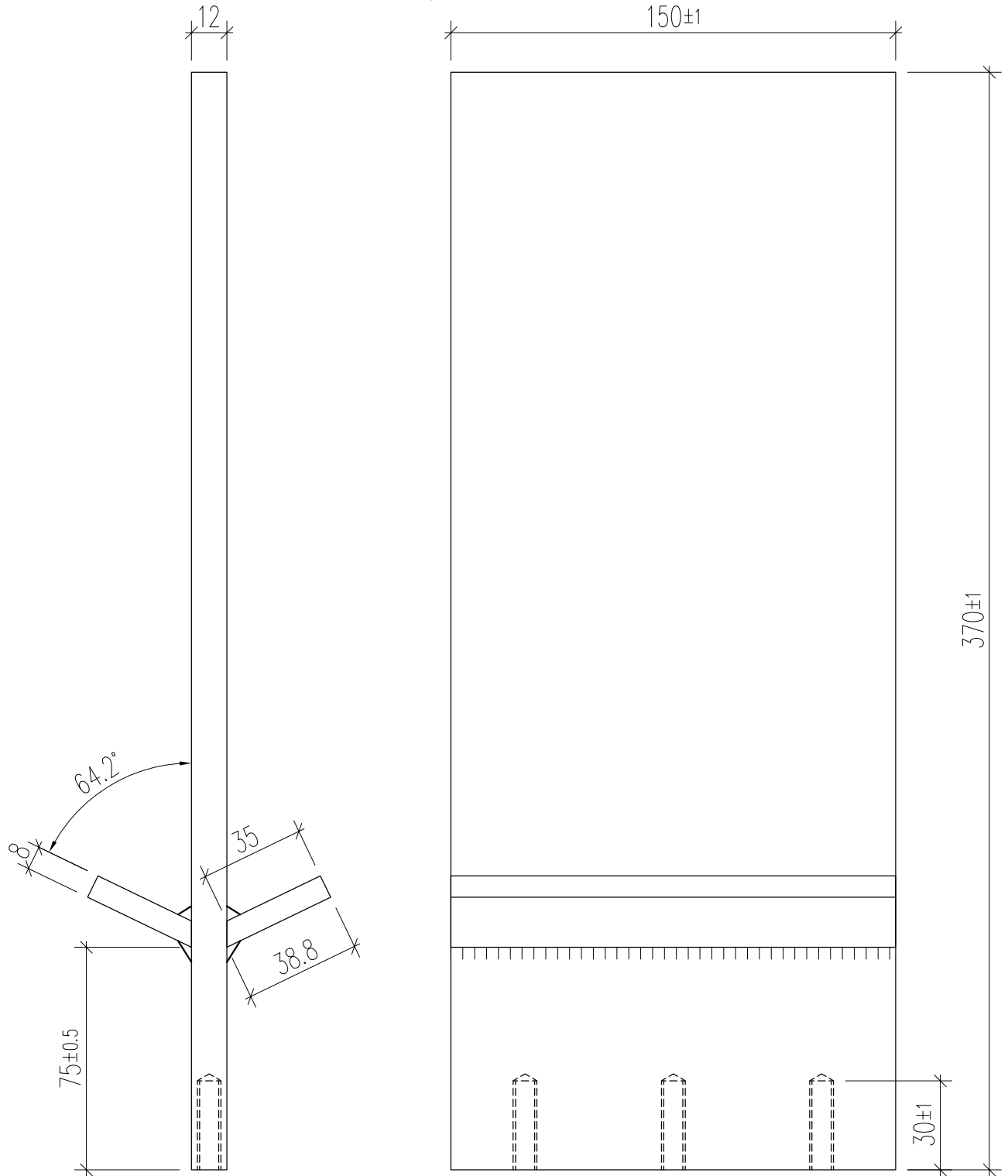
						03.07.15-ОПР			
						Жилой дом в п. Юпитер			
Изм.	Кол.уч.	Лист	№ док.	Подпись	Дата				
Г И П		Корябин Р.Н.		<i>Р.Н. Корябин</i>		Витражные конструкции. Детализовка	Стадия	Лист	Листов
Гл. спец.		Салимов Р.		<i>Р. Салимов</i>			П	8	-
Разраб.		Коновал О.							
Проверил		Корябин Р.Н.		<i>Р.Н. Корябин</i>		Держатель Д2-2	ИНЖЕНЕРНЫЙ ЦЕНТР		
Н.контр.		Мартынов М.Е.		<i>М.Е. Мартынов</i>			КАРИАТИДА		

Пластина держателя Д2, 8 шт.



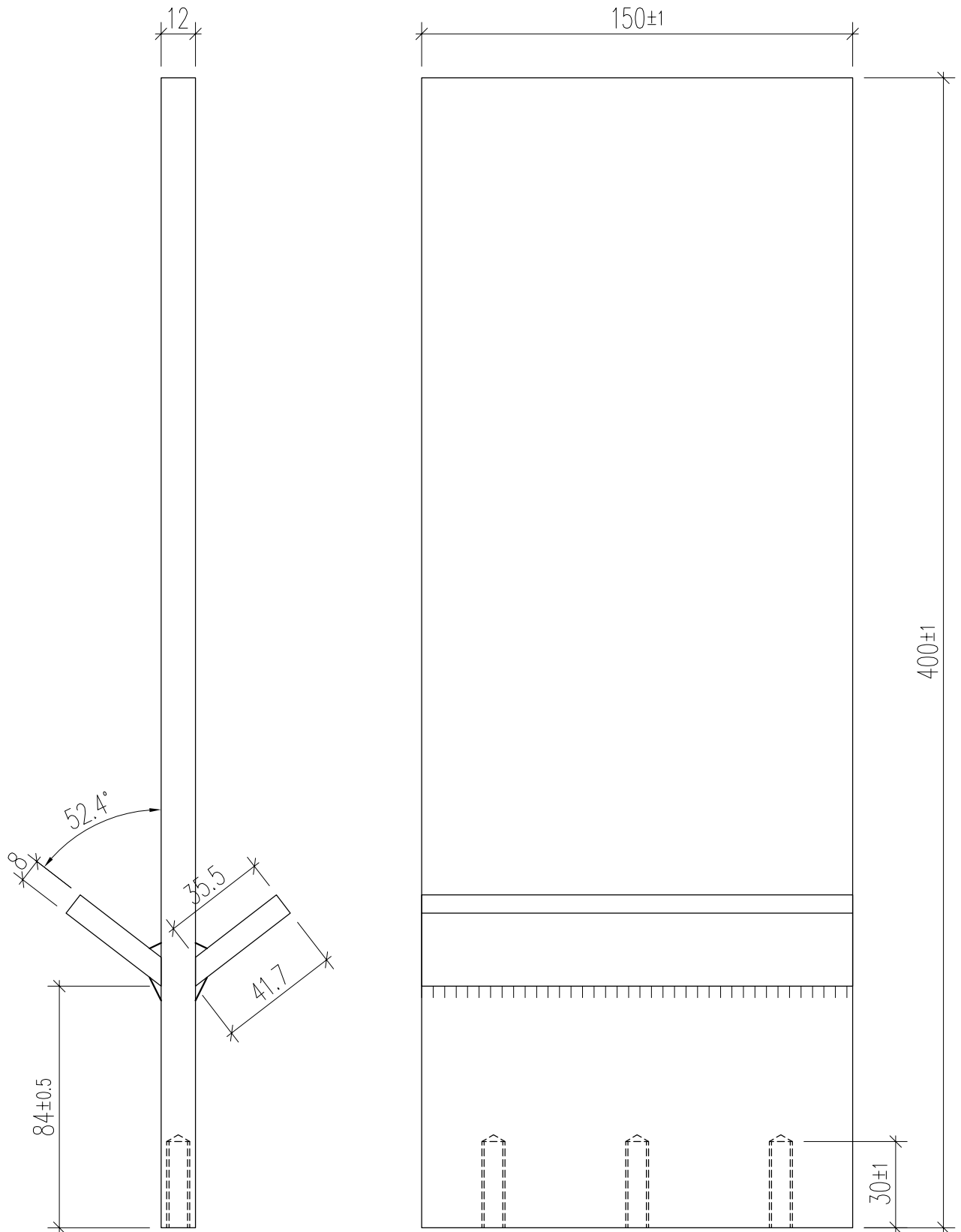
						03.07.15-ОПР			
						Жилой дом в п. Юпитер			
Изм.	Кол.уч.	Лист	№ док.	Подпись	Дата	Витражные конструкции. Детализовка	Стадия	Лист	Листов
Г.И.П.		Корябин Р.Н.		<i>Rof</i>			П	9	-
Гл. спец.		Салимов Р.		<i>RS</i>		Пластина держателя Д2, 8 шт.	ИНЖЕНЕРНЫЙ ЦЕНТР КАРИАТИДА		
Разраб.		Коновал О.							
Проверил		Корябин Р.Н.		<i>Rof</i>					
Н.контр.		Мартынов М.Е.		<i>ME</i>					

Держатель ДЗ, 3 шт.



						03.07.15-ОПР			
						Жилой дом в п. Юпитер			
Изм.	Кол.уч.	Лист	№ док.	Подпись	Дата	Витражные конструкции. Детализовка	Стадия	Лист	Листов
Г И П		Корядин Р.Н.		<i>Р.Н. Корядин</i>			П	10	-
Гл. спец.		Салимов Р.		<i>Р. Салимов</i>					
Разраб.		Коновал О.		<i>О. Коновал</i>					
Проверил		Корядин Р.Н.		<i>Р.Н. Корядин</i>		Держатель ДЗ	ИНЖЕНЕРНЫЙ ЦЕНТР КАРИАТИДА		
Н.контр.		Мартынов М.Е.		<i>М.Е. Мартынов</i>					

Держатель Д4, 3 шт.



						03.07.15-ОПР			
						Жилой дом в п. Юпитер			
Изм.	Кол.уч.	Лист	№ док.	Подпись	Дата				
Г И П		Корядин Р.Н.		<i>Р.Н. Корядин</i>		Витражные конструкции. Детализовка	Стадия	Лист	Листов
Гл. спец.		Салимов Р.		<i>Р. Салимов</i>			П	11	-
Разраб.		Коновал О.							
Проверил		Корядин Р.Н.		<i>Р.Н. Корядин</i>		Держатель Д4	ИНЖЕНЕРНЫЙ ЦЕНТР		
Н.контр.		Мартынов М.Е.		<i>М.Е. Мартынов</i>			КАРИАТИДА		