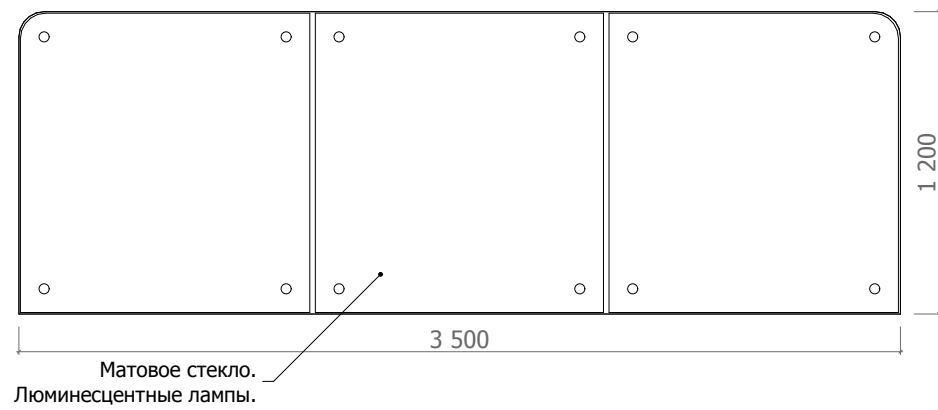
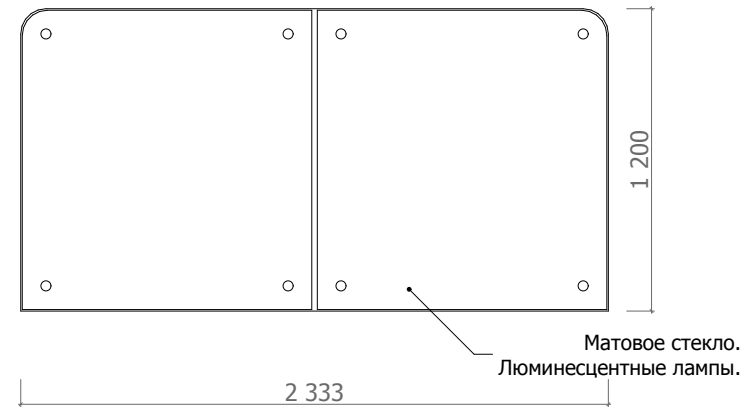


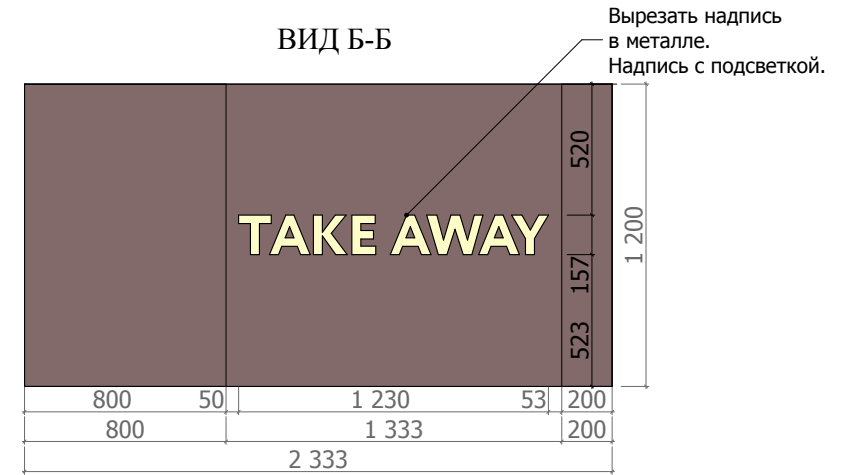
ВИД В-В



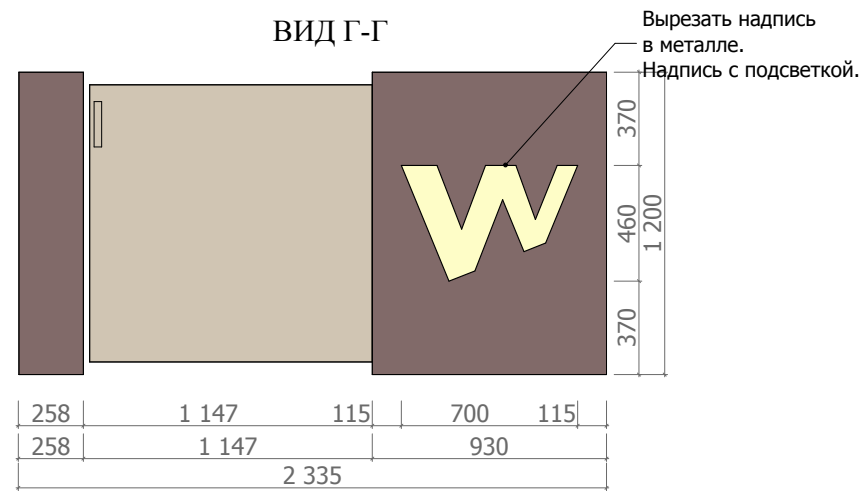
ВИД А-А



ВИД Б-Б



ВИД Г-Г



		Подпись	Дата	Büroe			
Заказчик				Торговый центр по адресу: г. Москва	стадия	лиСТ	лиСТОВ
Архитектор	Вальц Е.				АР		
Архитектор	Северина М.			Касса маленькая.	М 1:30		
Чертил	Соловьянова Ю.						