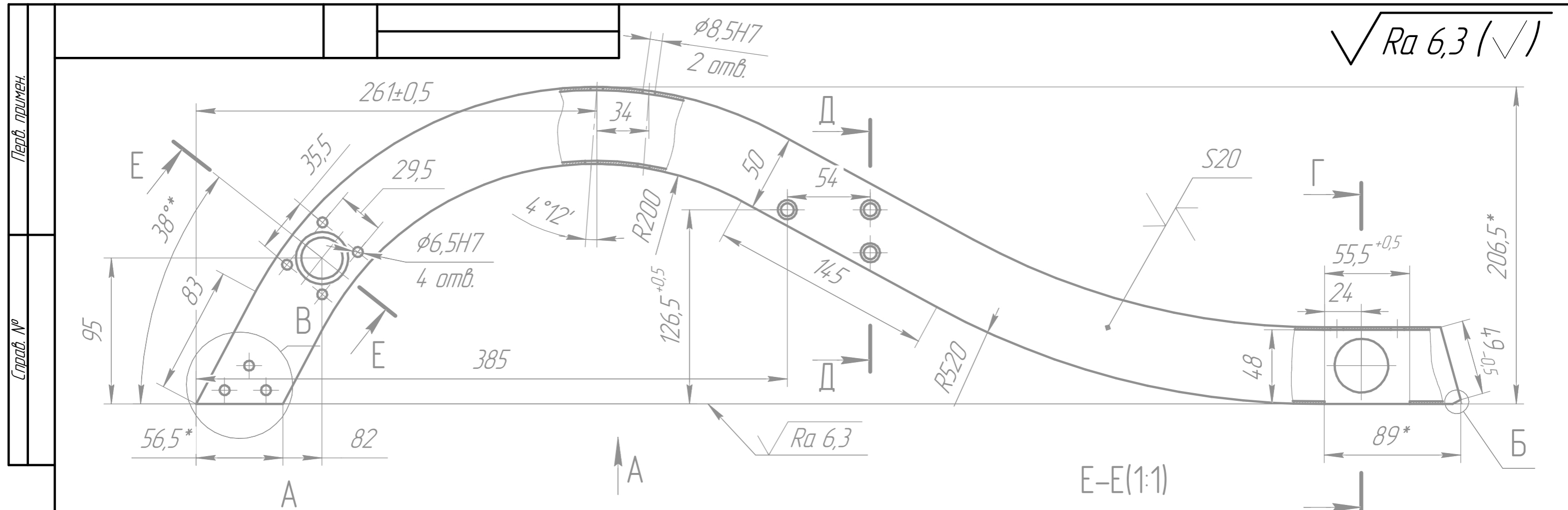
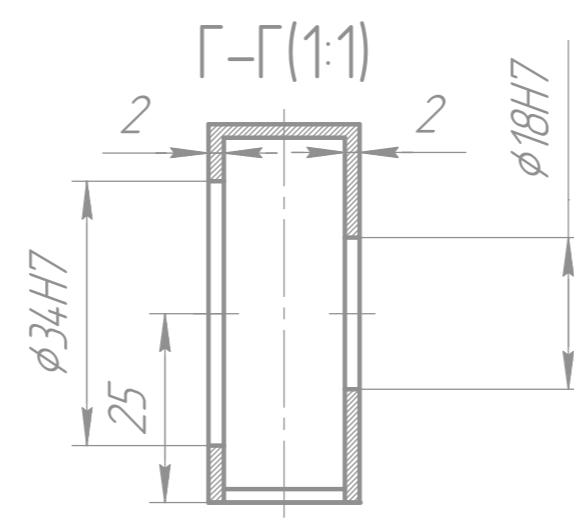
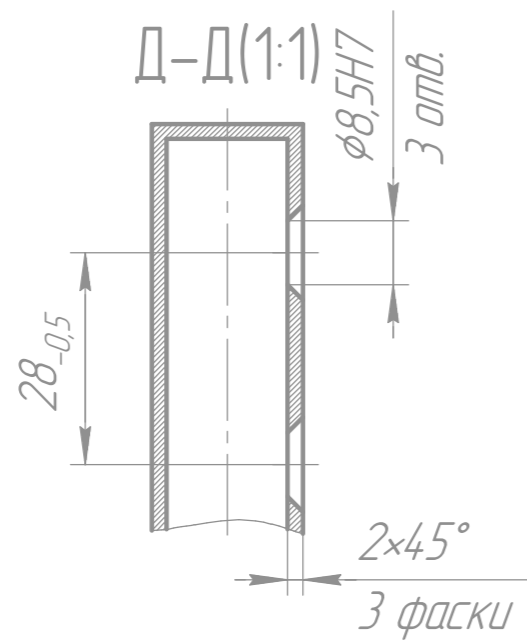
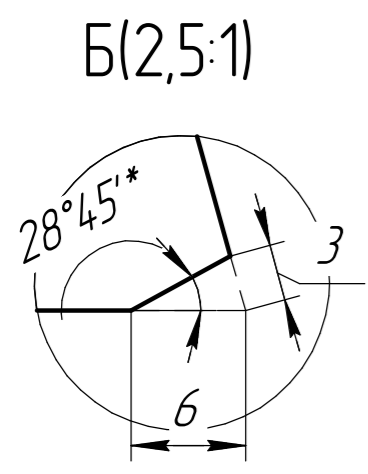
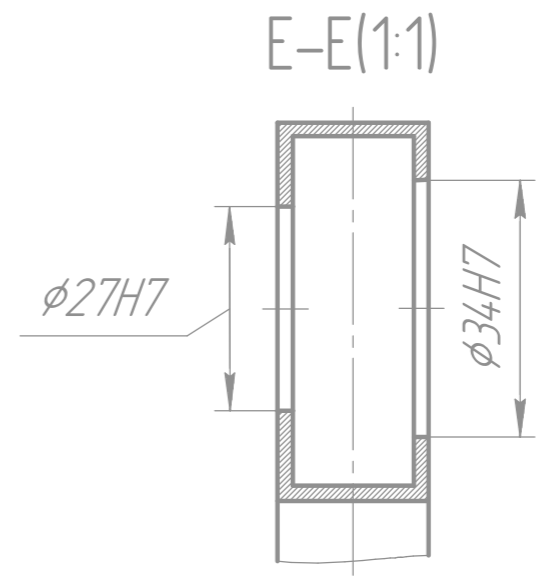
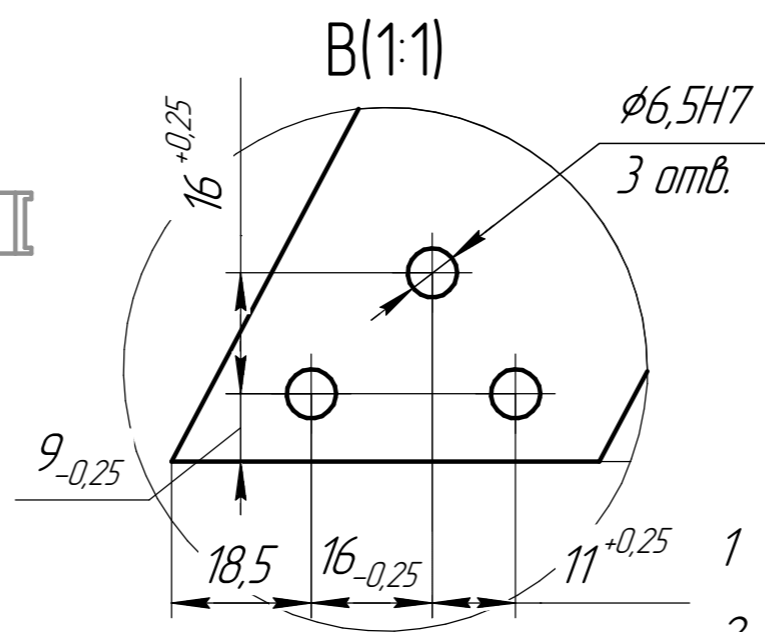
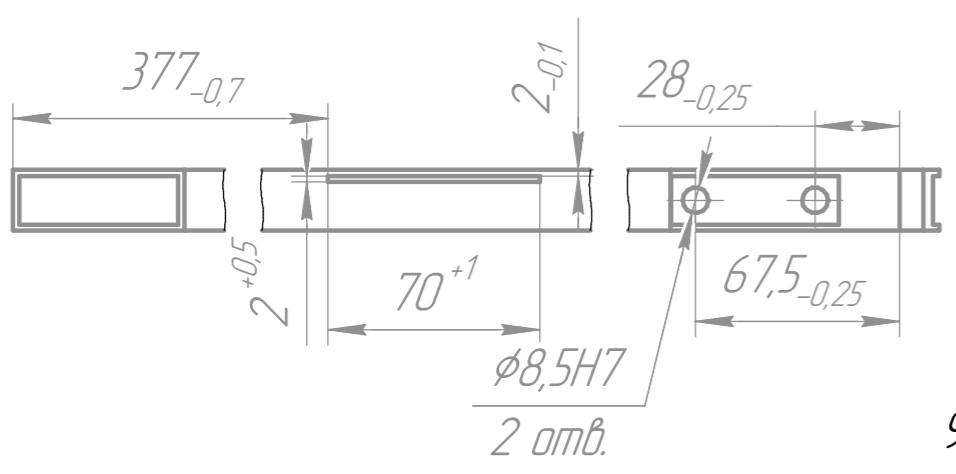


$\sqrt{Ra\ 6,3}$ (✓)



Перв. примен.
Справ. №

Подп. и дата
Инд. № дробл.
Взам. инв. №
Подп. и дата
Инд. № подл.



1 *Размеры для справок.

2 Неуказанные предельные отклонения размеров: $h14, H14, \pm \frac{IT14}{2}$.

Изм.	Лист	№ докум.	Подп.	Дата
Разраб.				
Проб.				
Т.контр.				
Н.контр.				
Утв.				

<h1>Дуга-Л</h1>			Лит.	Масса	Масштаб
				0,64	1:2,5
<h2>Д16 ГОСТ 4784-97</h2>			Лист	Листов	1