

Состав проекта см. часть АР

**ВЕДОМОСТЬ РАБОЧИХ ЧЕРТЕЖЕЙ ОСНОВНОГО КОМПЛЕКТА МАРКИ ВК**

Лист	Наименование	Примечание
–	Титульный лист	А4
1	Общие данные	А3
2	План на отм. –3.10 с сетями водопровода и канализации	А3
3	План на отм. 0.00 с сетями водопровода и канализации	А3
4	План на отм. +3.10 с сетями водопровода и канализации	А3
5	Схемы В1 Т3 Т4	А3
6	Схема канализации	А3

**ВЕДОМОСТЬ ССЫЛОЧНЫХ И ПРИЛАГАЕМЫХ ДОКУМЕНТОВ**

Обозначение	Наименование	Примечание
	<u>Ссылочные документы</u>	
Серия 4.900-10 вып. 4	Внутреннее санитарно-техническое оборудование	Приобретается
Серия 4.904-69	Детали крепления сан.-техн. приборов и трубопроводов	заказчиком
СП 40-107-2003	Проектирование, монтаж и эксплуатация систем внутренней канализации из полипропиленовых труб.	
СП 40-102-2000	Проектирование и монтаж трубопроводов систем водоснабжения и канализации из полимерных материалов	
	<u>Прилагаемые документы</u>	
ВК1.С0	Спецификация оборудования	0,25x2

**Пояснения к проекту.**

Проект внутренних сетей водоснабжения и канализации разработан на основании:

- архитектурно-строительных чертежей,
- СНиП 2.04.01-85\*.

**Водоснабжение**

Водоснабжение холодной водой выполняется от городского водопровода. Сети выполняются из полиэтиленовых труб ф32. Ввод холодной воды здание теплоизолировать скорлупами из трубок Энергофлекс. Холодная вода используется на хоз-бытовые нужды, приготовление горячей воды и на подпитку системы отопления. Горячее водоснабжение выполняется с циркуляцией. Сети горячей воды выполняются из полиэтиленовых труб в изоляции из трубок Энергофлекс.

**Канализация**

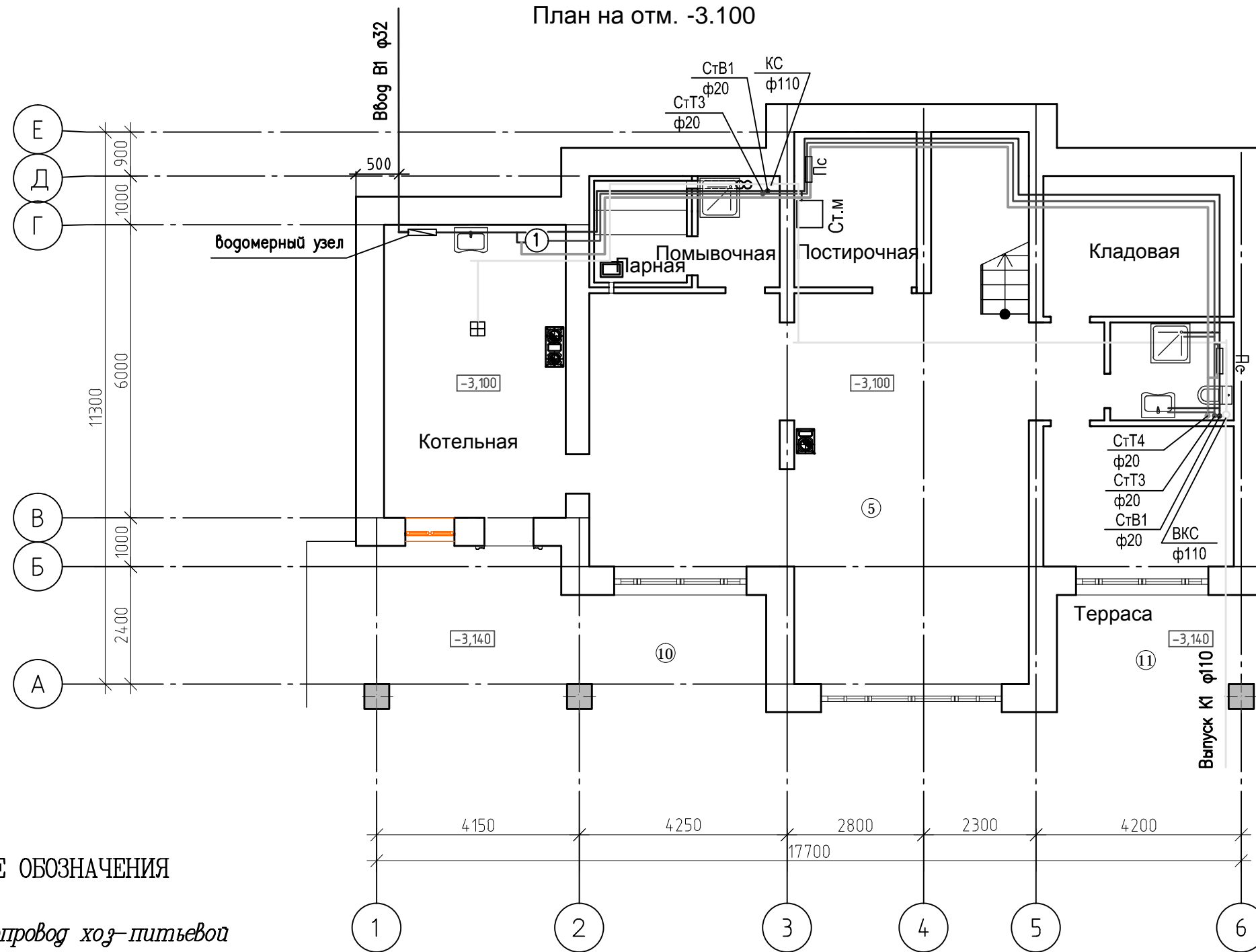
Проектируемая сеть монтируется из пластмассовых канализационных труб диаметром 50-110 мм ГОСТ 22689.2-89. Канализационный выпуск из здания ф110 выполнен в проектируемый КК, находящийся на расстоянии 3м от фундамента. Пересечение пластмассовым трубопроводом стенок колодца предусматривать с помощью стального футляра. Зазоры между футляром и трубопроводом заделываются водонепроницаемым эластичным материалом.

Настоящий проект разработан в соответствии с государственными нормами, правилами, стандартами, исходными данными, техническими условиями и требованиями, а также санитарными, экологическими, противопожарными, ГОиЧС требованиями, что обеспечивает безопасную эксплуатацию объекта при соблюдении предусмотренных проектом мероприятий.

Главный инженер проекта

						Заказчик : Пешев Ц.В.			ВК		
						"Индивидуальный жилой дом"					
						по адресу: Московская обл., Каширский р-н, с/п Базаровское, п.Зендиково, ул Мицкая, д.7					
№ п/п	Кол.уч.	Лист	Н.док.	Подпись	Дата	Жилой дом.			Стадия	Лист	Листов
ГИП		Бородин							РП	1	
ГАП		Бородина				Общие данные			ООО "Косоур"		
Разраб.		Титулина									

План на отм. -3.100



УСЛОВНЫЕ ОБОЗНАЧЕНИЯ

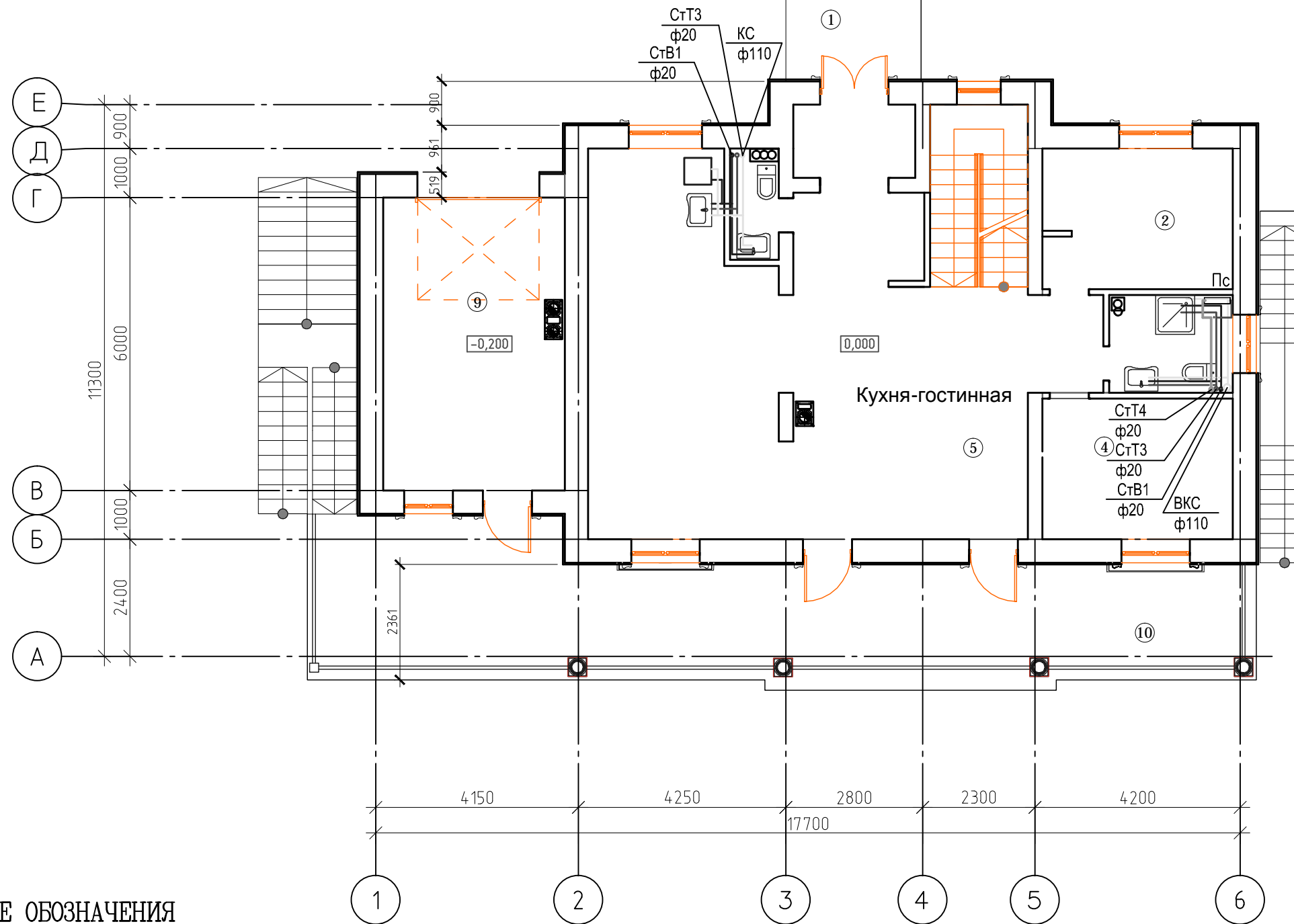
- В1 — Водопровод холод-питьевой
- Т3 — Трубопровод горячей воды
- Т4 — Циркуляционный трубопровод
- К1 — Бытовая канализация

Поз.1 – Водонагреватель

Инов. N подл.	Подпись и дата	Взам. инв. N
---------------	----------------	--------------

						Заказчик : Пешев Ц.В.			ВК		
						"Индивидуальный жилой дом"					
						по адресу: Московская обл., Каширский р-н, с/п Базаровское, п.Зендиково, ул Мицкая, д.7					
Изм.	Кол.уч	Лист	Ндок.	Подпись	Дата	Жилой дом			Стадия	Лист	Листов
ГИП		Бородин							РП	2	
ГАП		Бородина									
Разраб.		Титулина				План на отм. -3.100			000 "КОСОУР"		

План на отм. ±0.000



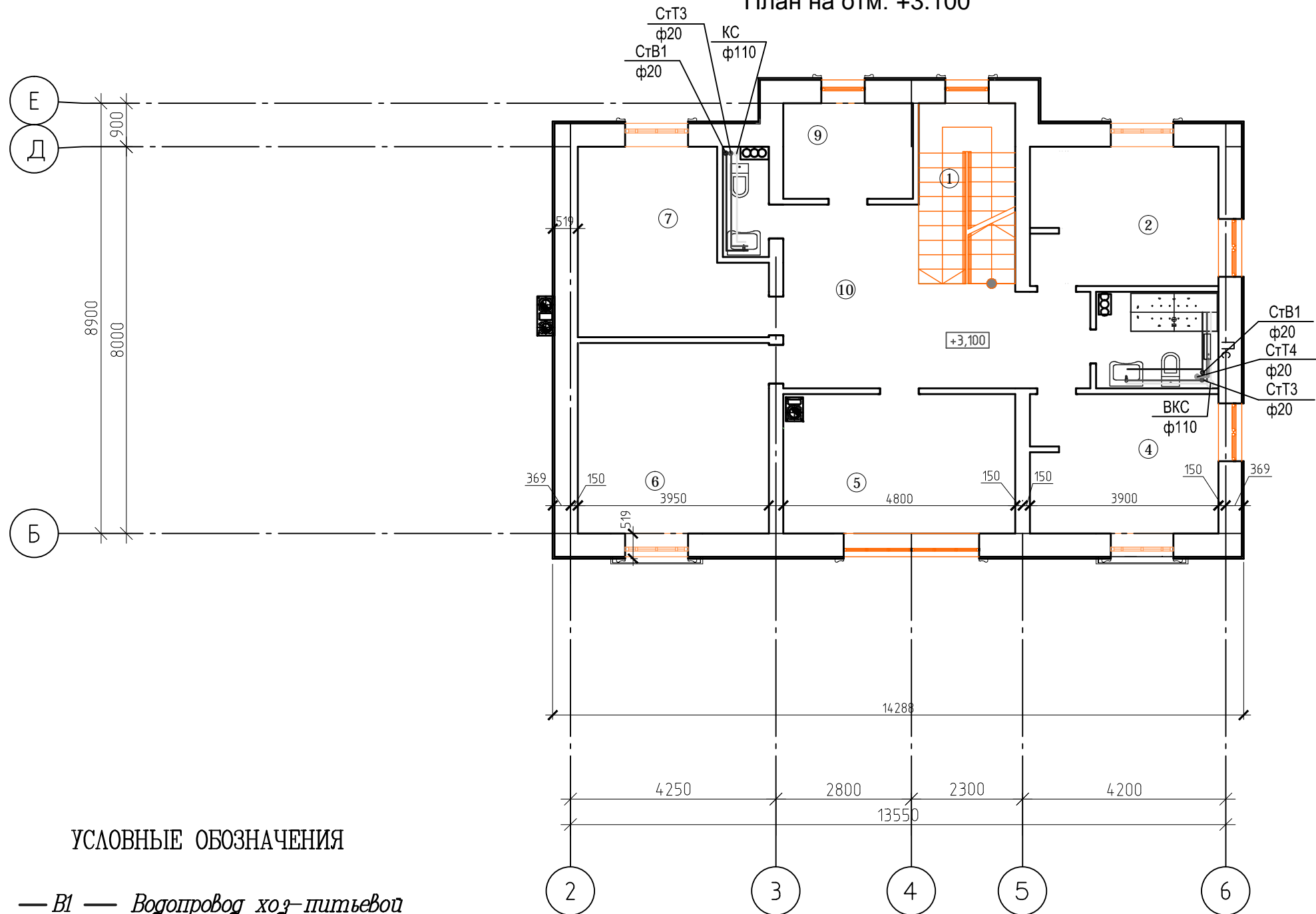
УСЛОВНЫЕ ОБОЗНАЧЕНИЯ

- В1 — *Водопровод хоз-питьевой*
- Т3 — *Трубопровод горячей воды*
- Т4 — *Циркуляционный трубопровод*
- К1 — *Бытовая канализация*

						Заказчик : Пешев Ц.В.			ВК
						"Индивидуальный жилой дом" по адресу: Московская обл., Каширский р-н, с/п Базаровское, п.Зендиково, ул Мицкая, д.7			
Изм.	Кол.уч	Лист	Ндок.	Подпись	Дата	Жилой дом	Стадия	Лист	Листов
ГИП		Бородин					РП	3	
ГАП		Бородина							
Разраб.		Титулина				План на отм. ±0.000	000 "КОСОУР"		

Изм. инв. N
Подпись и дата
Инв. N подл.

План на отм. +3.100



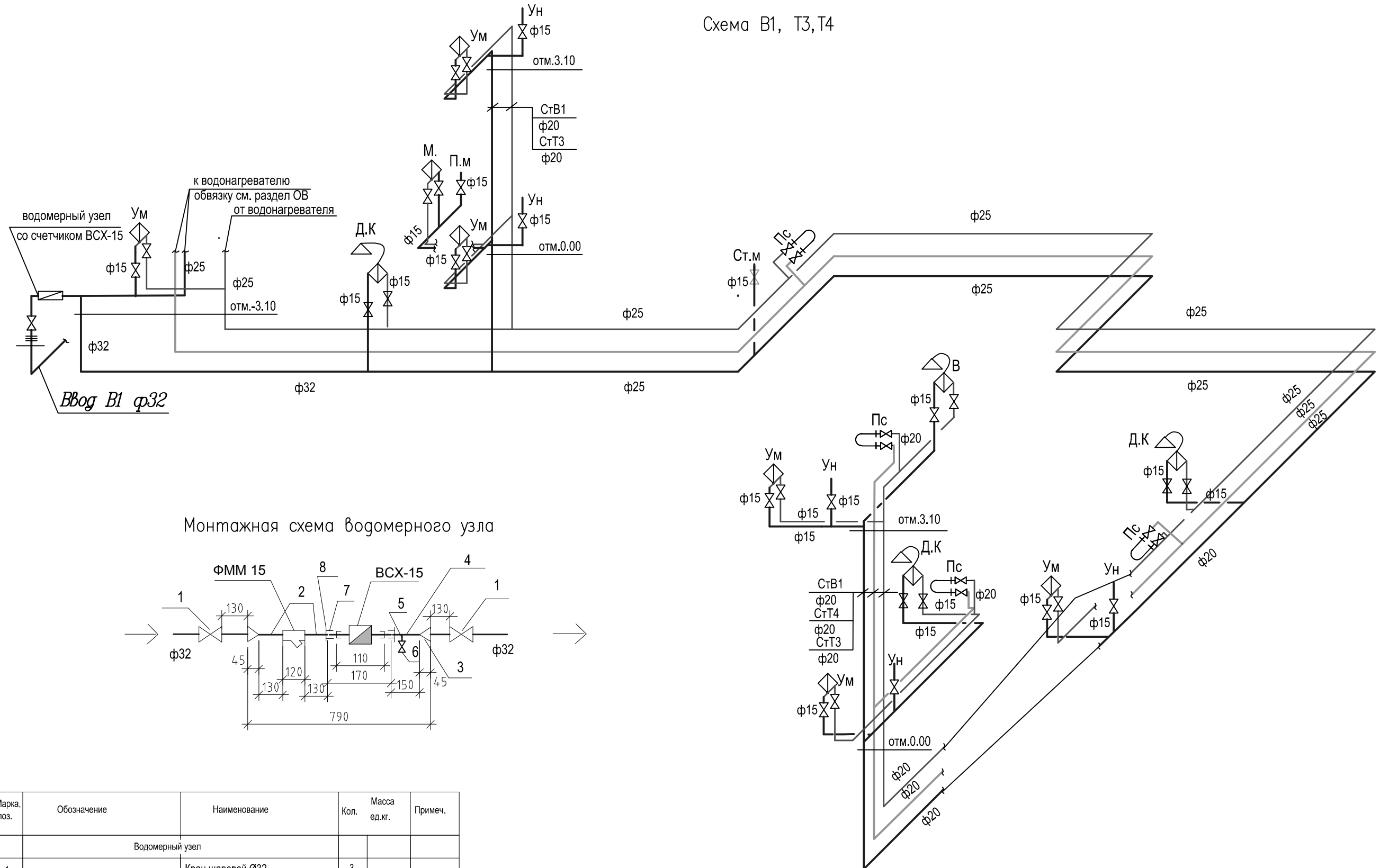
УСЛОВНЫЕ ОБОЗНАЧЕНИЯ

- В1 — *Водопровод хоз-питьевой*
- ТЗ — *Трубопровод горячей воды*
- Т4 — *Циркуляционный трубопровод*
- К1 — *Бытовая канализация*

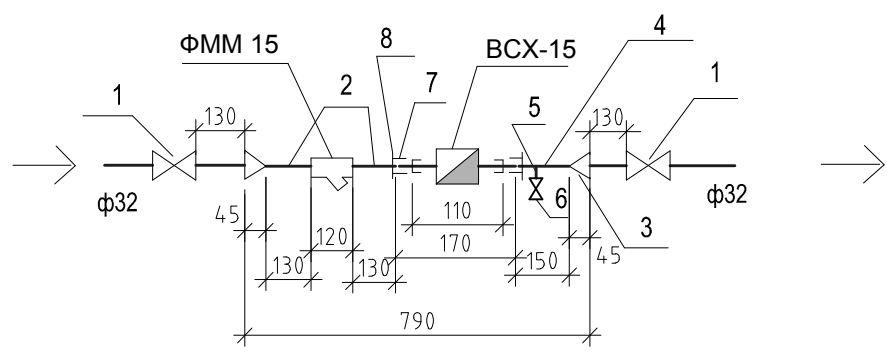
Инов. N подл.	Подпись и дата	Взам. инв. N
---------------	----------------	--------------

						Заказчик : Пешев Ц.В.			ВК
						"Индивидуальный жилой дом"			
						по адресу: Московская обл., Каширский р-н, с/п Базаровское, п.Зендиково, ул Мицкая, д.7			
Изм.	Кол.уч	Лист	Ндок.	Подпись	Дата	Жилой дом	Стадия	Лист	Листов
ГИП		Бородин					РП	4	
ГАП		Бородина							
Разраб.		Титулина				План на отм. +3.100	000 "КОСОУР"		

Схема В1, Т3,Т4



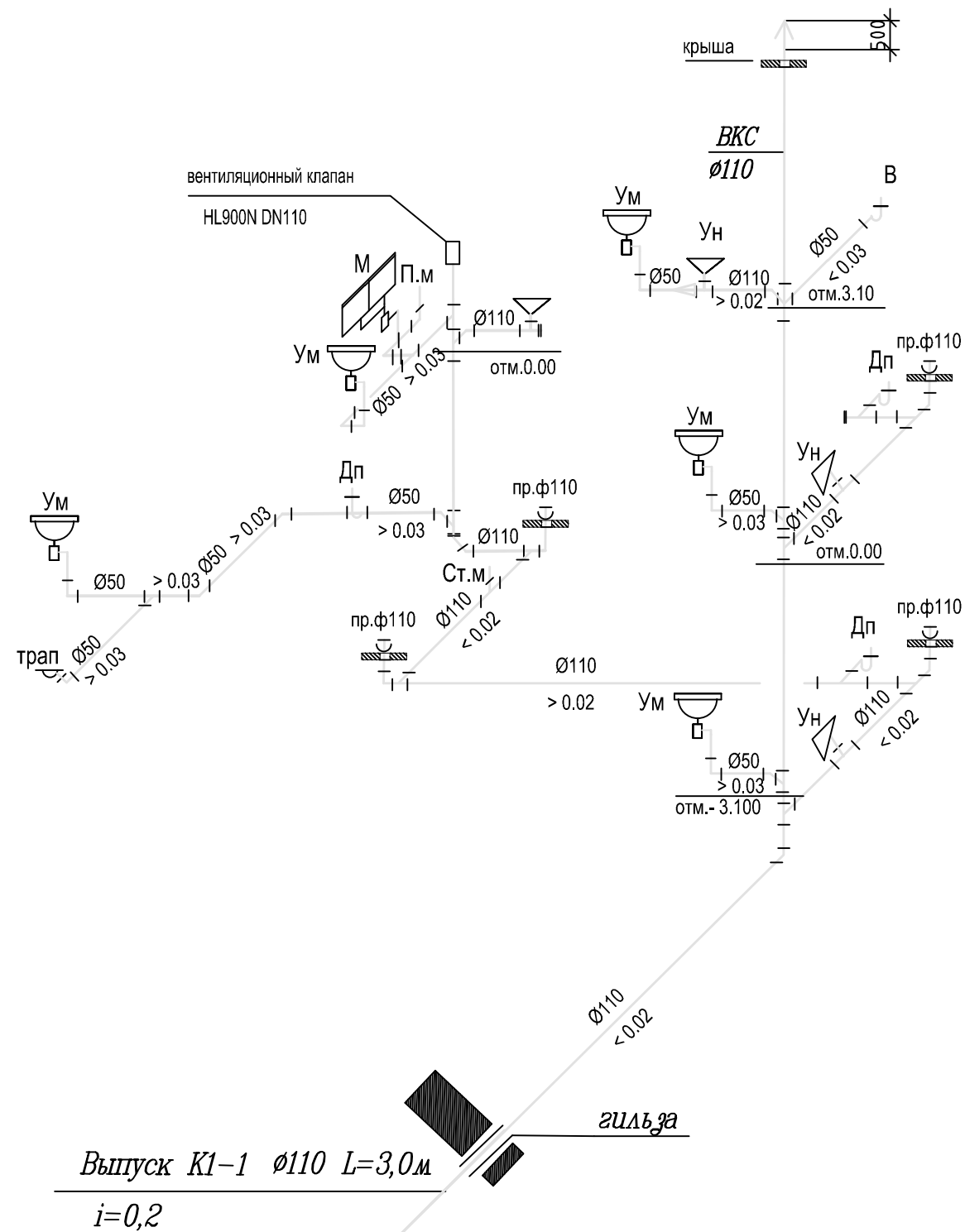
Монтажная схема водомерного узла



Взам. инв. N	Марка, поз.	Обозначение	Наименование	Кол.	Масса ед.кг.	Примеч.
	Водомерный узел					
	1		Кран шаровой Ø32	3		
		пр-во Германия	Фильтр ФММ 15	1		
	0АО	"Мытищинская теплосеть"	Счетчик ВСХ 15	1	0,5	
	2	ГОСТ 8969-75*	Сгон ф15 l=130	4	0,1	
	3	ГОСТ 8969-75*	Переходная муфта 15x32	2	0,185	
	4	ГОСТ 3262-75	Патрубок ст.оцинк.ф15 l=150	1	0,192	
	5	ГОСТ 3262-75	Патрубок ст.оцинк.ф15 l=200	1	0,26	
	6	ГОСТ 5761-74	Вентиль муфт 15ч8р2 ф15	1	0,75	
	7	ГОСТ 8955-75	муфта длинная прямая Ø15	2	0,079	
		ГОСТ 8961-75*	Контргайка Ø15			

						Заказчик : Пешев Ц.В. <span style="float: right;">ВК</span>			
						"Индивидуальный жилой дом" по адресу: Московская обл., Каширский р-н, с/п Базаровское, п.Зендиково, ул Мицкая, д.7			
Изм.	Кол.уч	Лист	Ндок.	Подпись	Дата	Жилой дом	Стадия	Лист	Листов
ГИП		Бородин					РП	5	
ГАП		Бородина							
Разраб.		Титулина				Схемы В1 Т3 Т4		000 "КОСОУР"	

# Схема К1



КК проектир.  
H=2м

						Заказчик : Пешев Ц.В.			ВК		
						"Индивидуальный жилой дом" по адресу: Московская обл., Каширский р-н, с/п Базаровское, п.Зендиково, ул Мицкая, д.7					
Изм.	Кол.уч	Лист	Ндок.	Подпись	Дата	Жилой дом			Стадия	Лист	Листов
ГИП		Бородин							РП	6	
ГАП		Бородина									
Разраб.		Титулина				Схема канализации			000 "КОСОУР"		

Ив. N подл.	
Подпись и дата	
Взам. инв. N	

Позиция	Наименование и технические характеристики	Тип, марка, обозначение документа, опросного листа	Код оборудования, изделия и материала	Завод-изготовитель	Единица измерения	Количество	Масса единицы, кг	Примечание
1	2	3	4	5	6	7	8	9
	<i>Материалы и оборудование, поставляемые заказчиком</i>							
	<i>1. Система В1, Т3, Т4</i>							
1.1	Кран шаровой φ32				шт	1		
1.2	Кран шаровой φ 20				шт	8		
1.3	Кран шаровой φ 15				шт	27		
1.4	Труба ПЭ SDR 11 φ32x2.4 питьевая	Гост 18599-2001			м	15.0	ввод водопровода	
1.5	Труба ПЭ SDR 11 φ25x2.4 питьевая	Гост 18599-2001			м	80		
1.6	Труба ПЭ SDR 11 φ20x2.4 питьевая	Гост 18599-2001			м	50		
1.7	Труба ПЭ SDR 11 φ15x2.4 питьевая	Гост 18599-2001			м	20		
1.8	Втулка под фланец ПНД φ32 тип Т				шт.	2		
	<i>2. Бытовая канализация</i>							
2.1	Трубы канализационные пластмассовые Ду50	ГОСТ 22689.2-89			м	12.0		
2.2	Трубы канализационные пластмассовые Ду110	ГОСТ 22689.2-89			м	45		
	<i>Фасонные части (системы К1) учтены в общем метраже труб соответствующего диаметра</i>							
2.3	Вентиляционный клапан HL900N DN110				шт	1		

Взам. инв.

Подп. и дата

Инв. подп.

Изм.	Кол.уч.	Лист	Игол.	Подпись	Дата
Разработ.	Титулина				
ГАП	Бородина				
ГИП	Бородин				

ВК1.СО

**Спецификация  
оборудования**

Стация	Лист	Листов
Р	1	2

000 "Косоур"

Номера п/п	Наименование и технические характеристики	Тип, марка, обозначение документа, опросного листа	Код оборудования, изделия и материала	Завод-изготовитель	Единица измерения	Количество	Масса единицы, кг	Примечание
1	2	3	4	5	6	7	8	9
	<i>Санитарно-техническое оборудование</i>							
4.1	<i>Умывальник керамический</i>	<i>ГОСТ 30493-96</i>			<i>шт</i>	<i>6</i>		
	<i>а. Смеситель с вентильными головками с керамическими шайбами</i>	<i>См-Ум-Ца ГОСТ 25809-96</i>			<i>шт</i>	<i>6</i>		
	<i>б. Сифон бутылочный пластмассовый</i>	<i>ГОСТ 23289-94</i>			<i>шт</i>	<i>6</i>		
4.2	<i>Унитаз "Компакт" с косым выпуском и смывным бачком</i>				<i>компл</i>	<i>5</i>		
4.3	<i>Душевая кабина</i>				<i>компл</i>	<i>3</i>		
4.4	<i>Мойка двух секционная со смесителем и сифоном</i>				<i>компл</i>	<i>1</i>		
4.5	<i>Полотенцесушитель</i>				<i>компл</i>	<i>4</i>		
4.5	<i>Накопительная емкость</i>	<i>готовое изделие</i>			<i>шт</i>	<i>1</i>		
4.6	<i>Ванна со смесителем и душевой сеткой</i>	<i>готовое изделие</i>			<i>шт</i>	<i>1</i>		

Взам. инв.

Подп. и дата

Инв. подл.

Изм.	Кол.уч.	Лист	Ндок	Подпись	Дата

БК1.СО

Лист  
2