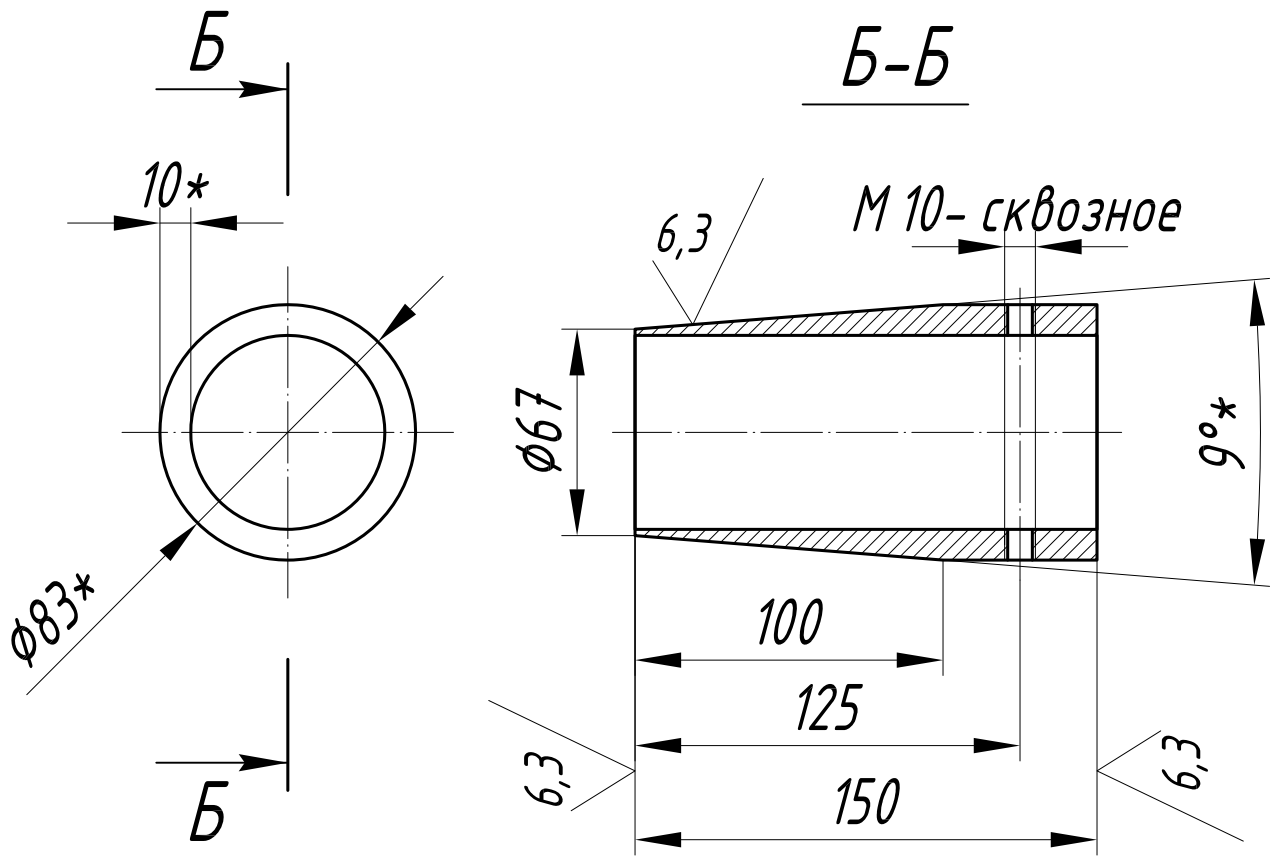
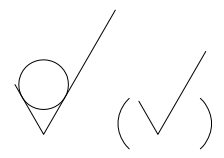


Перв. примен.

Справ. №

Взам. инв. № / Инв. № дубл

Инв. № подл. / Подпись и дата



1. * Размеры для справок
2. Неуказанные предельные отклонения размеров: H14, h14, ±IT14/2
3. Покрытие полимерное порошковое по ГОСТ 9.410-88. Цвет: RAL 2008
4. Кол-во: 32 шт.

ЕС К.05. 0 0.00.004

Изм	Лист	№ Докум.	Подп.	Дата	Литера	Масса	Масштаб
				02.02.16		2,65	
Поджимной конус					Лист 1		Листов 1
					Труба D83x10		