

MODELLO **Magic** 2012

terno[®] scorrevoli

MADE IN ITALY



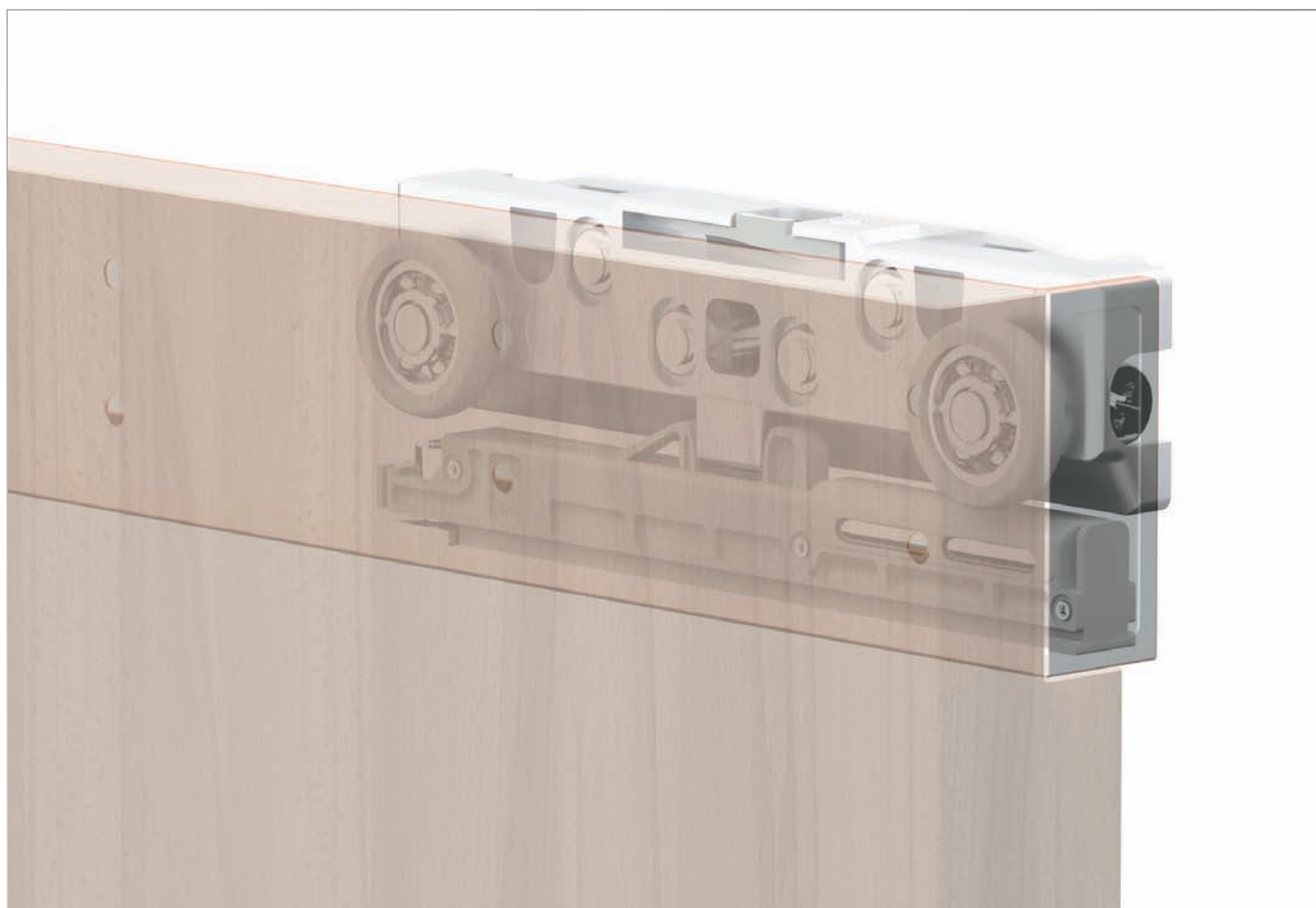
Meccanismo invisibile brevettato per porte scorrevoli

Patented concealed mechanism for sliding doors.

Mécanisme invisible breveté pour portes coulissantes.

Patentierter und unsichtbarer Mechanismus für Schiebetüren.

Mecanismo invisible patentado para puertas correderas.



sistema invisibile brevettato per porte scorrevoli esterno muro con fermi ammortizzati.

Patented concealed system for external wall sliding doors with shock-absorbing stops.

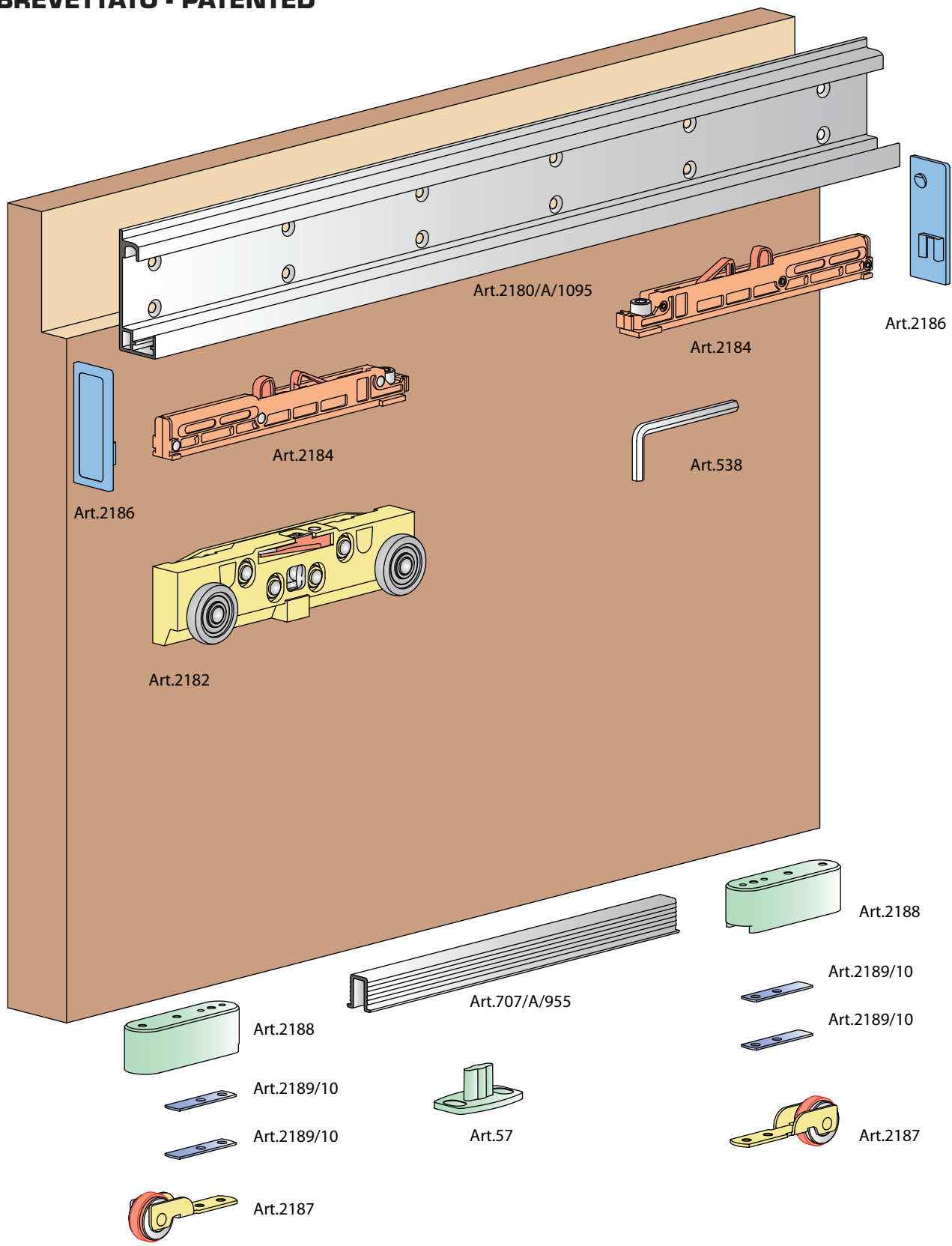
Système invisible breveté pour portes coulissantes extérieur mur avec fermetoirs amortisseurs.

Patentiertes und unsichtbares System für Schiebetüren, die außerhalb der Mauer verankert werden und mit gedämpfter Haltevorrichtung ausgestattet sind.

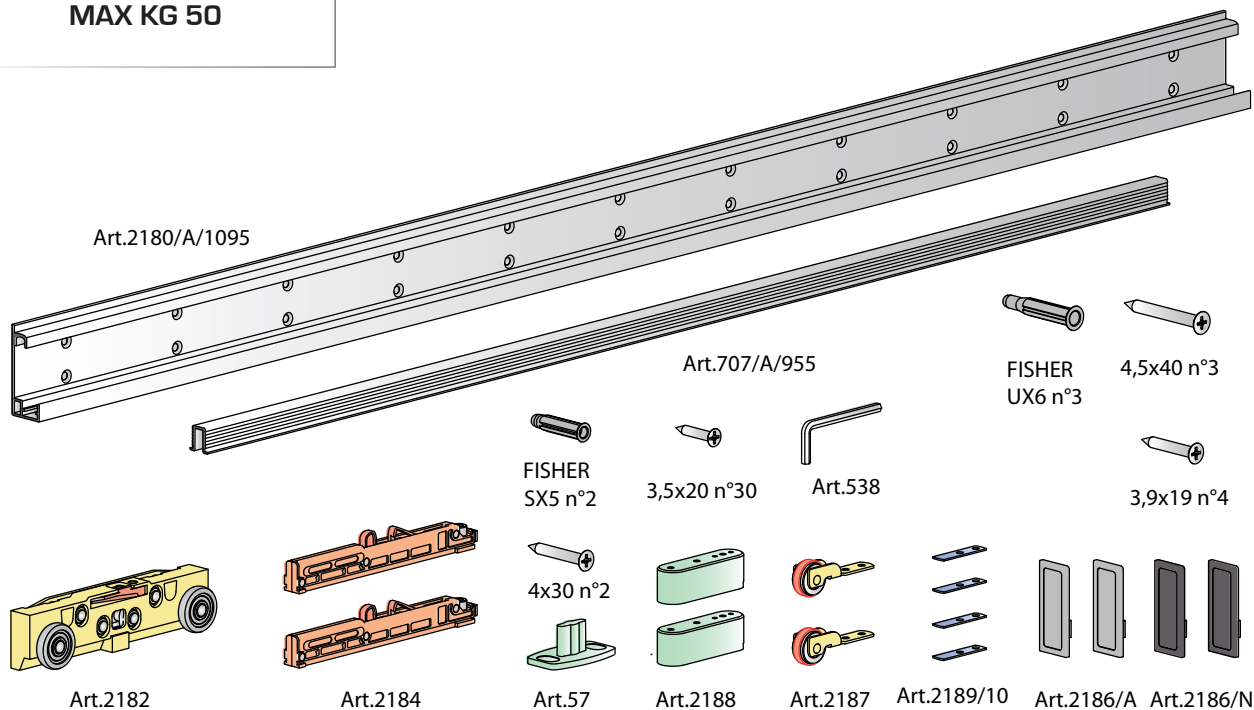
Sistema invisible patentado para puertas correderas exterior pared con cerrojos amortiguados



BREVETTATO - PATENTED



**ART.MAGIC/1100
MAX KG 50**



Art.2182

Art.2184

Art.57

Art.2188

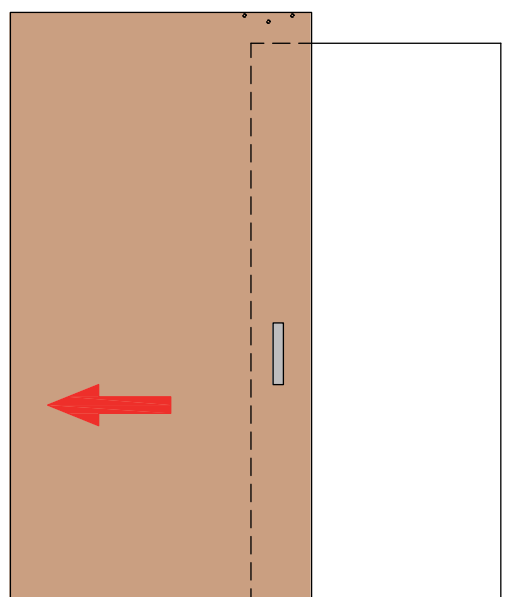
Art.2187

Art.2189/10

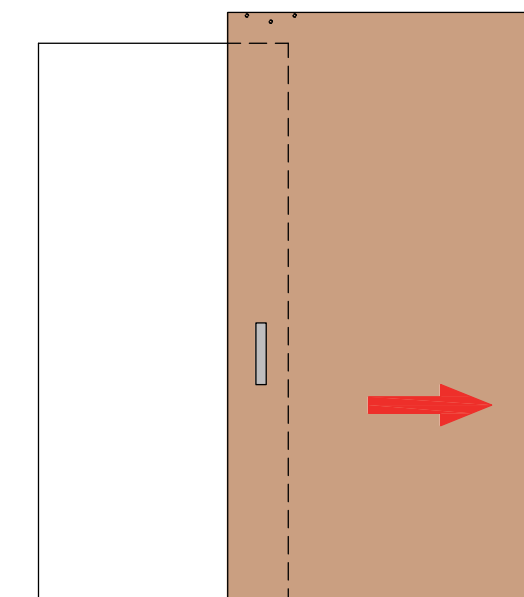
Art.2186/A

Art.2186/N

**ART.MAGIC/1800
KIT SU RICHIESTA PER PORTE CON LARGHEZZA L DA 1100 A 1800MM (MAX KG. 50)**



APERTURA VERSO SINISTRA
LEFT OPENING

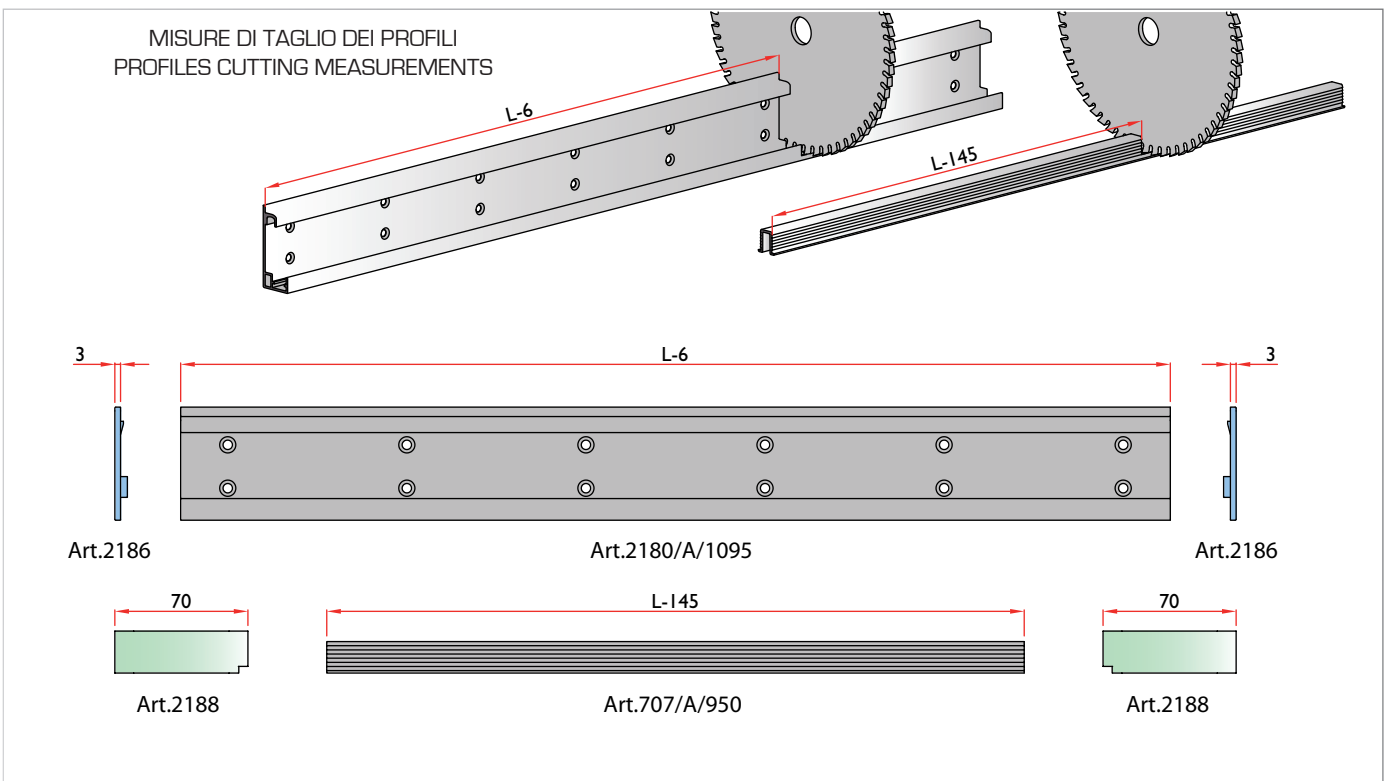
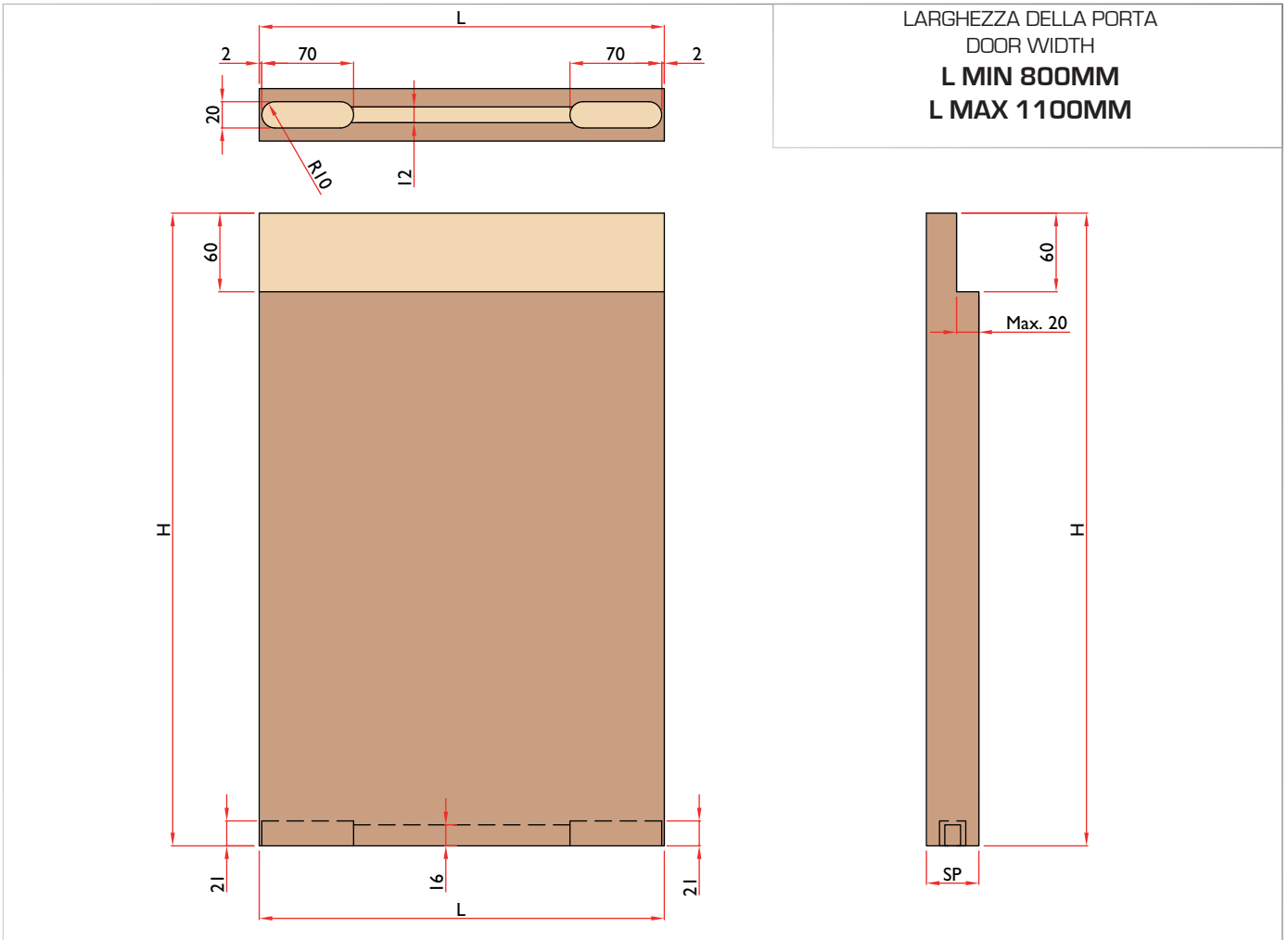


APERTURA VERSO DESTRA
RIGHT OPENING

Descrizione delle lavorazioni



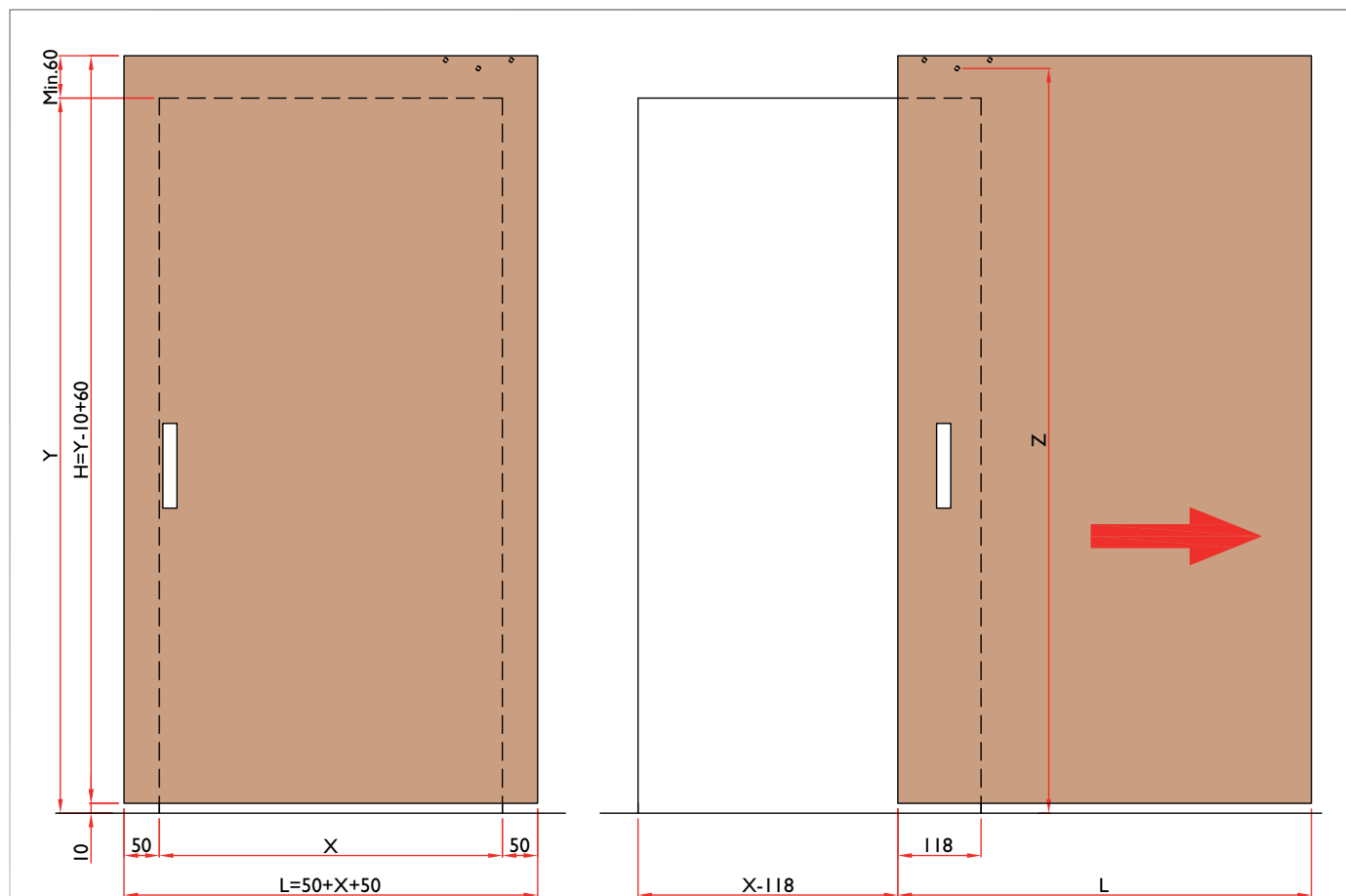
Description of manufacture
 Description de travail
 Beschreibung von Prozessen
 Descripción de los procesos



Descrizione misure porta



Description measurements for door
 Description mesures pour porte
 Massenbeschreibung für türenmontage
 Descripción y dimensiones para la puerta



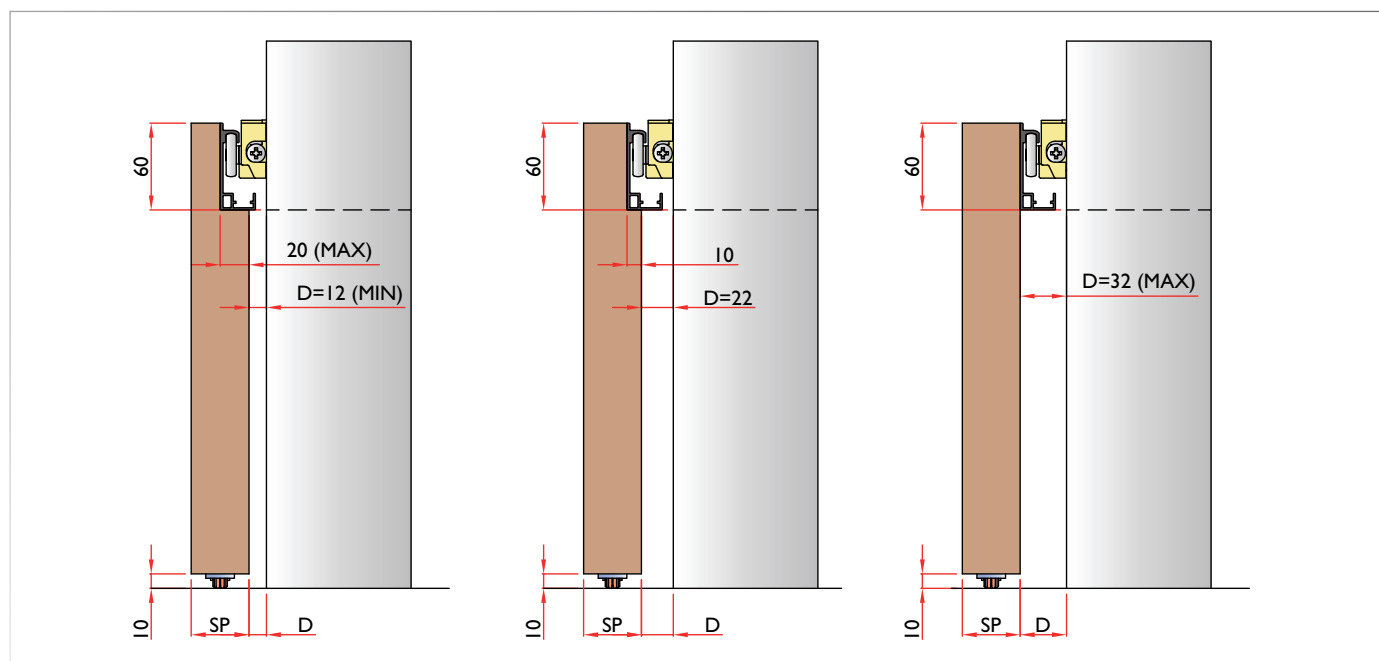
ESEMPIO
 EXAMPLE

MISURE DEL VANO PORTA
 SIZES OF COMPARTMENT

X=900
Y=2150

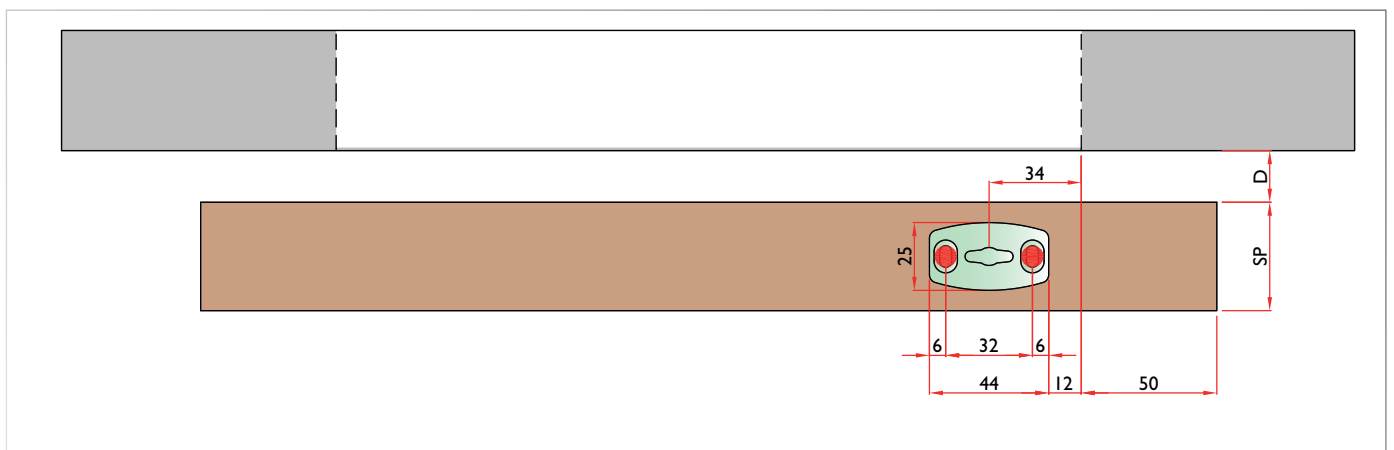
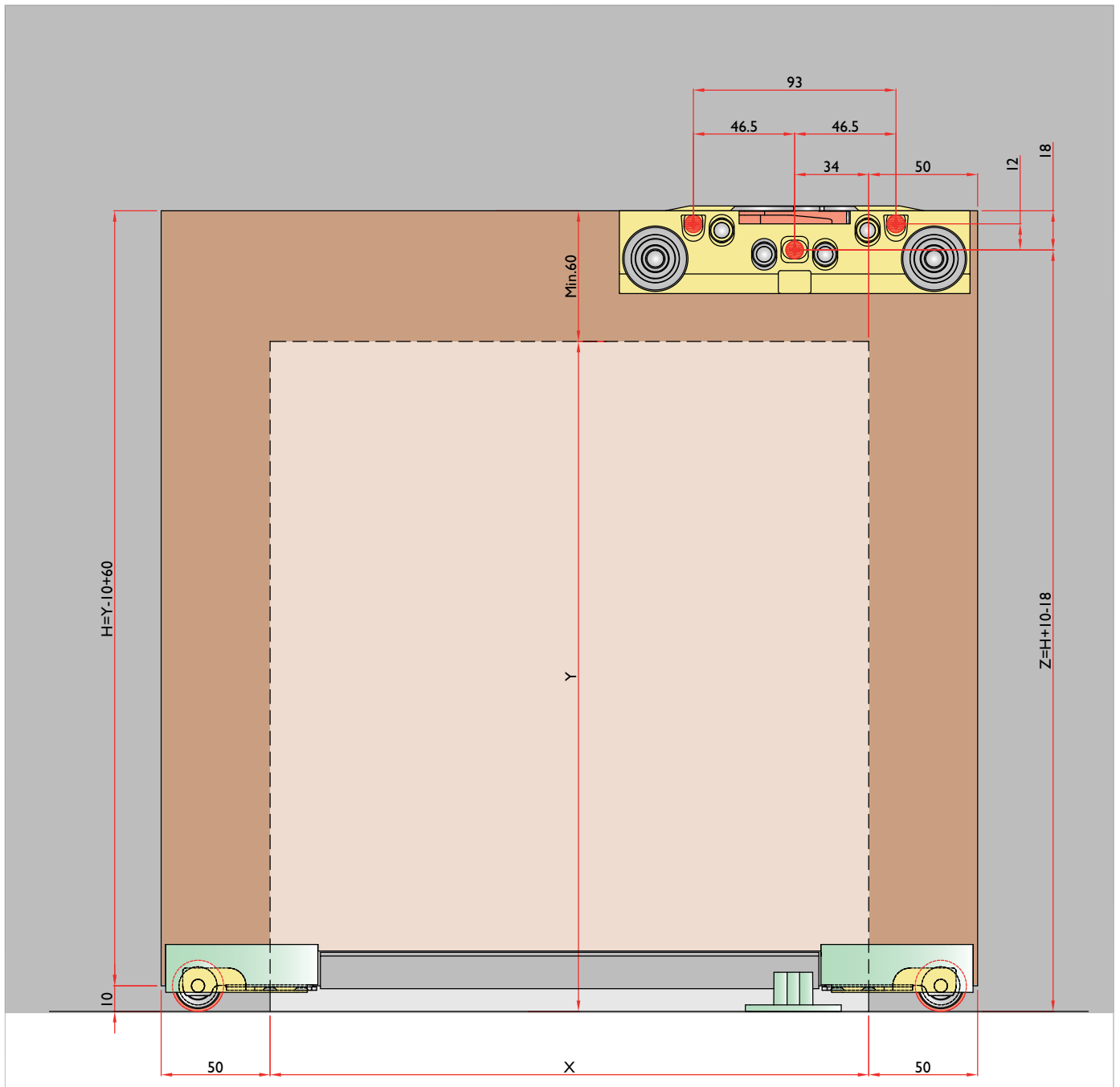
MISURE DELLA PORTA
 SIZES OF DOOR

L= 50+X+50 = 50+900+50 = 1000
H=Y+50 = 2150+50 = 2200

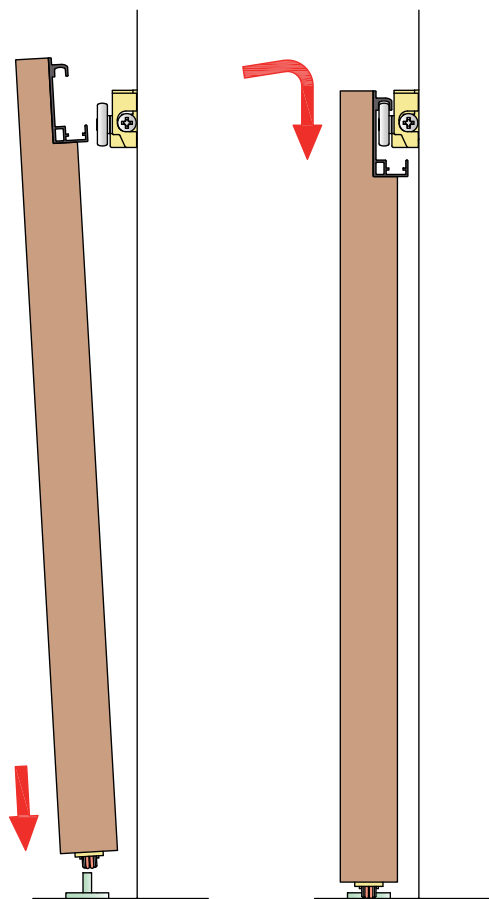


Posizionamento degli accessori

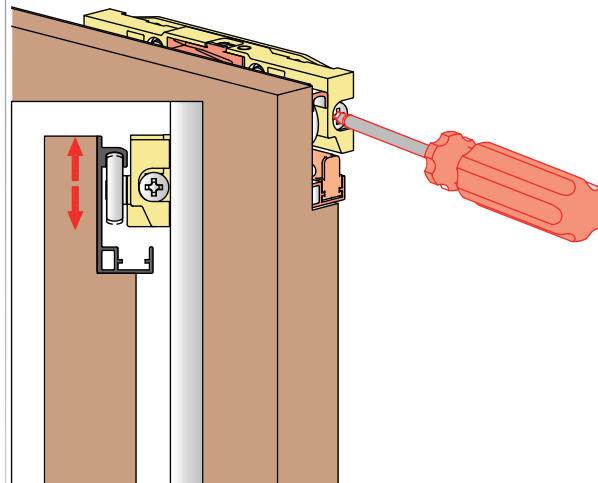
Placing accessories
 Déposer les accessoires
 Platzieren Zubehör
 Colocación de los accesorios



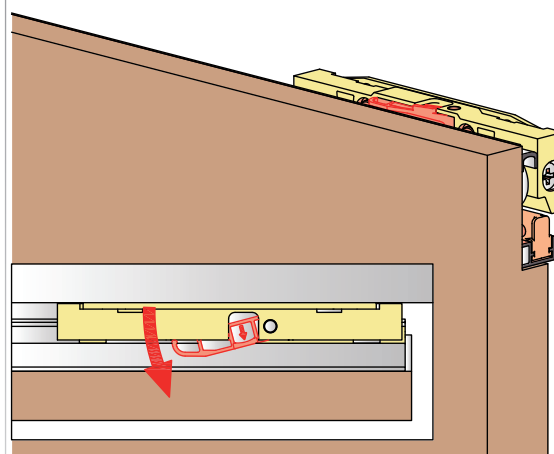
POSIZIONAMENTO PORTA
DOOR POSITIONING



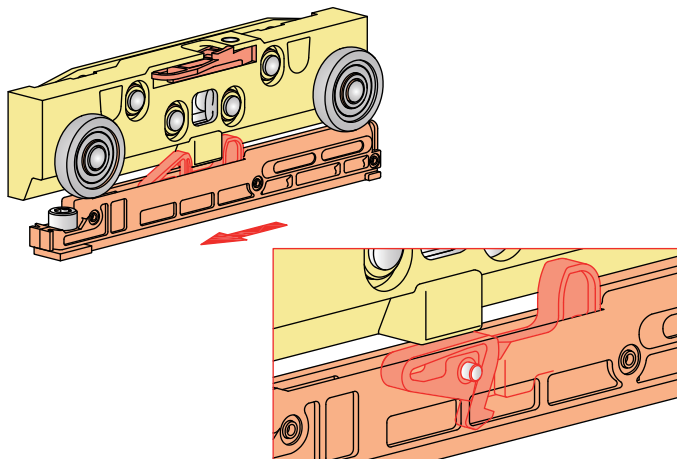
REGOLAZIONE CARRELLO
SLIDING ADJUSTMENT



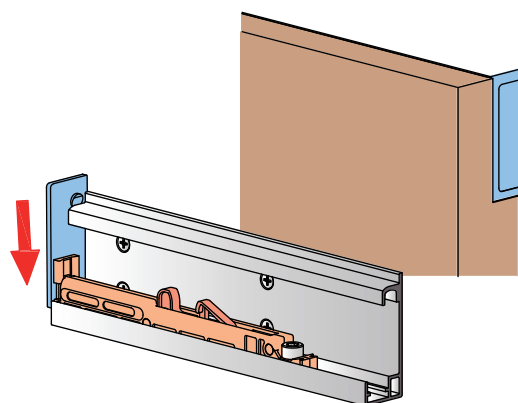
ATTIVAZIONE ANTISGANCIAMENTO
ANTI-UNHOOKING ACTIVATION



CARICAMENTO AUTOMATICO DEL FERMO AMMORTIZZATO
SELF ACTIVATING SOFT CLOSING SYSTEM



TAPPI LATERALI
LATERAL CAPS



TERNO SCORREVOLI s.r.l.
Via Ravenna, 4 - 20814 Varedo (MB) Italy
Tel +39 0362543001 - Fax +39 0362582290
e-mail: terno@ternoscorrevoli.com - www.ternoscorrevoli.com

Export Department: OMODEI s.r.l.
Tel. +39 0248952570 - Fax +39 0248952287
e-mail: omodei@omodeisrl.it - www.omodeisrl.it



terno scorrevoli

MADE IN ITALY