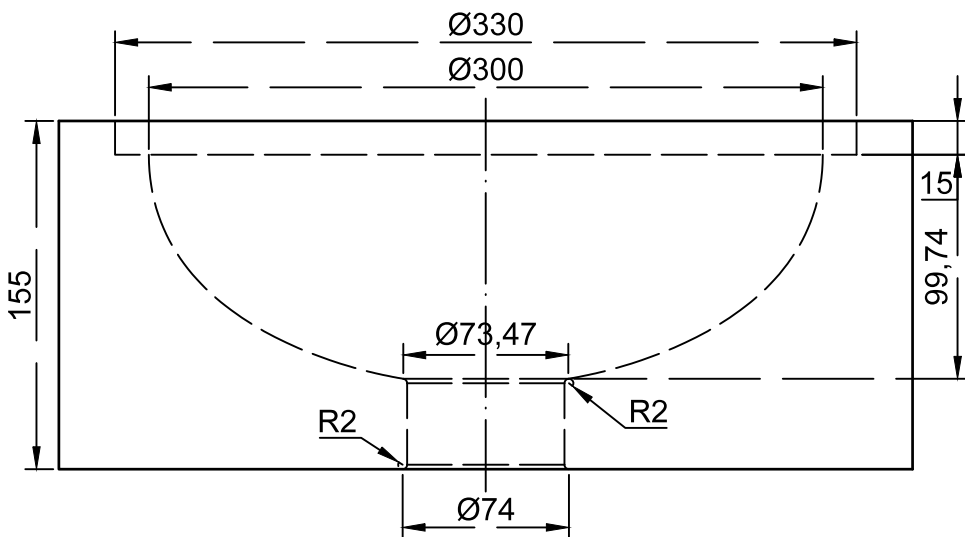
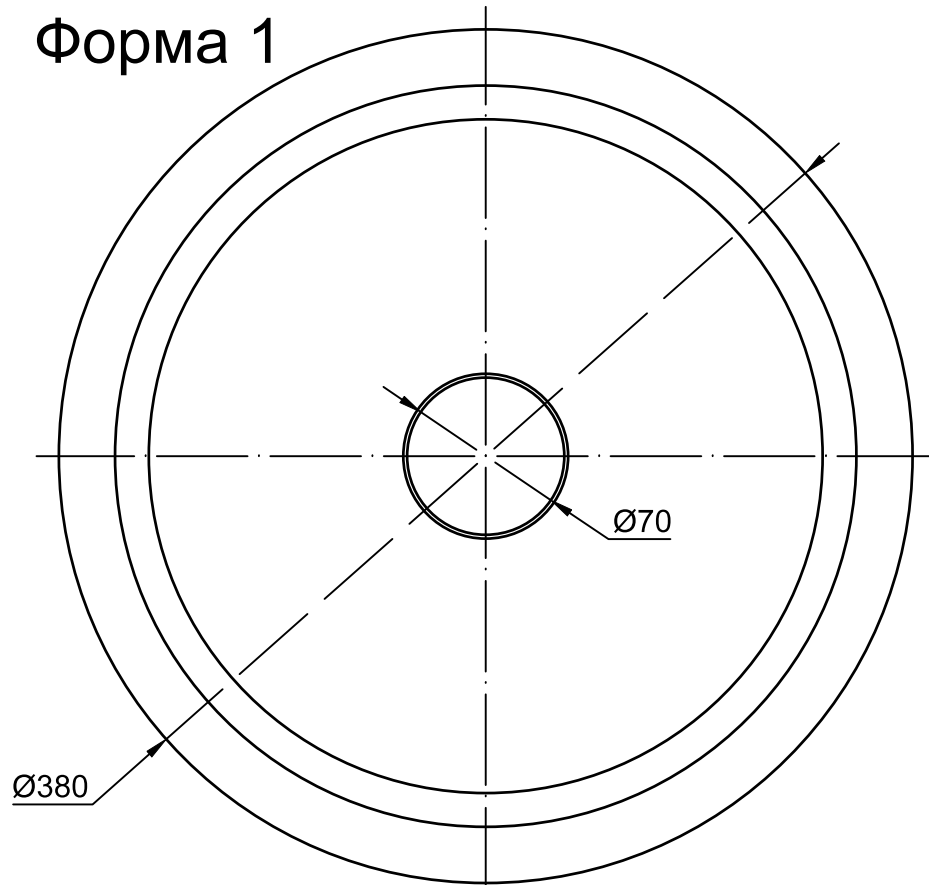


Форма 1



Форма 2

