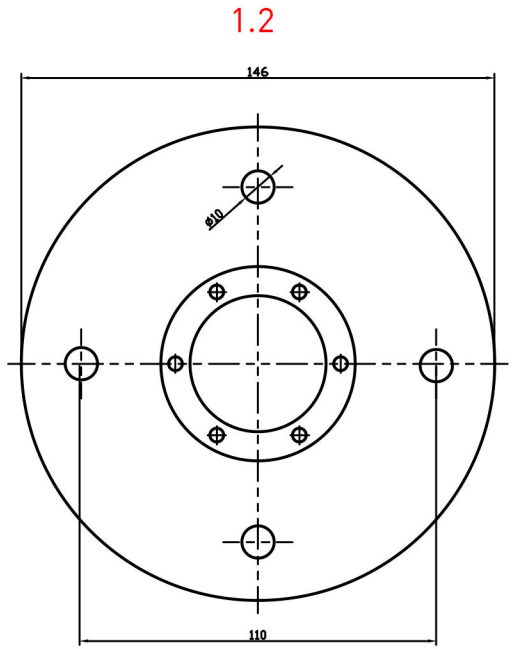
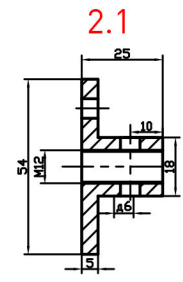


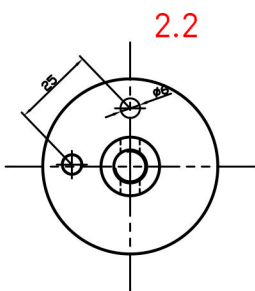
1.1



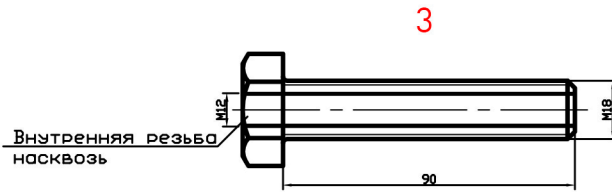
1.2



2.1

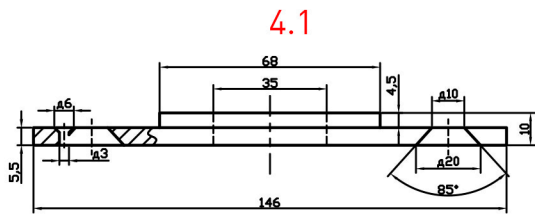


2.2

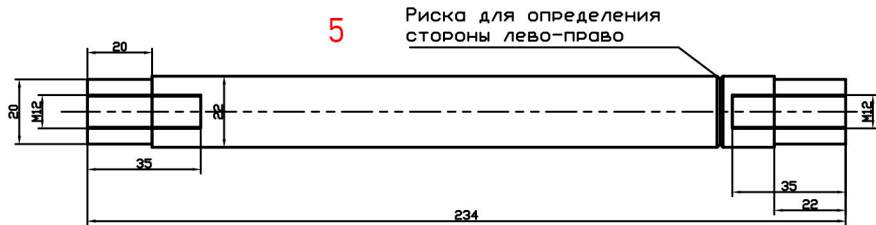


3

Внутренняя резьба  
насквозь

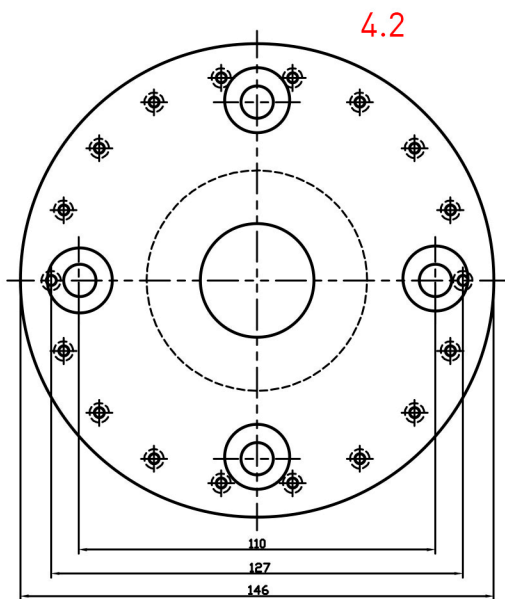


4.1

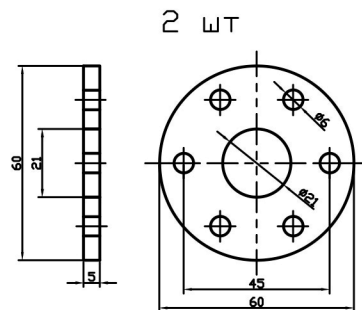


5

Риска для определения  
стороны лево-право



4.2



2 ШТ

6