

Ошибка: Нет ссылки

$\sqrt{Rz 40}$ (✓)

Перв. примен.

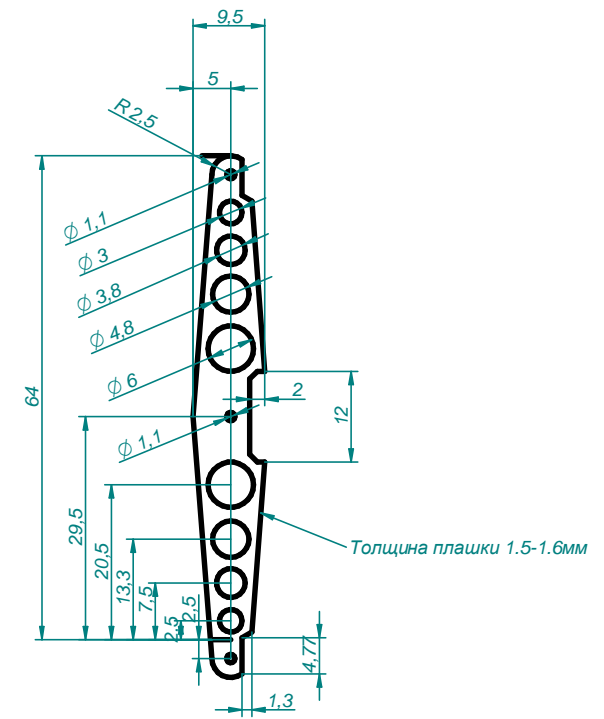
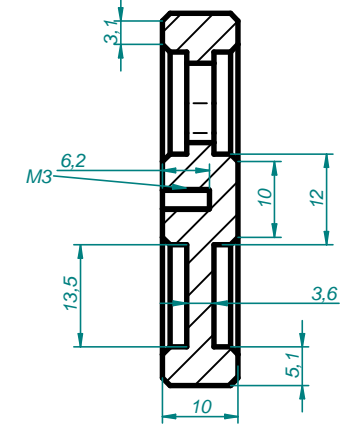
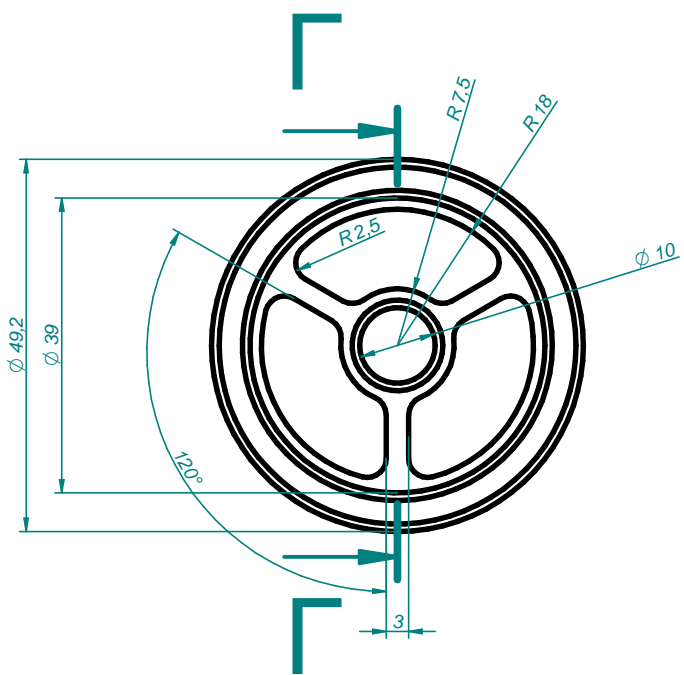
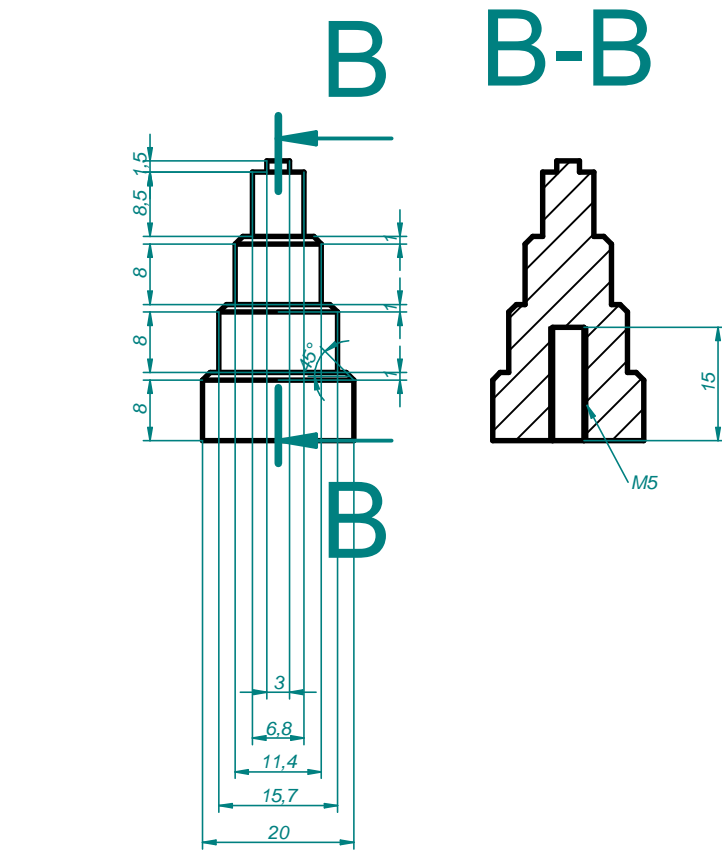
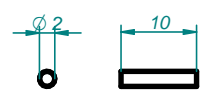
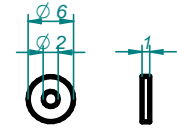
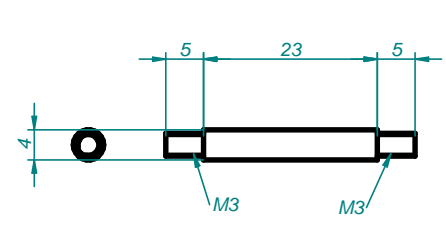
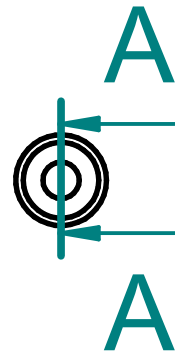
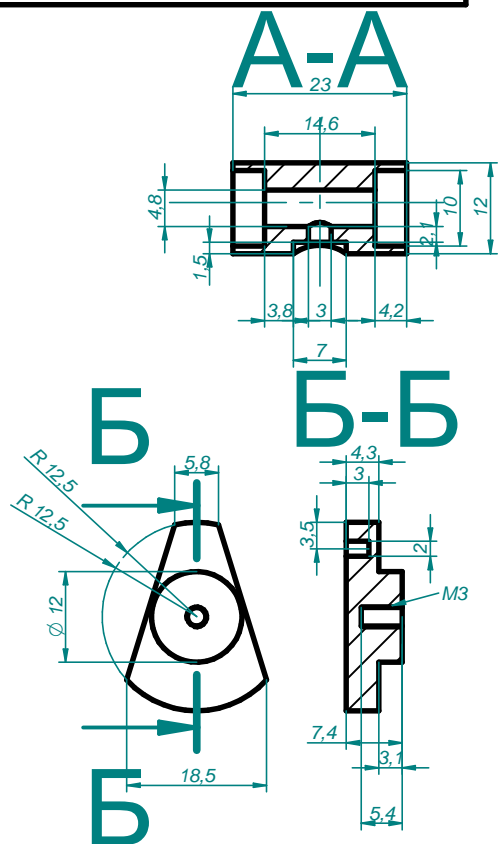
Справ. №

Подп. и дата

№ дубл.

Подп. и дата

№ подл.



					Ошибка: Нет ссылки		
Изм	Лист	№ докум.	Подп.	Дата	Ошибка: Нет ссылки		
Разраб.	Иванов						
Пров.	Петров						
Т. контр.	Дегтярев				Лист: 1	Листов: 1	
Н. контр.	Грохоров				Л60 ГОСТ 15527-2004		
Утв.	Сидоров						

SOLID EDGE ACADEMIC COPY

Копировал

Формат А3