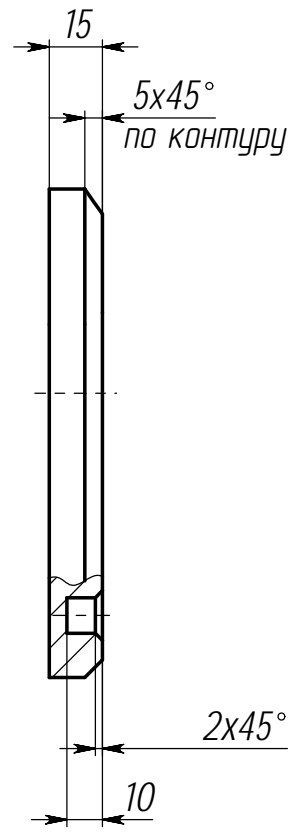
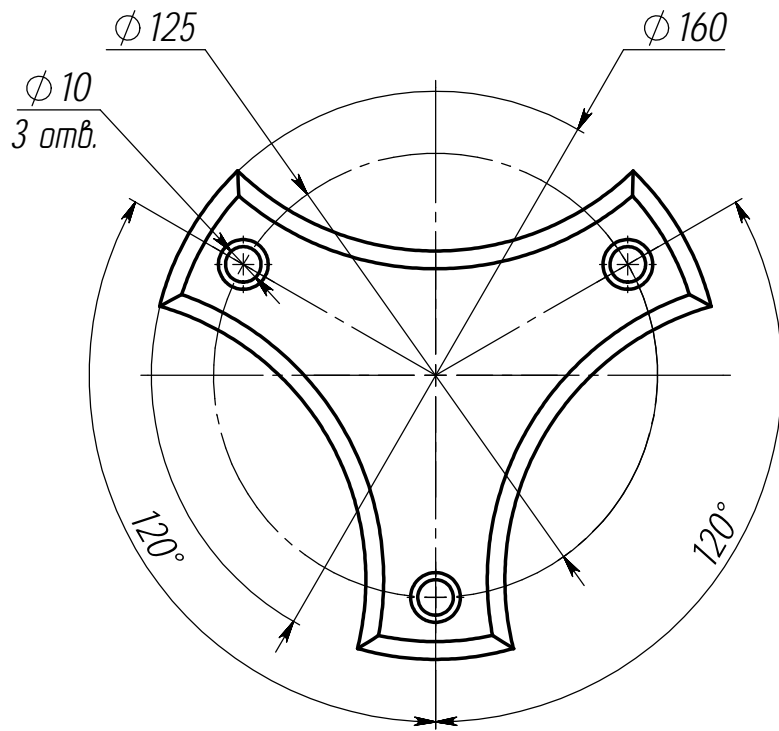


Перв. прим	
Справ. №	



Кол-во: 2 шт.

Подп. и дата	
Инв. № подл.	
Взам. инв. №	
Подп. и дата	
Инв. № подл.	
Изм./Лист	№ докум.
Разраб.	Подп.
Пров.	Дата
Т.контр	
Н.контр	
Утв.	

Лит.	Масса	Масштаб
	0.1	1:2
Лист		Листов 1
Клён		