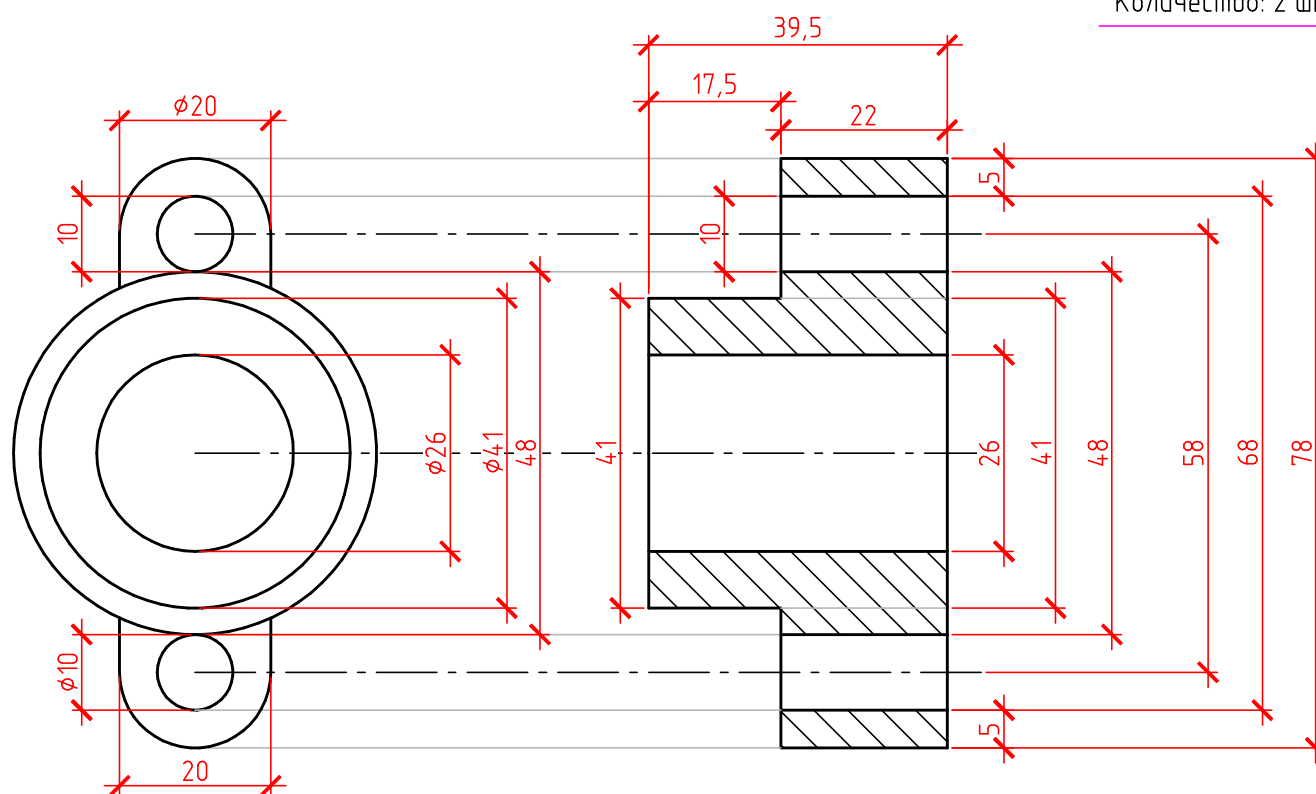


Материал всех деталей: сталь обыкновенная.

Задний цилиндр: фланец + 2 ушка под шпильки

Количество: 2 шт.



Передний цилиндр: фланец + 2 ушка под шпильки

Количество: 2 шт.

