

Торговый центр построен из высококачественных материалов. Арендаторы должны также использовать материалы износостойкие, высокого качества, устойчивые к загрязнениям и легко ремонтируемые.

Основа киоск - МДФ. Вся проводка должна быть под накопителями, предусмотреть легкий доступ к электричеству. Внутри основной части - накопители. организовать так, как удобно арендатору. Нижняя часть киоска обязательно металлический отбойник высотой 60мм и углублен на 40 мм. Все части киоска должны быть скреплены между собой специальными штифтами, для того, чтобы между частями киоска не было щелей. Также киоск имеет возможность легко разбираться на модули и передвигаться по ТЦ. Оборудование разместить по усмотрению арендатора. Холодильная витрина может быть не встраиваемая, но декорирована согласно проекту.

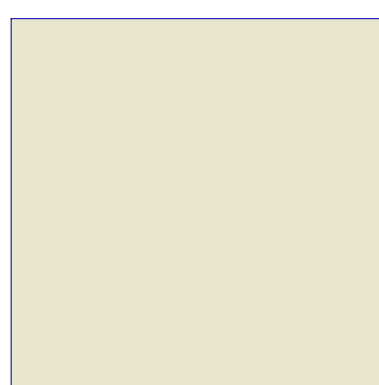
Материалы



дерево, текстура "дуб".



Крашенный МДФ, цвет голубой, по RAL 5024, глянец.



Крашенный МДФ, цвет белый, по RAL 9001, глянец.



Крашенный МДФ, цвет по RAL 3031, глянец.

Примечания:

- 1. Все оборудование разместить по усмотрению арендатора*
- 2. Все стенки МДФ толщиной 18-16мм*
- 3. Все материалы отделки и цветовые решения согласовать с заказчиком. Цветовые решения выполнять в соответствии с эскизами*
- 4. Предусмотреть подсветку свето-диодной лентой (см.чертежи)*



**Образец
светодиодного освещения**



Образец металлического отбойника

Общий вид



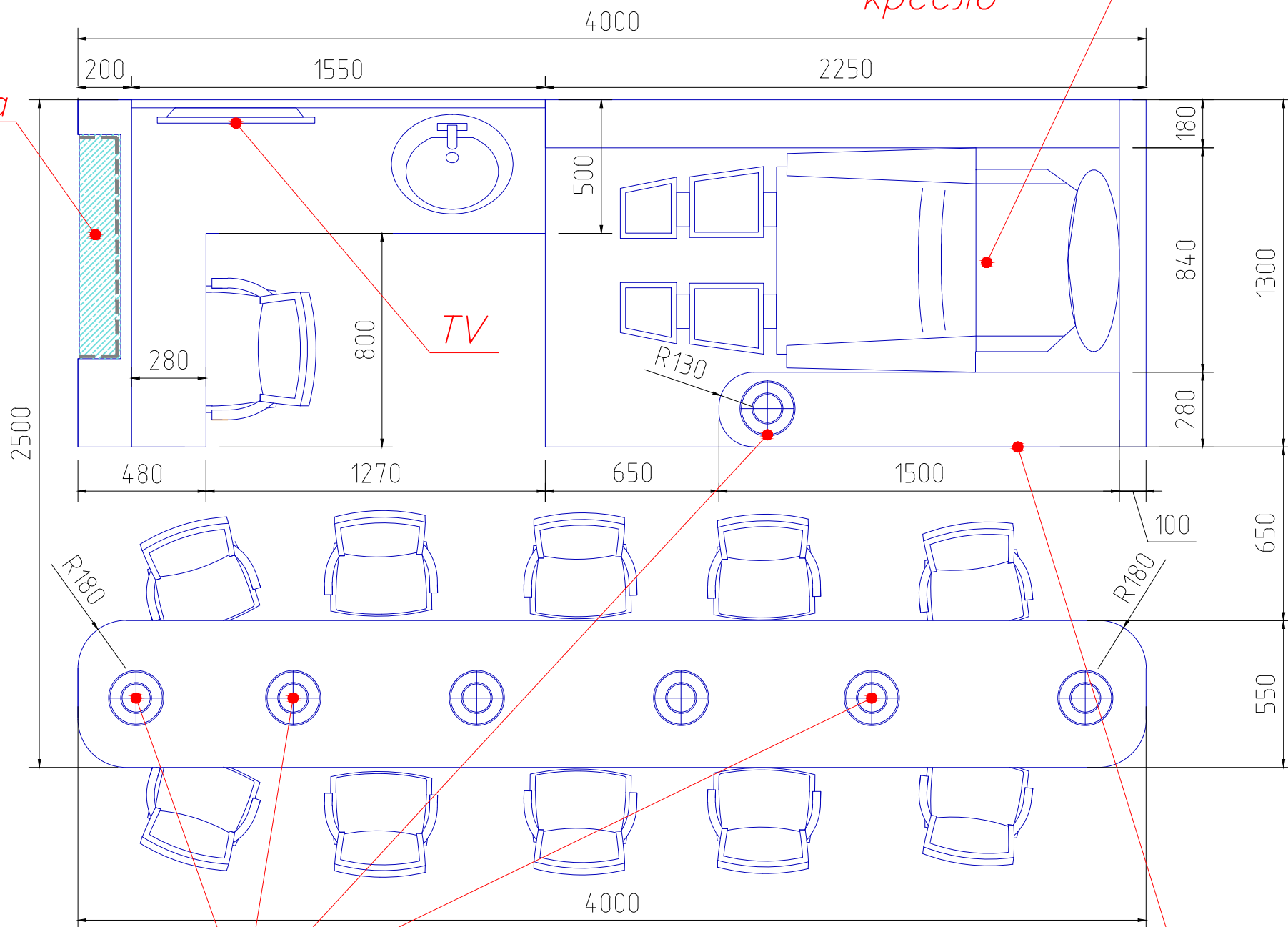
Общий вид



Схема вида сверху с размерами

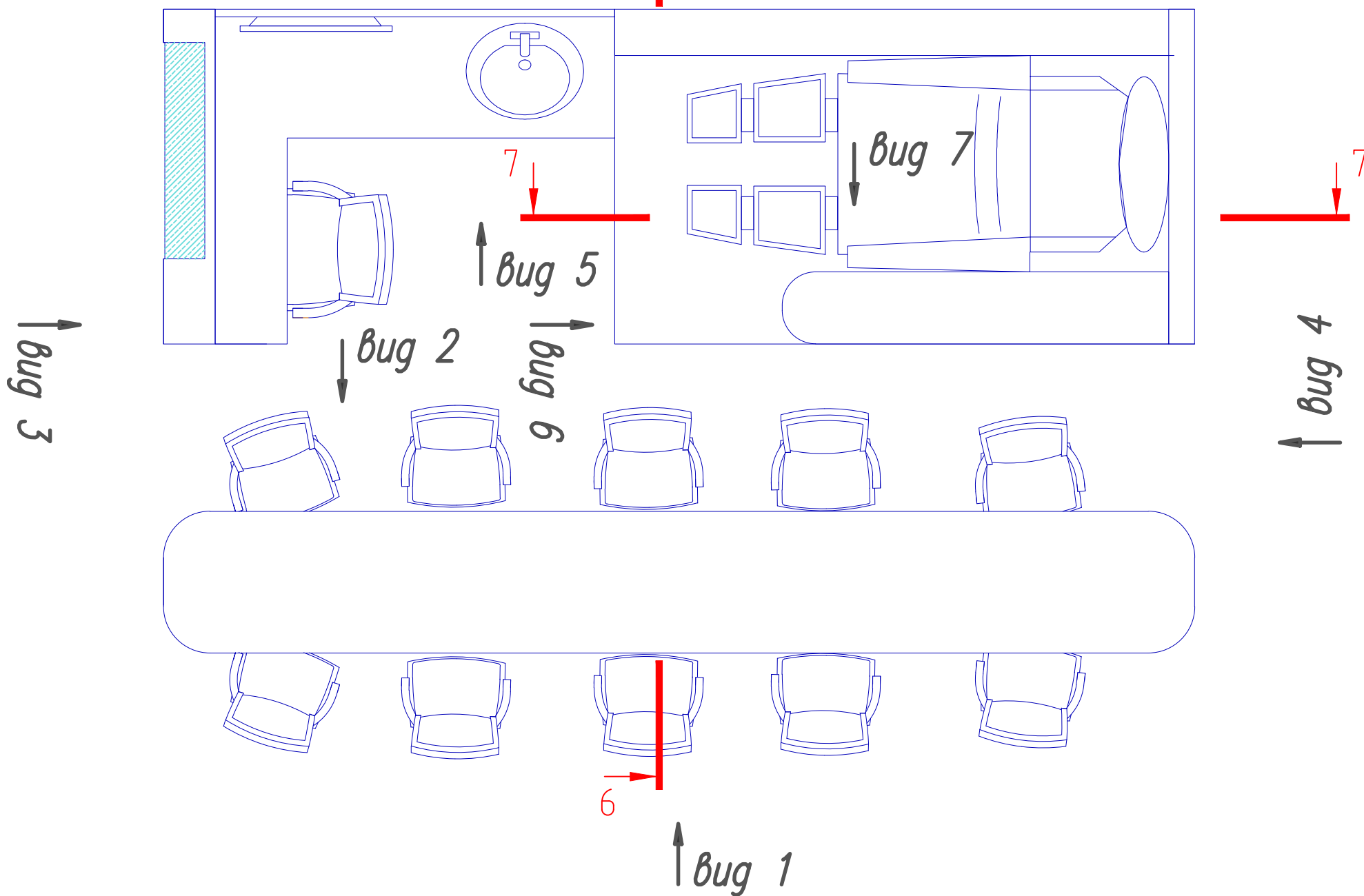
маникюрное кресло

витрина

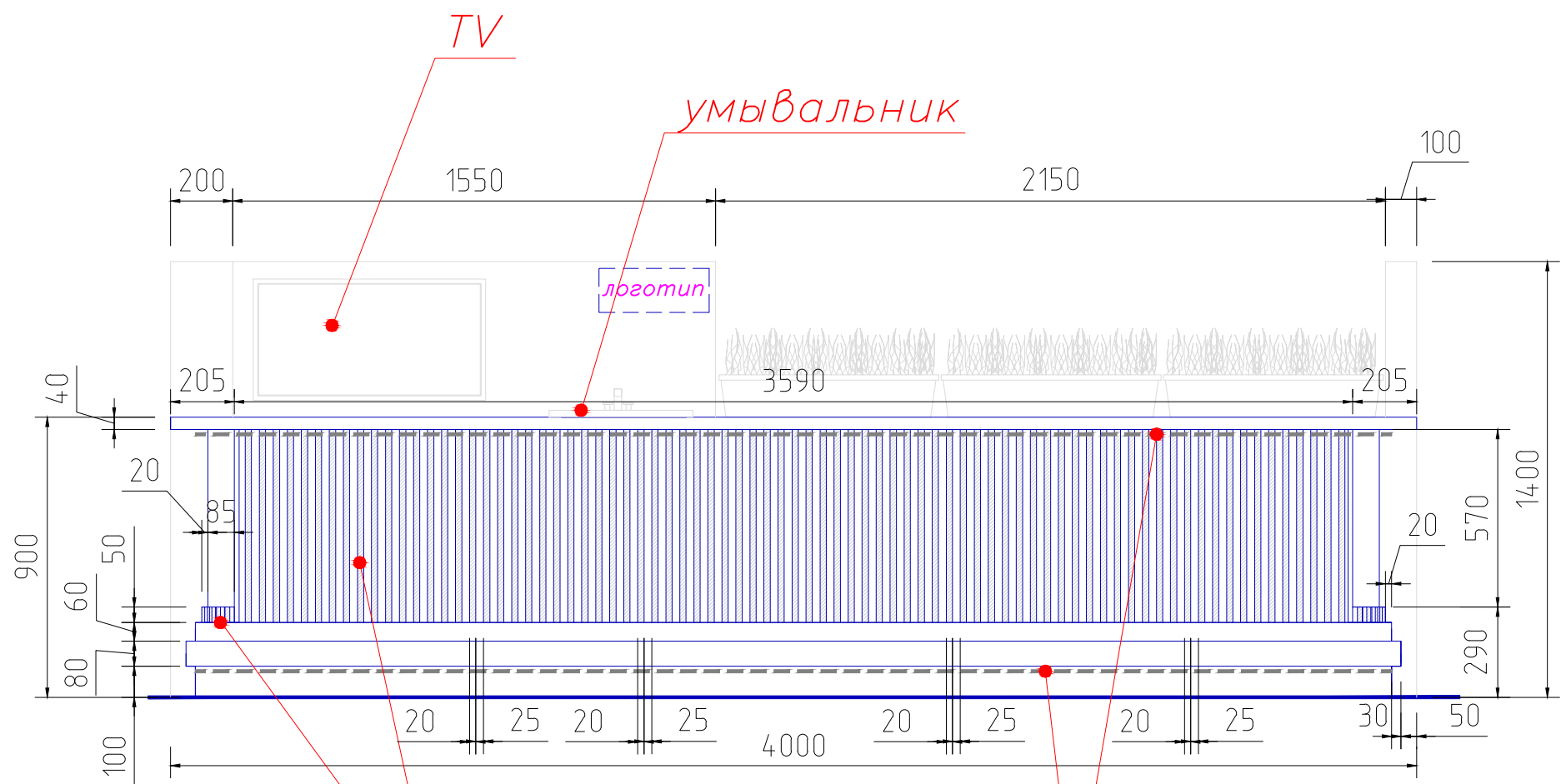


лампа настольная

подиум, h=150мм



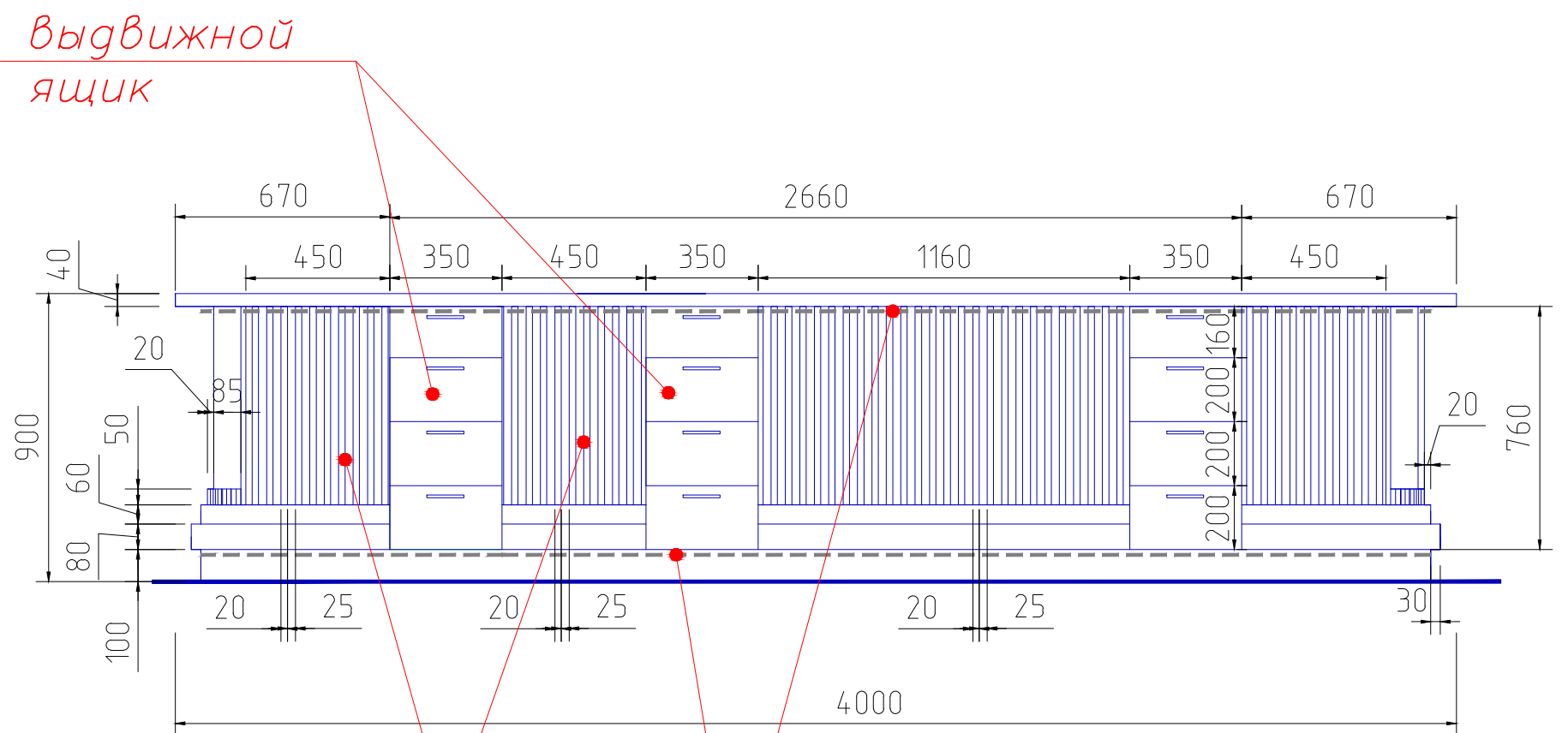
Вид 1



декоративная рейка
деревянная

светодиодная
подсветка

Вид 2

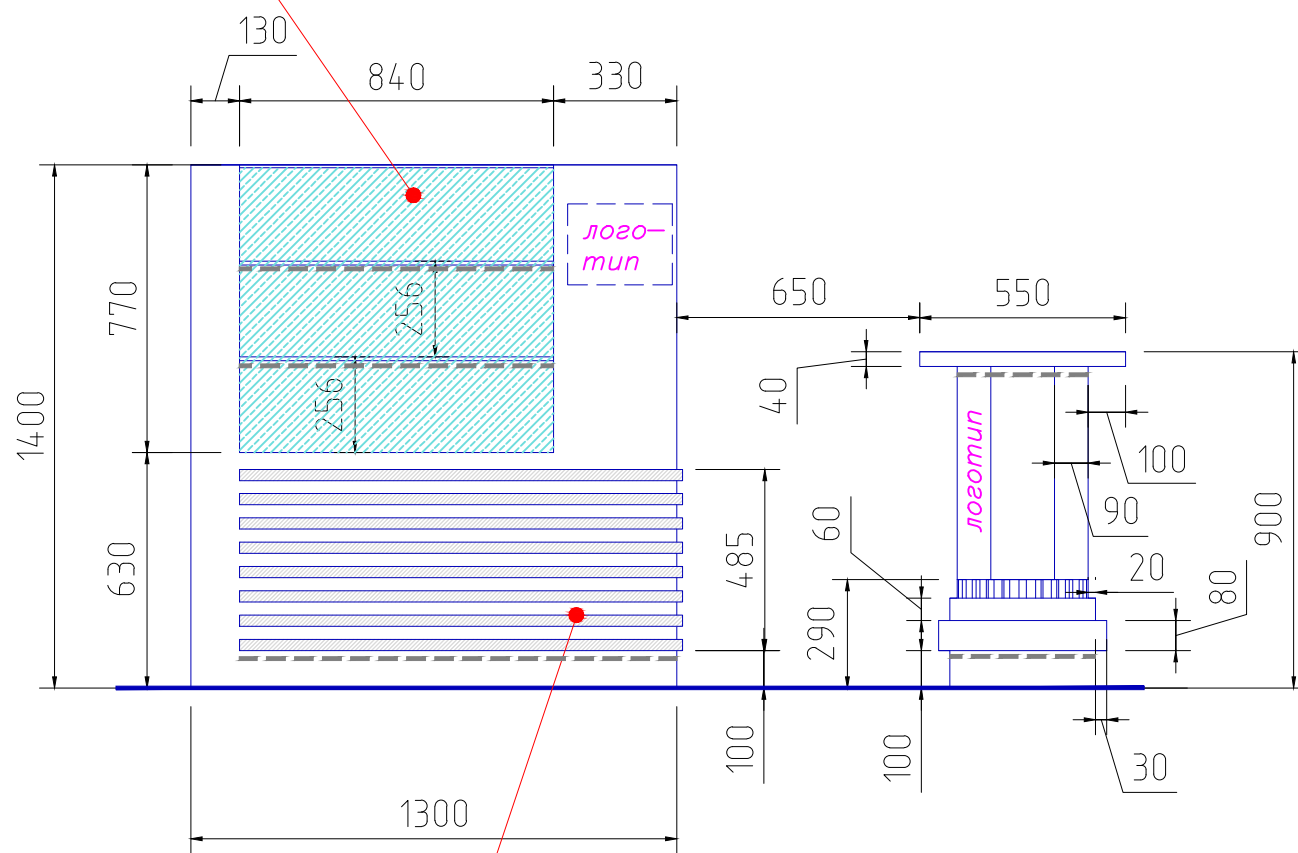


декоративная рейка
деревянная

светодиодная
подсветка

вид 3

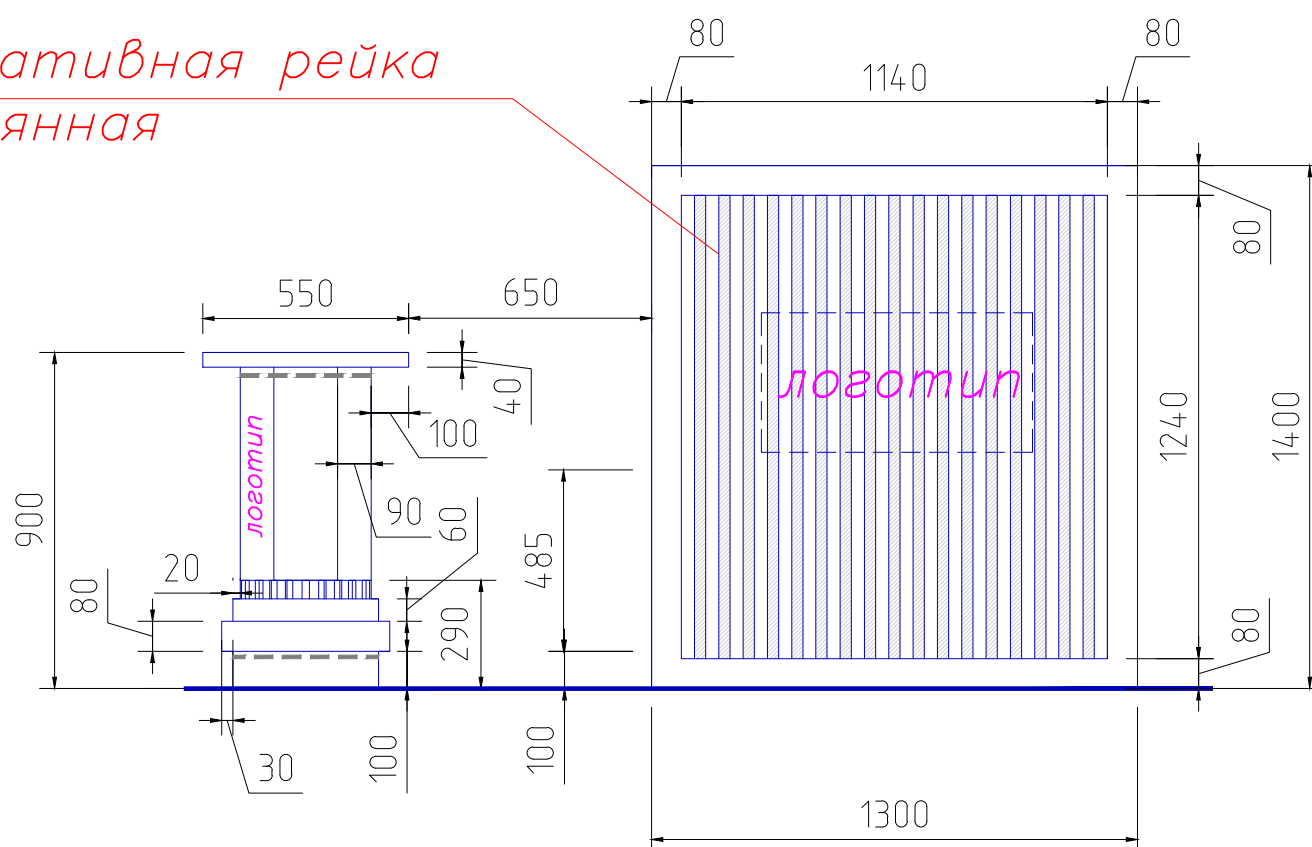
витрина



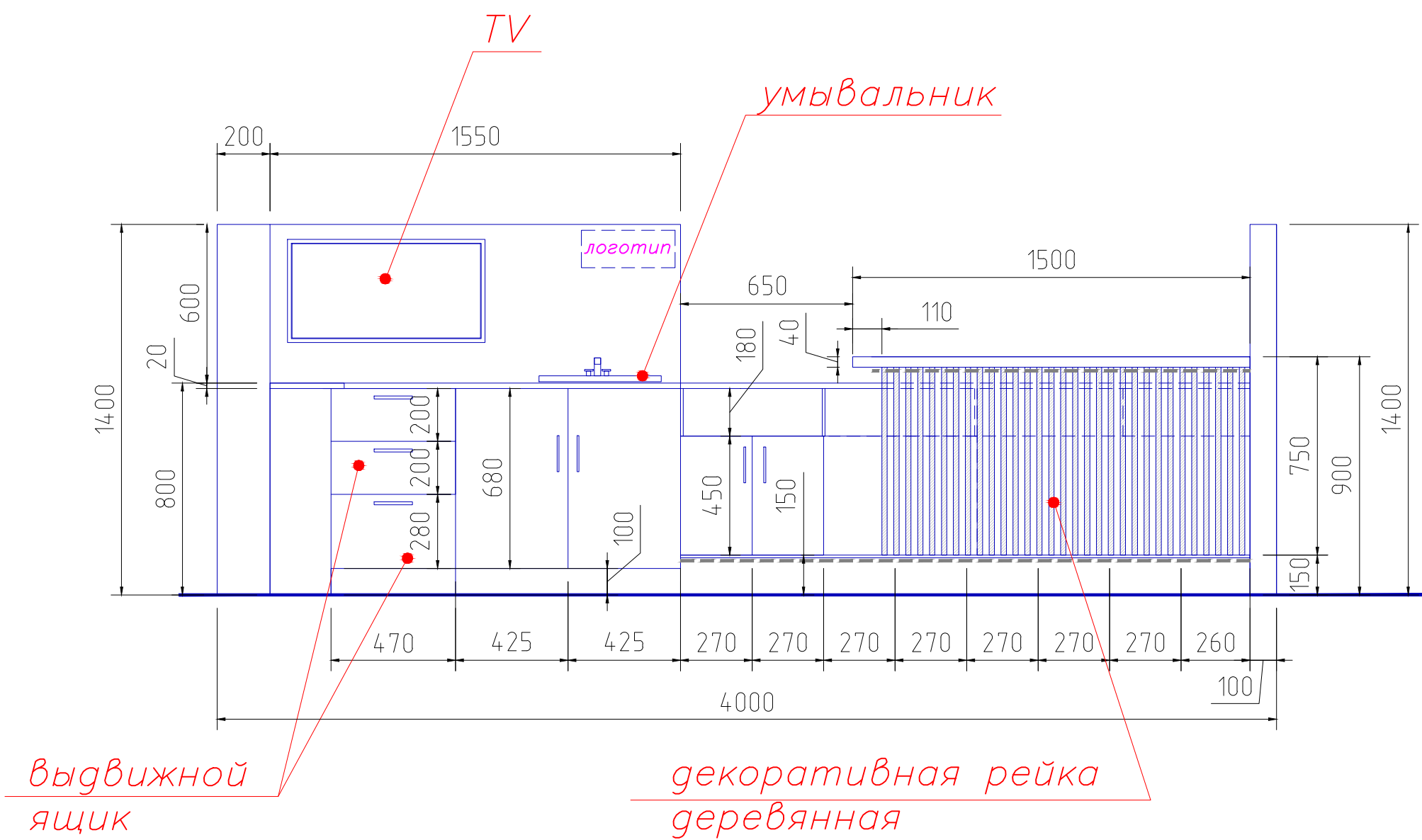
декоративная рейка
деревянная

вид 3

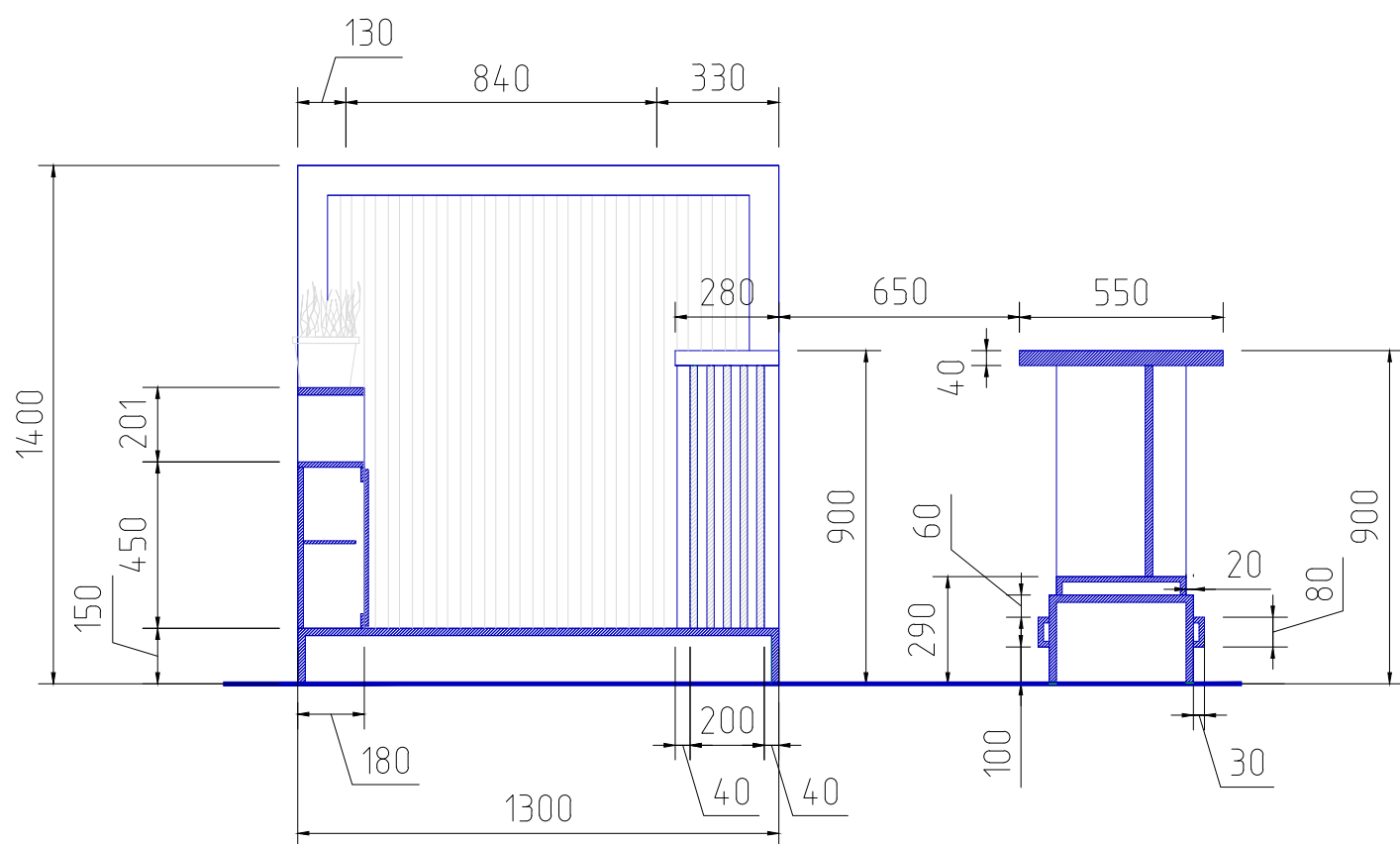
декоративная рейка
деревянная



Вид 5



Вид 6 (разрез 6-6)



Вид 7 (разрез 7-7)

