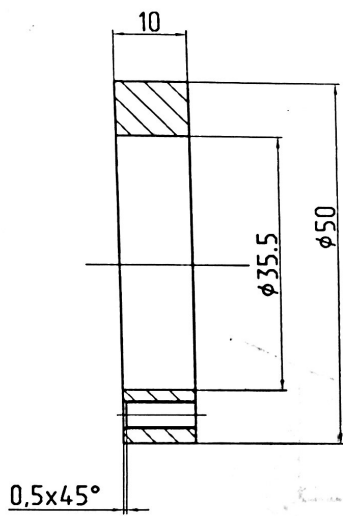
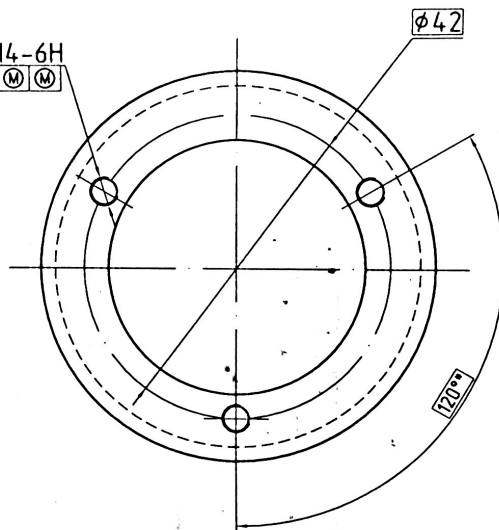


80'001'061

√Ra12,5(✓)



3штв.М4-6H  
 $\Phi$  R0.15 (M) (M)



- 1.\*Размеры для справок.
2. h14, H14, ±It14/2.

40мм

				Т90.100.08				
Изм.	Лист	№ докум.	Подп.	Дата	Фланец	Лит.	Масса	Масштаб
Разраб.		Мартинювич						2:1
Проб.						Лист	Листов 1	
Т.контр.						Сталь 20 ГОСТ1050-88		
Н.контр.								
Удб.					Копировал			Формат А3