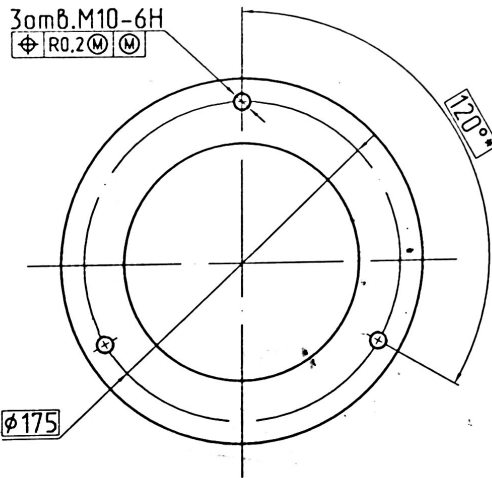
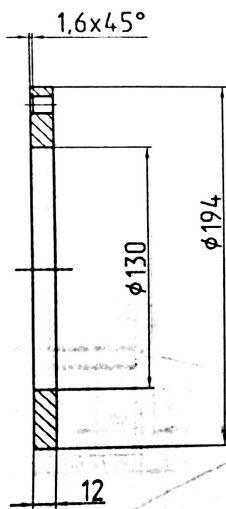


T90.100.09

√Ra12,5(✓)



- 1.*Размеры для справок.
- 2. h14, H14, ±It14/2.

40mm

						T90.100.09				
Изм.	Лист	№ докум.	Подп.	Дата	Фланец			Лист	Масса	Масштаб
Разраб.	Мартинювич									1:2
Проб.					Сталь 20 ГОСТ1050-88			Лист	Листов	1
Т.контр.										
Н.контр.										
Умб.					Копировал			Формат А3		