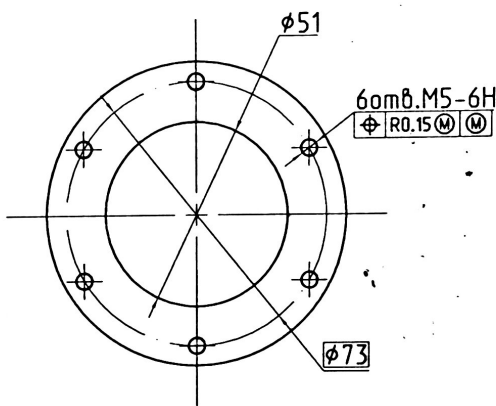
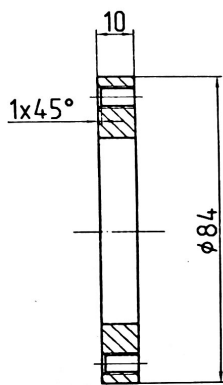


T90.100.07

√Ra12,5(✓)



- 1.*Размеры для справок.
- 2. h14, H14, ±IT14/2.

40ms

				T90.100.07		Лит.	Масса	Масштаб
Изм.	Лист	№ докум.	Подп.	Дата	Фланец			1:1
Разраб.		Мартинович				Лист	Листов	1
Проб.								
Т.контр.								
Нач. отд.								
Н.контр.								
Утв.								
Сталь 20 ГОСТ1050-88								

Копировал

Формат А3