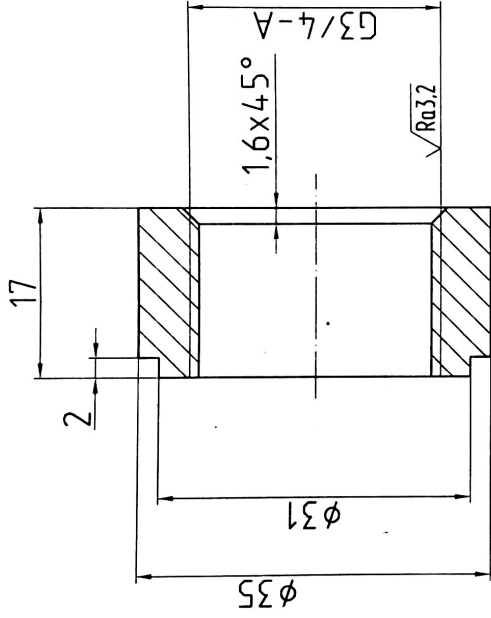


Т 90.100.11

$\sqrt{Ra12,5(\sqrt)}$



40шт

1. h14, H14, ±IT14/2.

Т 90.100.11

Изм./Лист	№ докум.	Подп.	Дата	Лист	Масса	Масштаб
Разраб.	Мартинювич					2:1
Проб.				Лист	Листов	1
Т. контр.						
Нач. отд.						
Н. контр.						
Утв.						
Фланец резьбовой				Сталь 20 ГОСТ1050-88		

Копировал

Формат А4