

СТРОИМ ГОРИЗОНТАЛЬНУЮ ЛЕСТНИЦУ ДЛЯ ПЕРЕМЕЩЕНИЯ С ПОМОЩЬЮ РУК В ПОЛОЖЕНИИ ВИСА

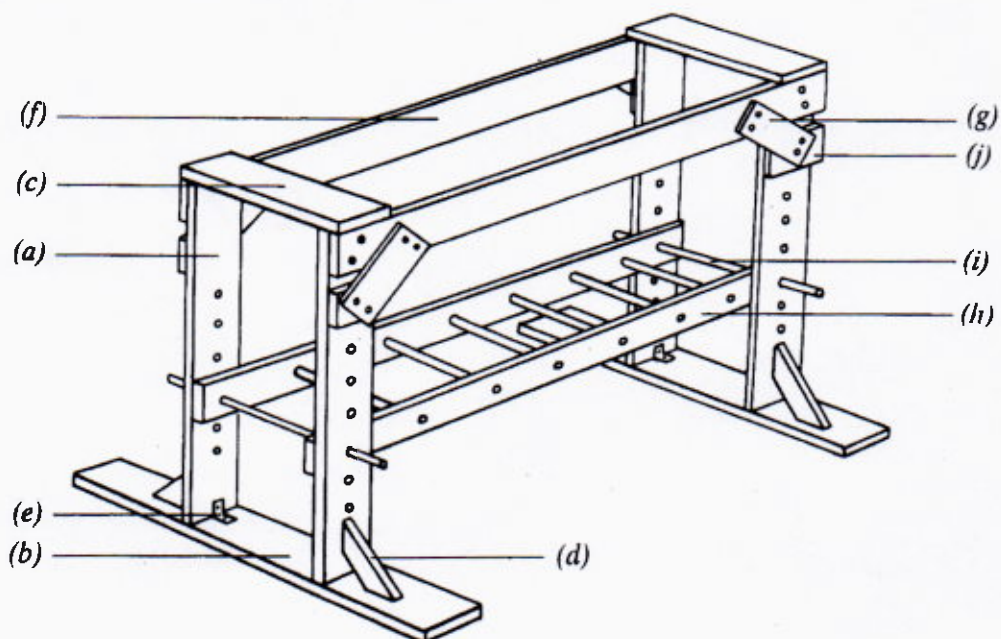
При строительстве лестницы сначала собирают ее основные части, затем соединяют их вместе в прочную конструкцию, которую могут использовать и дети, и взрослые.

Для ступенек-перекладин рекомендуется дуб по причине его прочности. Для остальных деталей подойдет хвойное дерево из-за отсутствия сучков.

Строительство начинается с двух вертикальных сборных стоек.

Третья часть – это собственно лестница.

В конце все собирается вместе.



Горизонтальная лестница: сборные вертикальные стойки (две)

Материалы: Четыре боковые доски 5 x 15 x 230 см (a)

Два основания 5 x 15 x 150 см (b)

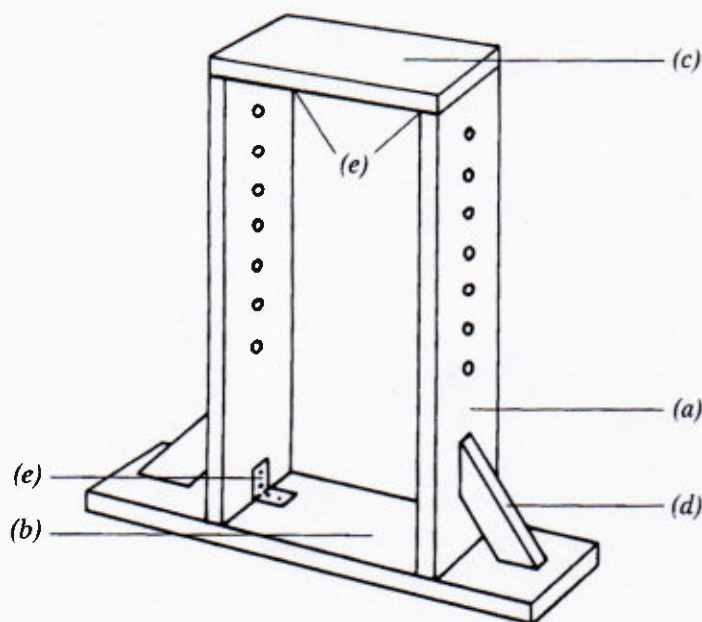
Две верхние доски 5 x 15 x 54 см (c)

Четыре подпорки 5 x 10 x 73 см (d)

Восемь анкерных болтов 6 x 75 мм

Восемь угловых скоб 2,5 x 10 см со сквозными отверстиями (e)

Тридцать два шурупа для скоб



Инструкции по сборке

1. Просверлите 20 мм сквозные отверстия в боковых досках (a), начиная с 70 см от пола, с интервалом в 5 см (всего 29 отверстий)
2. Прибейте боковые доски (a) к основанию (b), расстояние (внутреннее) между досками — 45 см
3. Прибейте верхнюю доску (c) к боковым
4. Установите подпорки (обрезав под нужным углом) и прибейте к боковым доскам и основанию.

5. Просверлите доски и осн болтов через отверстий, чт с поверхност
6. Вставьте анке показано, дву

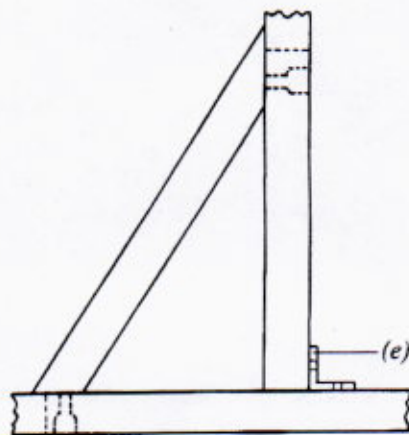
Горизонтал

Матери.

Сборка

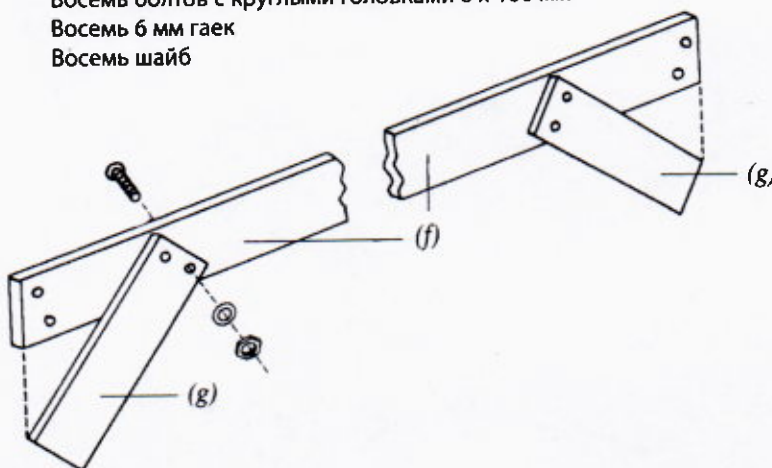
1. Просв показ:
2. Отвер доска
3. Не зат Голова Затяги

5. Просверлите 6 мм сквозные отверстия в боковых досках и основании для ввинчивания анкерных болтов через них в подпорки. Рассверлите устье отверстий, чтобы головки болтов оказались вровень с поверхностью.
6. Вставьте анкерные болты. Прикрепите скобы, как показано, двумя шурупами каждую сторону.



Горизонтальная лестница: сборка верхних горизонтальных балок (две)

- Материалы:** Две балки 5 x 15 x 300 см (f)
 Четыре подпорки 5 x 15 x 56 см (g)
 Восемь болтов с круглыми головками 6 x 100 мм
 Восемь 6 мм гаек
 Восемь шайб



Сборка

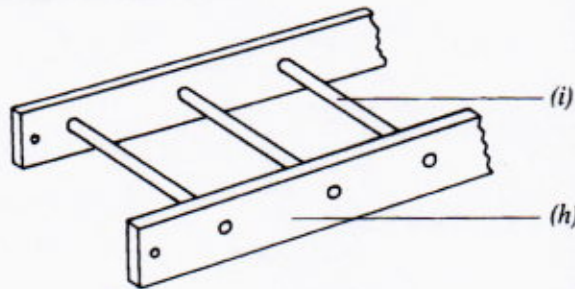
1. Просверлите 6 мм сквозные отверстия для болтов на каждом конце балки, как показано на схеме.
2. Отверстия должны быть в стороне от железных скоб, которыми крепится верхняя доска (с) к боковым (а).
3. Не затягивая сильно болты с гайками и шайбами, присоедините подпорки к балке. Головки болтов обращены внутрь лестницы, шайбы и гайки с наружной стороны. Затягивание гаек производится на конечной стадии сборки.

Горизонтальная лестница: сборка лестницы (одна)

Материалы: Две боковые доски 5 x 10 x 300 см (h)

Девятнадцать перекладин-ступенек диаметром 25 мм* из прочного дерева, длиной 45 см (i)

Тридцать восемь гвоздей для завершения



Сборка

1. Просверлите 20 мм сквозные отверстия, отступив по 75 мм с обоих концов каждой доски.
2. Просверлите 25 мм сквозные отверстия (такого же диаметра, как и ступени), отступив 15 см от края и затем с интервалом от 10 до 30 см в зависимости от возраста ребенка.
3. Вставьте ступени в отверстия и закрепите их гвоздями или деревянным клеем (по желанию).

Горизонтальная лестница: окончательная сборка

Материалы: Две вертикальные сборные стойки

Две горизонтальные верхние сборные балки

Одна собранная лестница

Восемь 6 мм болтов с круглой головкой, 10 мм длиной

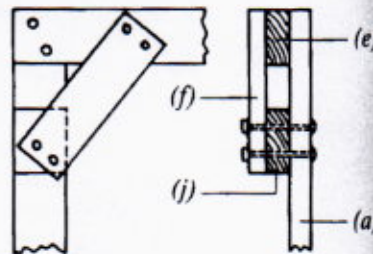
Восемь 6 мм болтов с круглой головкой, 15 мм длиной

Шестнадцать 6 мм гаек

Шестнадцать шайб

Две распорки 5 x 15 x 15 см (j)

Две круглые рейки диаметром 20 мм, длиной 75 см (k)



*Примечание: Диаметр ступеней и расстояния между ними зависят от размеров ребенка. Предположительно:

6-18 месяцев	18-36 месяцев	36 месяцев и старше
диаметр 15 мм	диаметр 20 мм	диаметр 25 мм
интервал 10 см	интервал 15 см	интервал 30 см

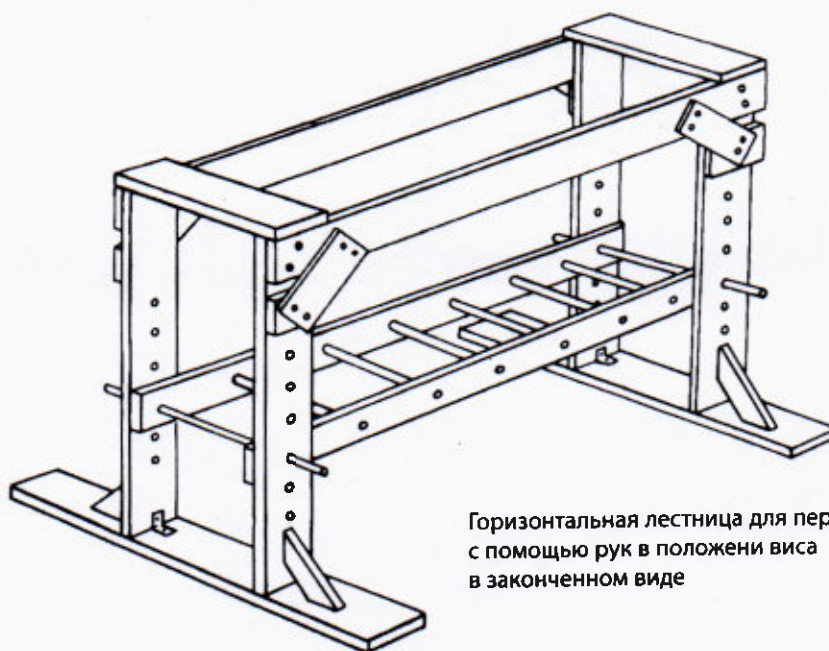
Сборка

1. Размест
2. Прилож
3. Просве
4. Прикре
5. Вставь
6. Просве
7. Привин
8. Затяни
9. Прикре
10. Подни

Горизонтальная лестница: конструкция

Сборка

1. Разместите вертикальные стойки на расстоянии 3 м.
2. Приложите горизонтальные балки к верхней части стоек и отметьте маркером расположение отверстий для сверления соответствующих отверстий в стойках.
3. Просверлите 6 мм сквозные отверстия в боковых досках стоек.
4. Прикрепите балки к стойкам 10 мм болтами, гайками и шайбами.
5. Вставьте распорки 5 x 15 x 15 см в их места.
6. Просверлите 6 мм отверстия сквозь стойки, распорки и подпорки балок.
7. Привинтите подпорки к стойкам 15 мм болтами, гайками и шайбами, при этом круглые головки болтов находятся внутри конструкции.
8. Затяните надежно все гайки и шурупы.
9. Прикрепляя балки и распорки к стойкам, если отверстия в стойках окажутся закрытыми, просверлите насквозь, чтобы можно было вставить круглую рейку на ее место.
10. Поднимите лестницу на нужную высоту и закрепите ее рейками с обоих концов.



Горизонтальная лестница для перемещения с помощью рук в положении виса в законченном виде

ок — гений!

ева,

(i)

(h)

й доски.
пив 15 см

желанию).



РАЗМЕРЫ И ПОДГОНКА ДЛЯ ДЕТЕЙ РАЗНЫХ ВОЗРАСТОВ

	6-18 месяцев	18-36 месяцев	36 месяцев и старше
диаметр рейки	15 мм	20 мм	25 мм
ширина лестницы	45 см	45 см	45 см
длина лестницы	3 м	3-4,5 м	4,5-5,4
интервал между ступенями (между их центрами)	10 см	15 см	30 см
высота лестницы	рост ребенка при ходьбе <i>или</i> рост матери	рост матери	добавьте еще 10 см к длине ребенка в процессе выполнения перемещения с помощью рук (от пальцев рук до носков ступней)