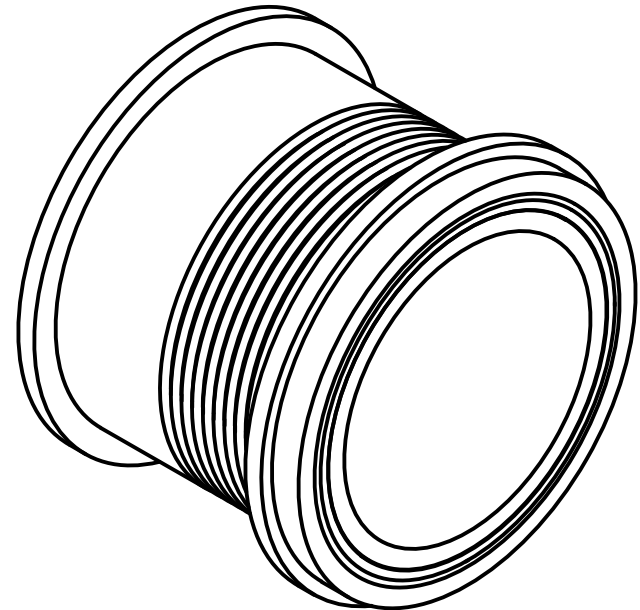
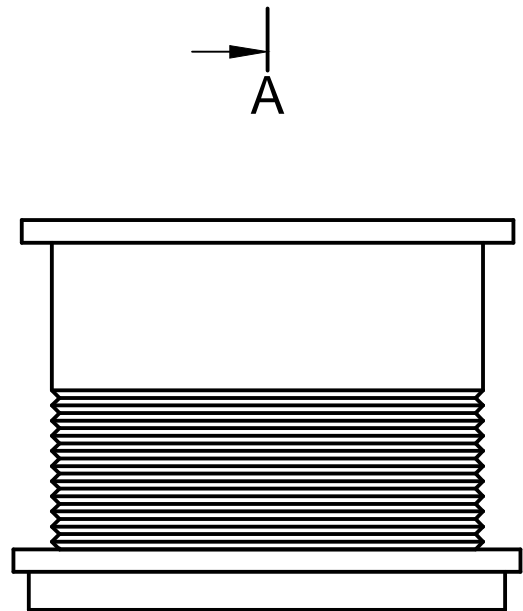
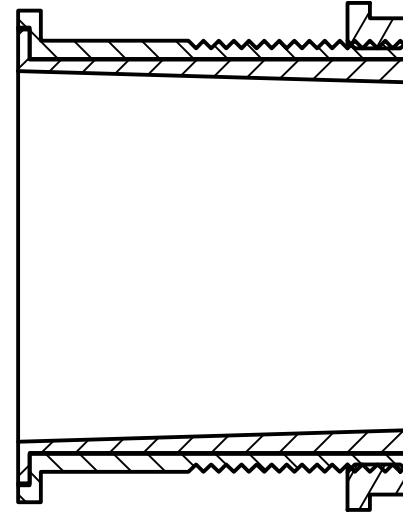
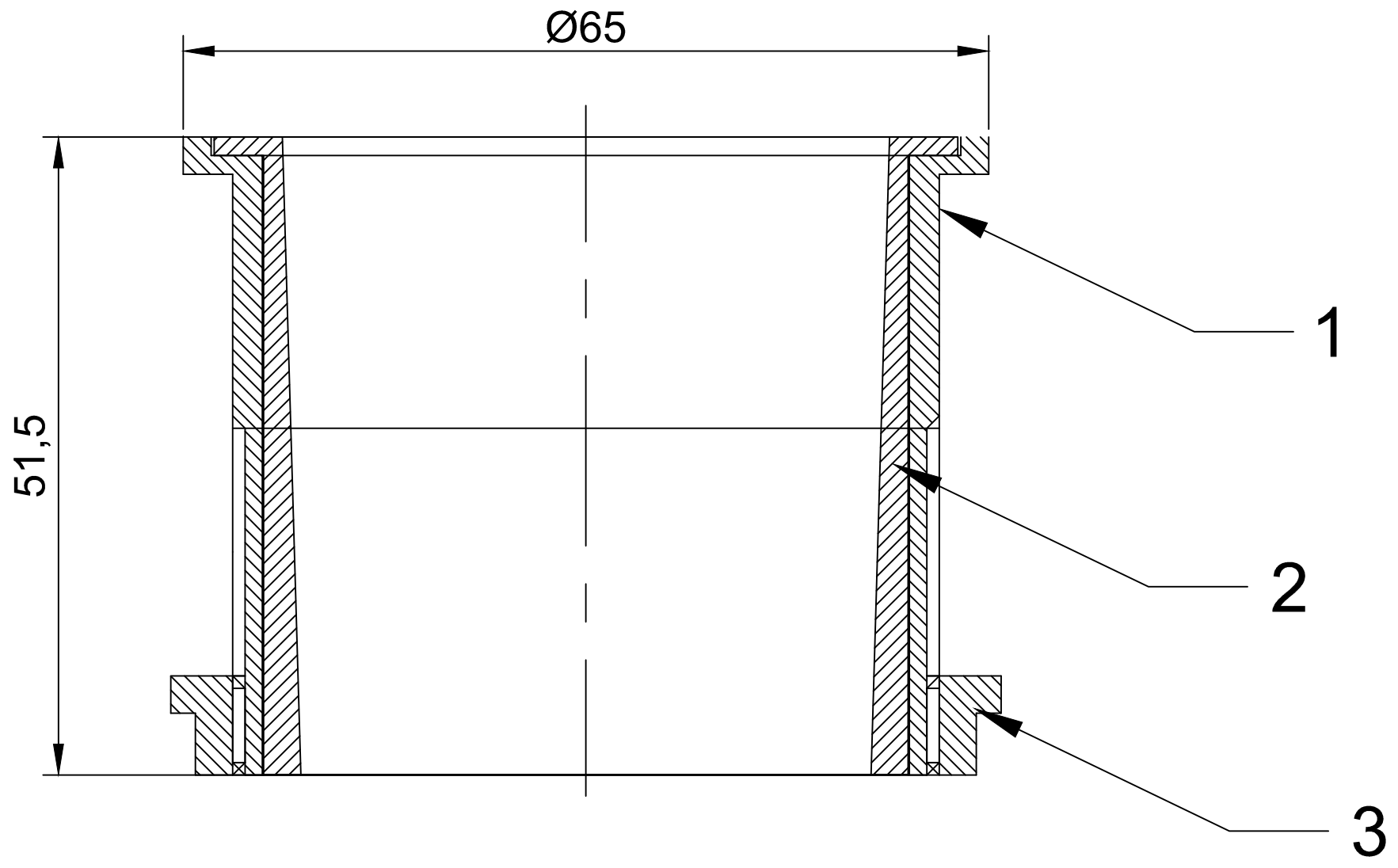
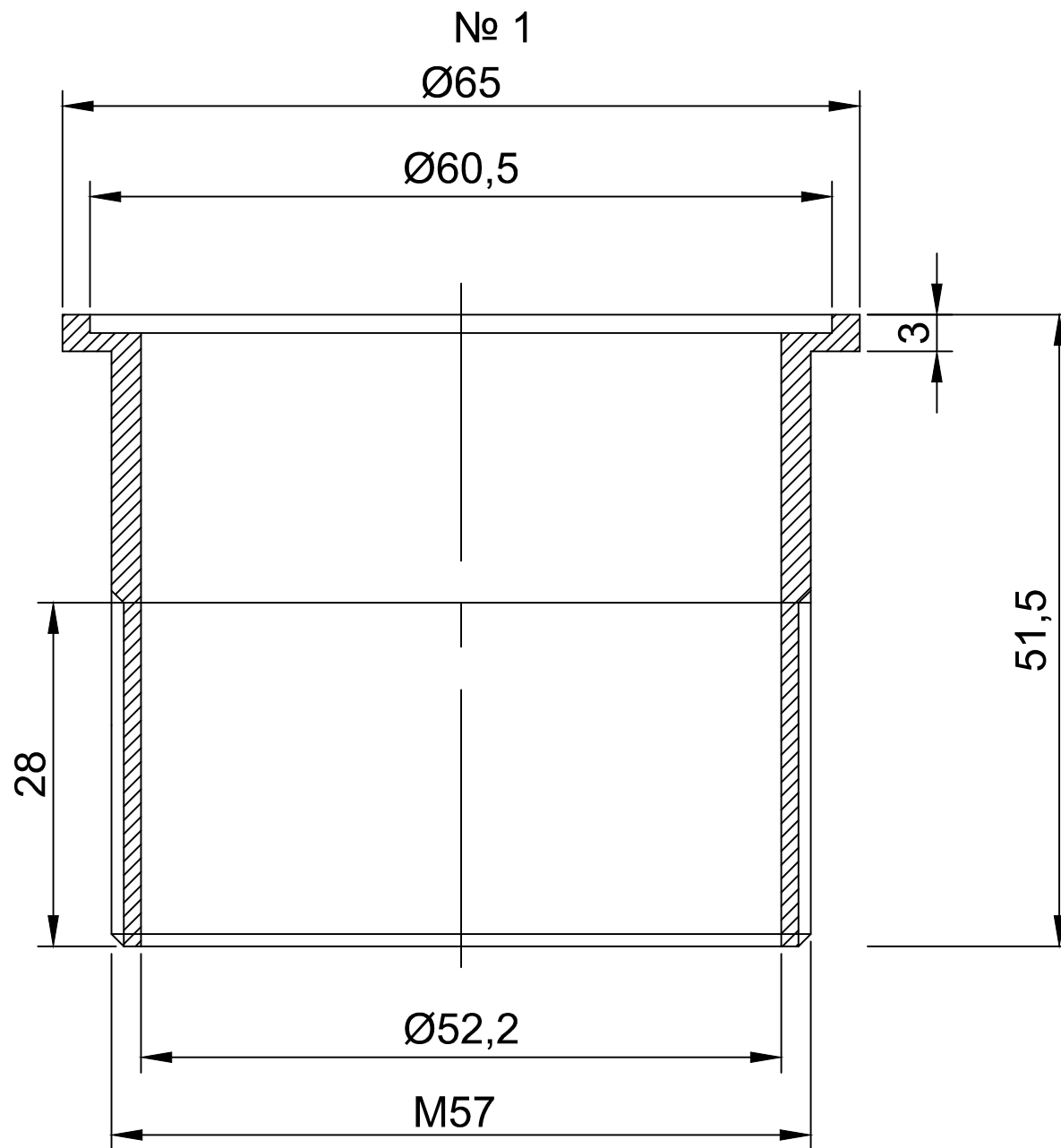


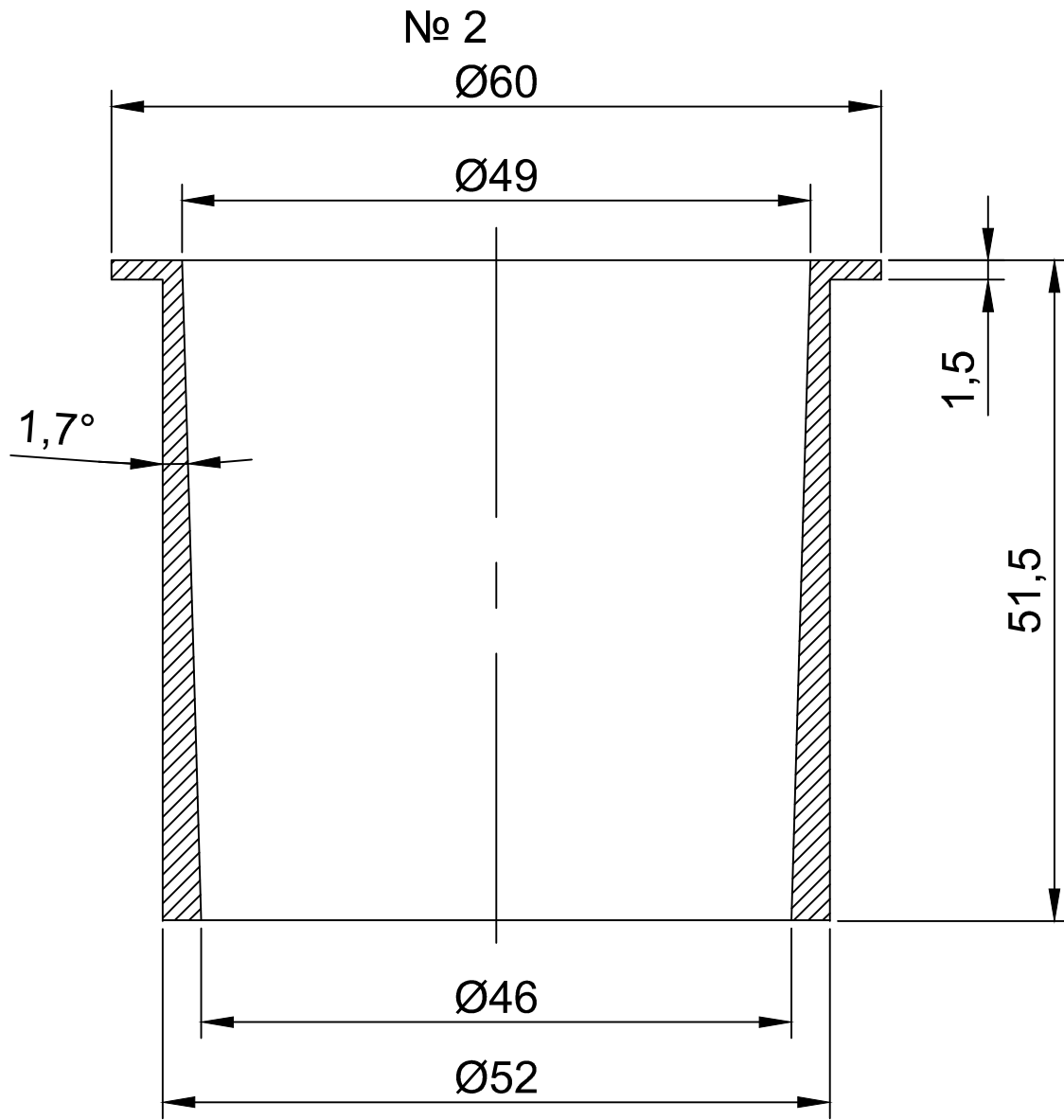
A-A (1:1)



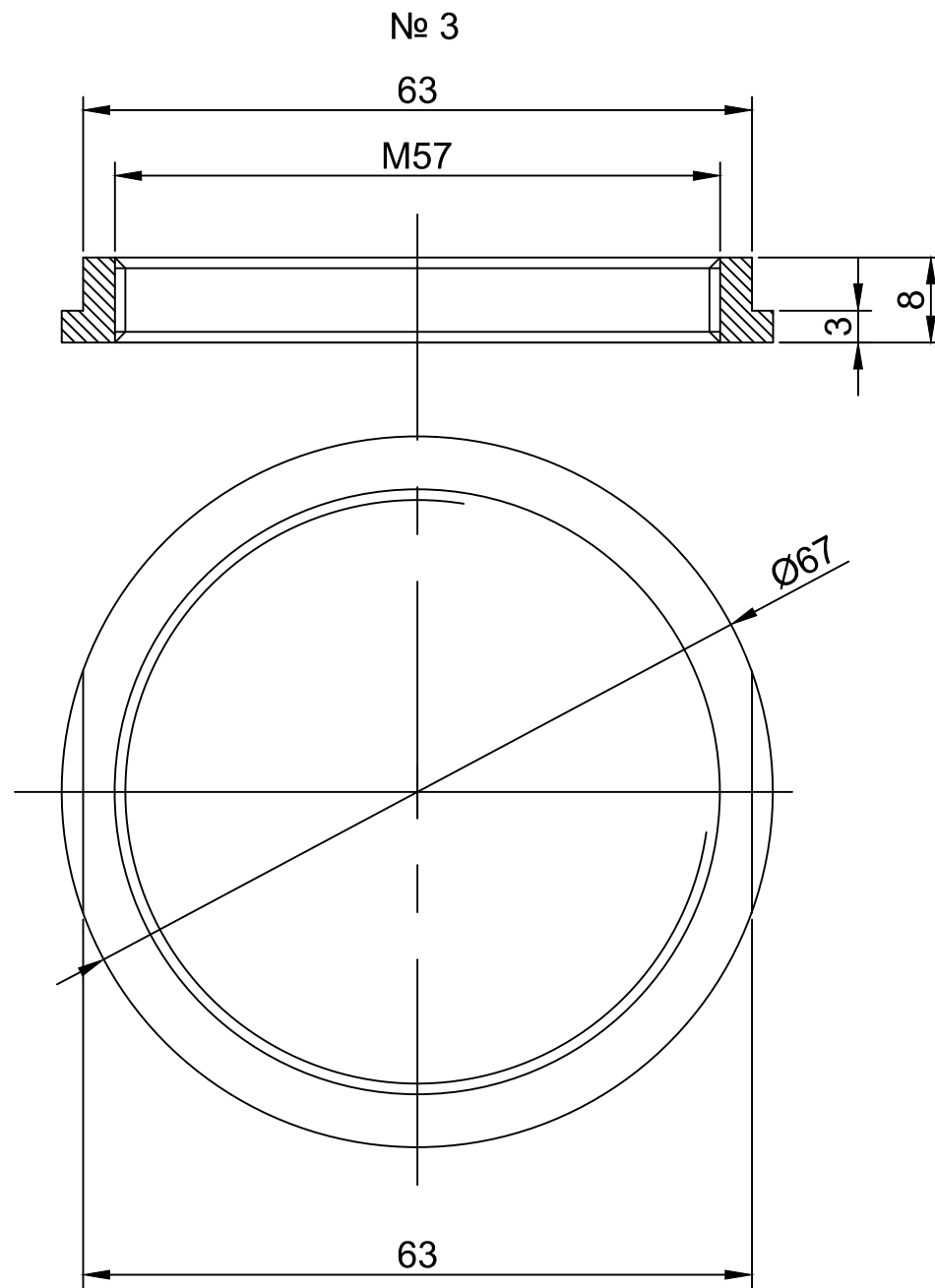




Материал - Сталь Ст3



Материал - Сталь Ст3



Материал - Сталь Ст3