

Перв. примен.

Справ. N

Подп. и дата

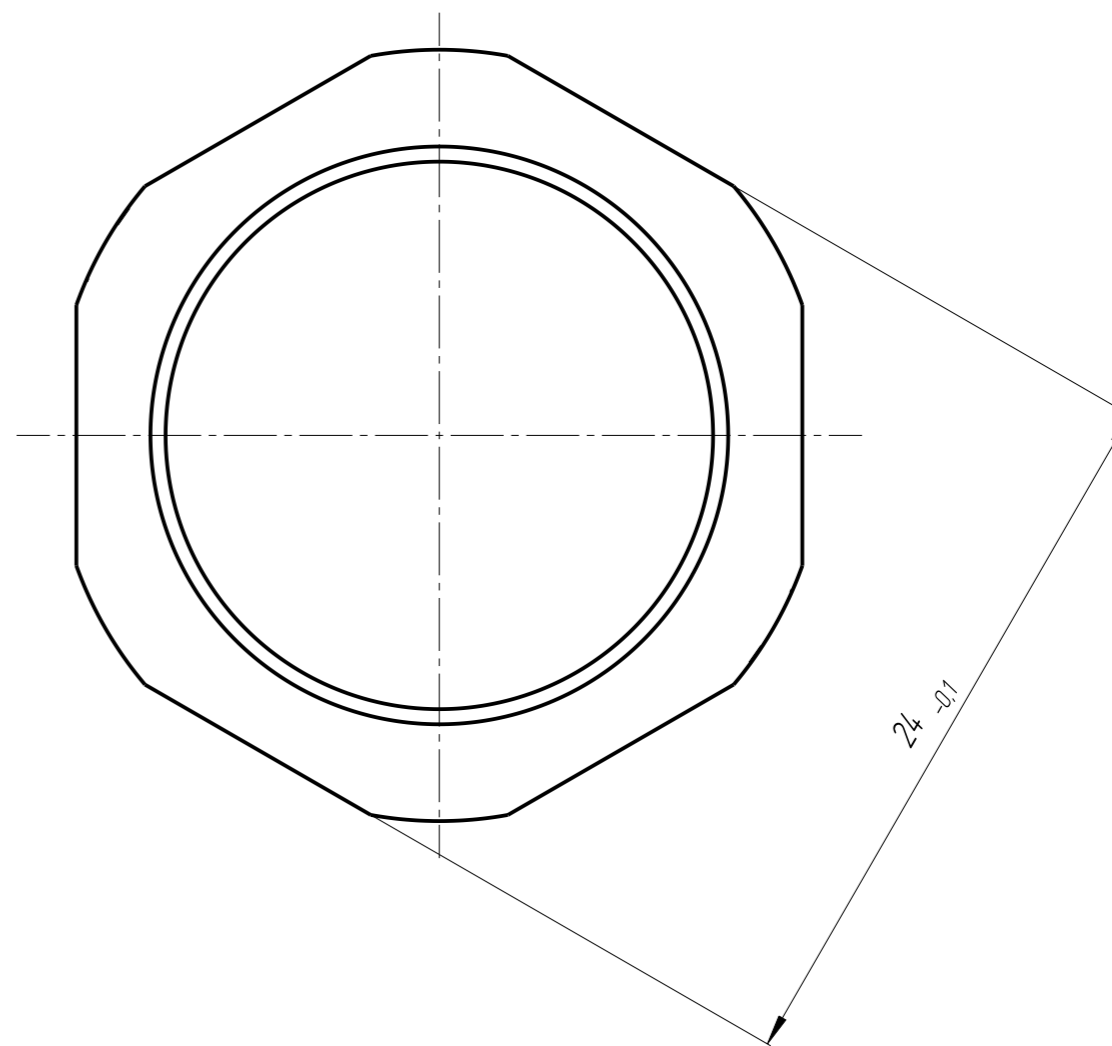
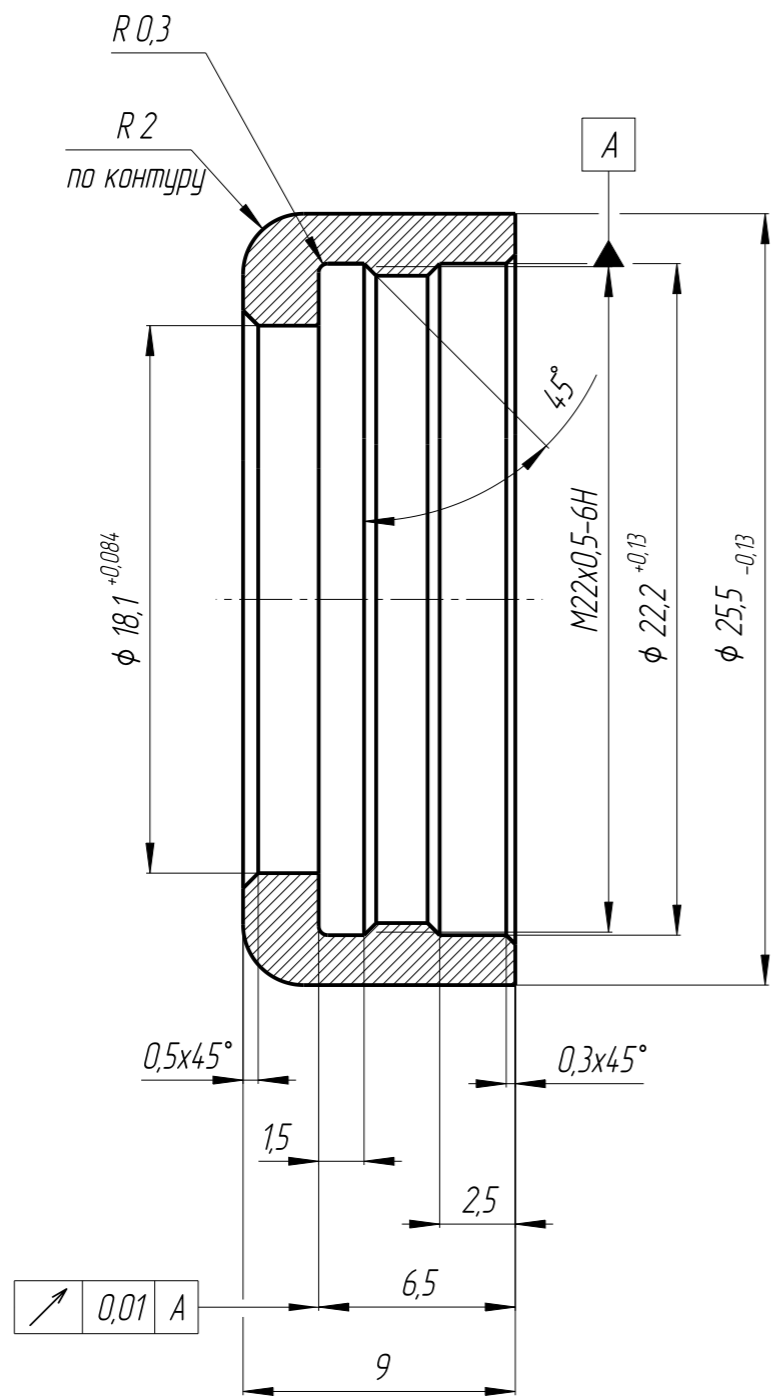
Изм. N дцкл.

Взам. изв. N

Подп. и дата

Изм. N подл.

Ra3.2
√ (V)



1. Неуказанные предельные отклонения по H12, h12, $\pm IT12/2$

					000.002		
					Гайка		
					Лит.	Масса	Масштаб
Изм.	Лист	N докум.	Подп.	Дата			4:1
Разраб.							
Проб.							
Т.контр.					Лист	Листов	1
Н.контр.					Сплав ВТ6 ГОСТ 19807-91		
Утв.							