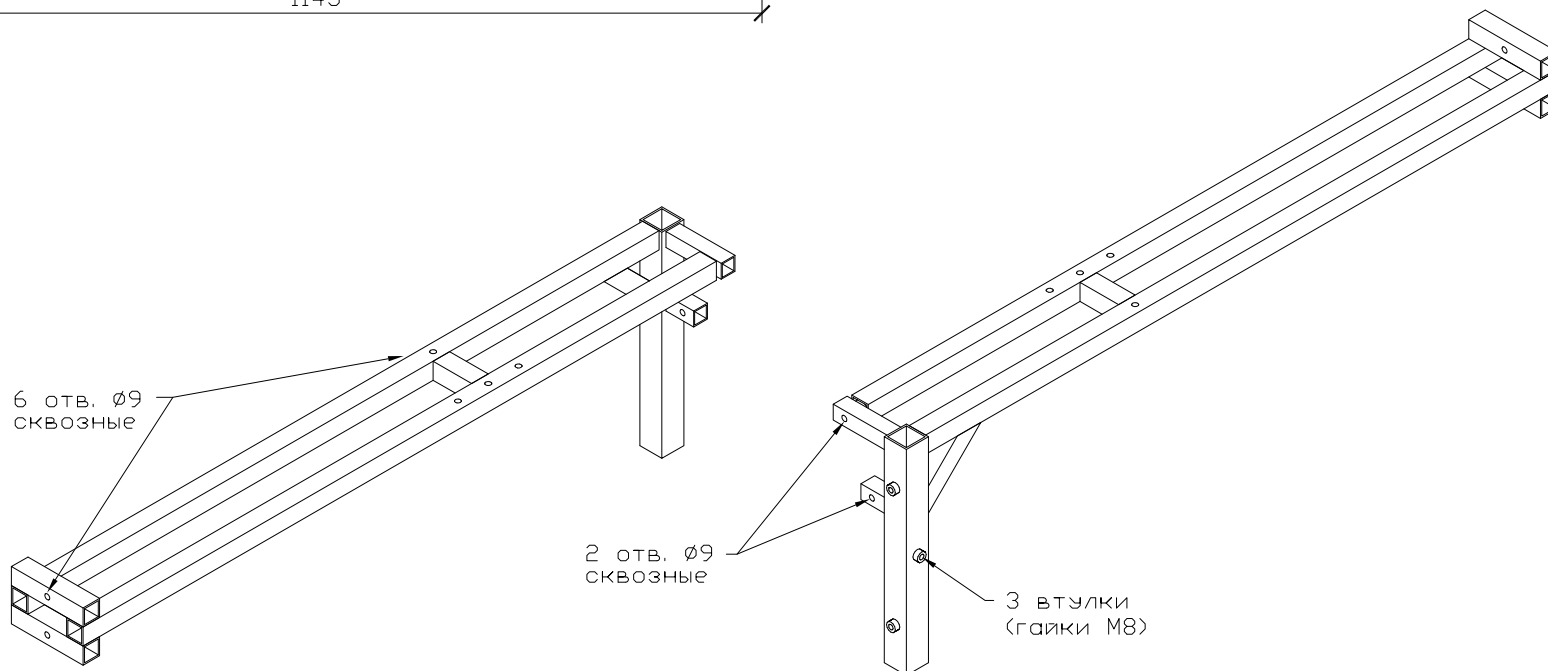
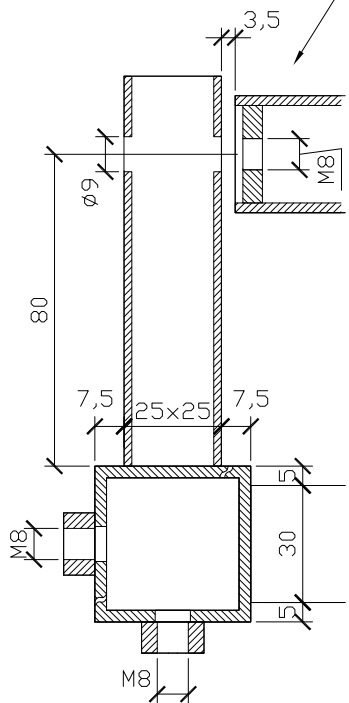
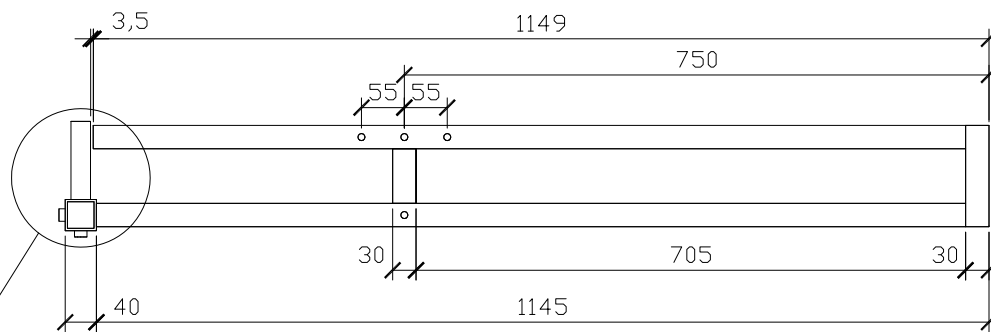
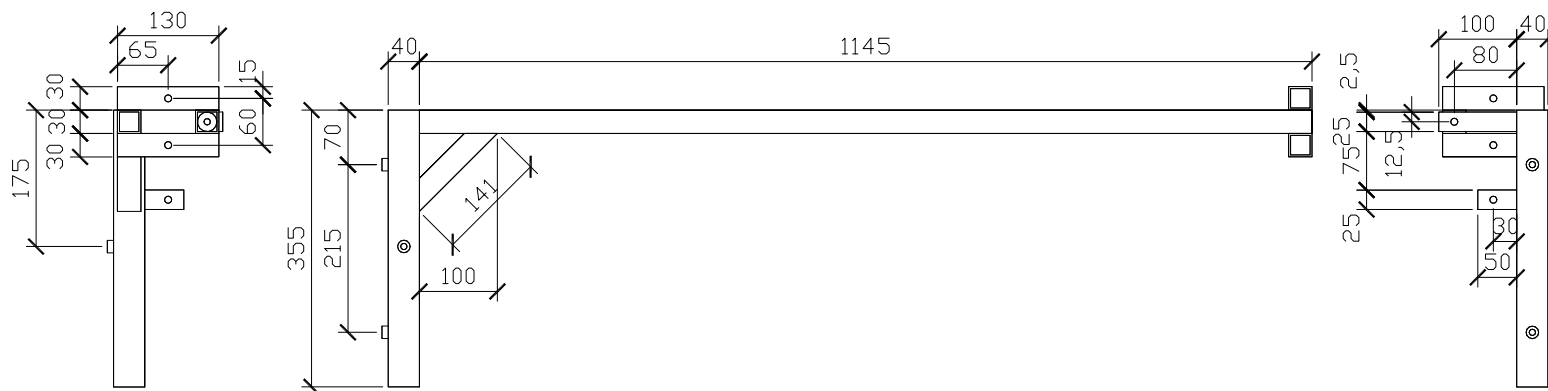


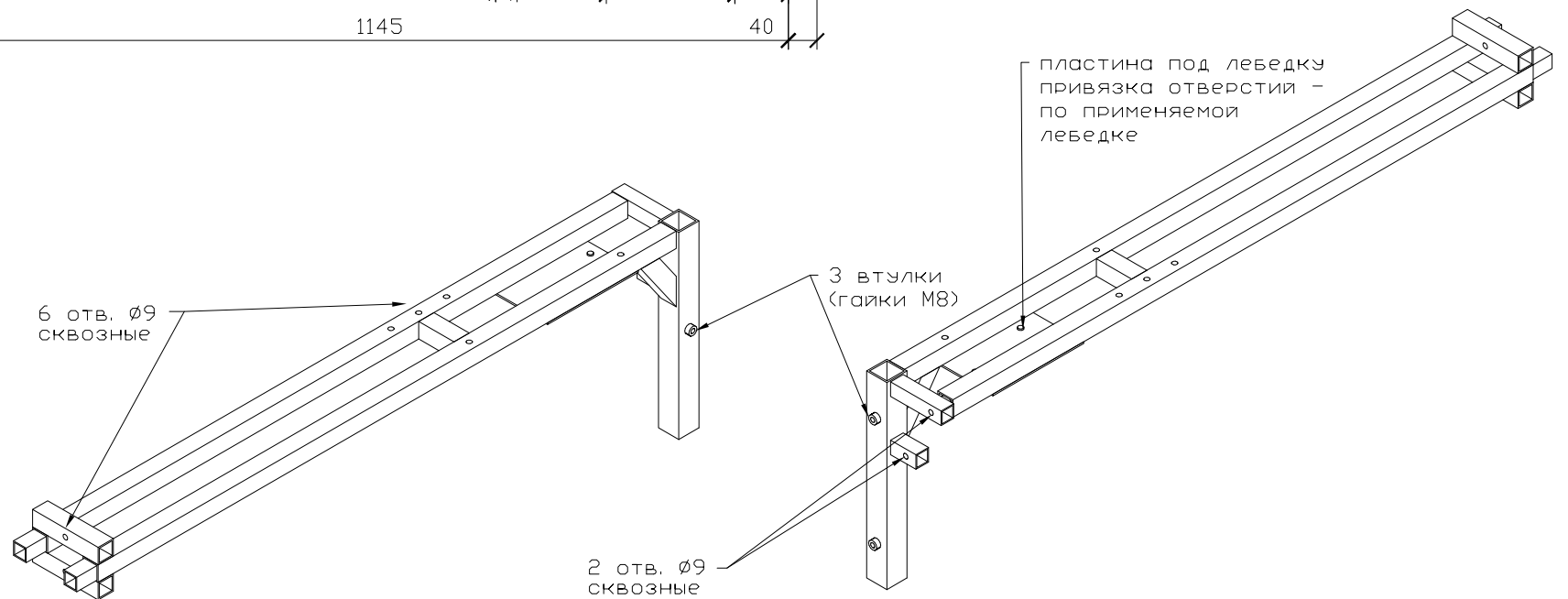
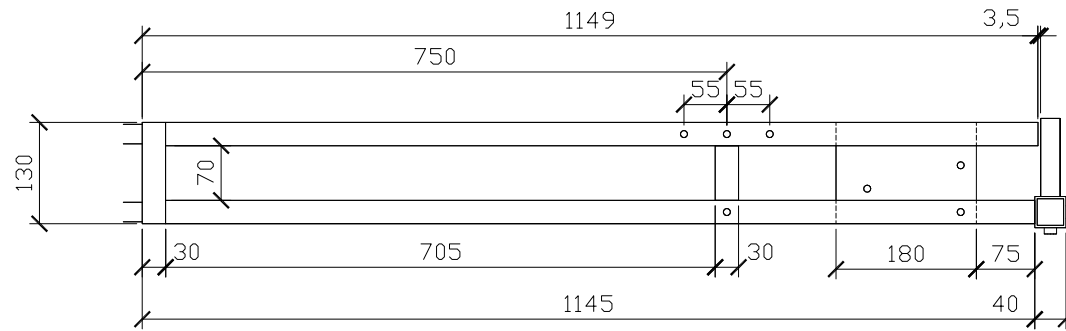
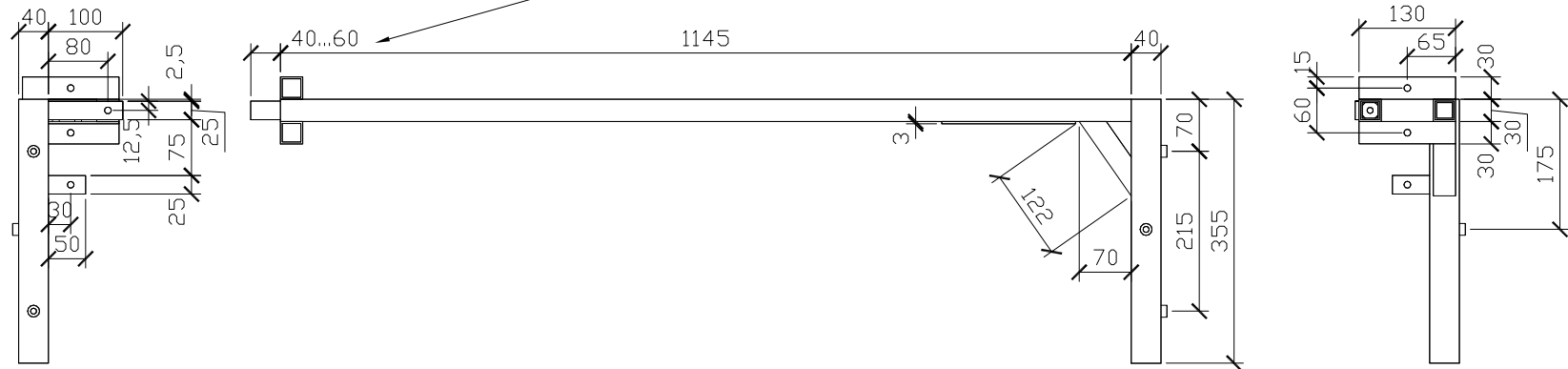
- = заглушка пластмассовая в трубу 30x30 - 36 шт
- = болт M8x80 + две шайбы + гайка - 8 шт
- = болт M8x50 + две шайбы + гайка - 4 шт
- = болт M8x50 + шайба - 4 шт
- = болт M8x25 - 12 шт

1. Рама Тип-1 - 1 шт

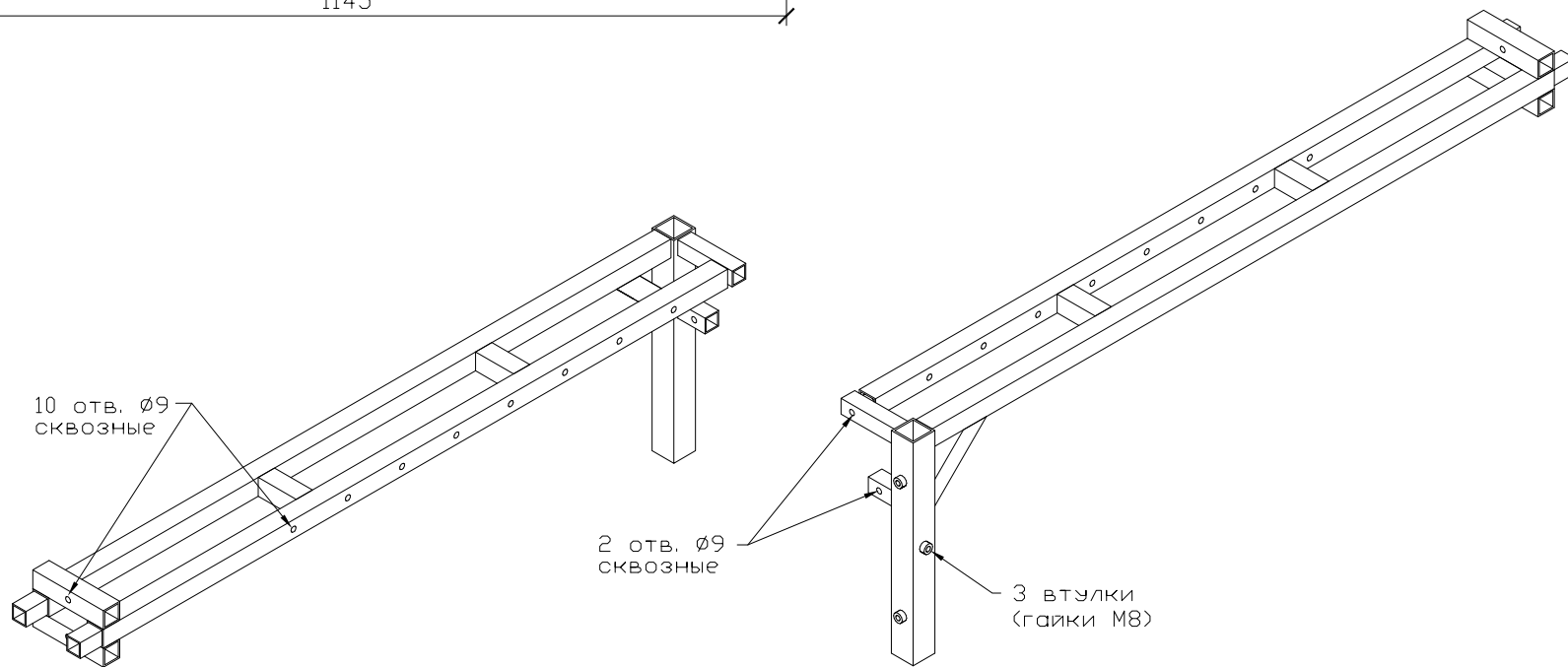
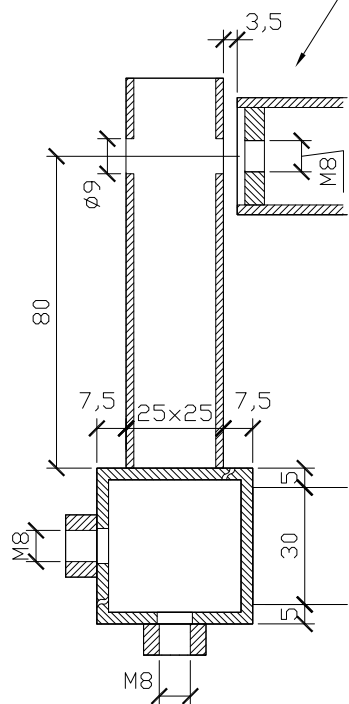
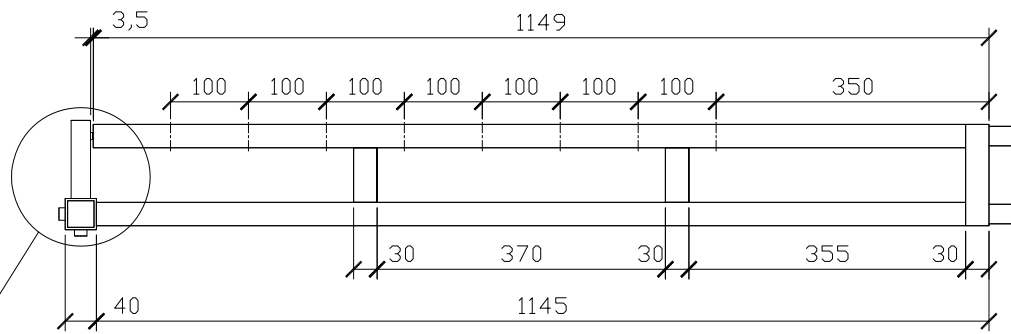
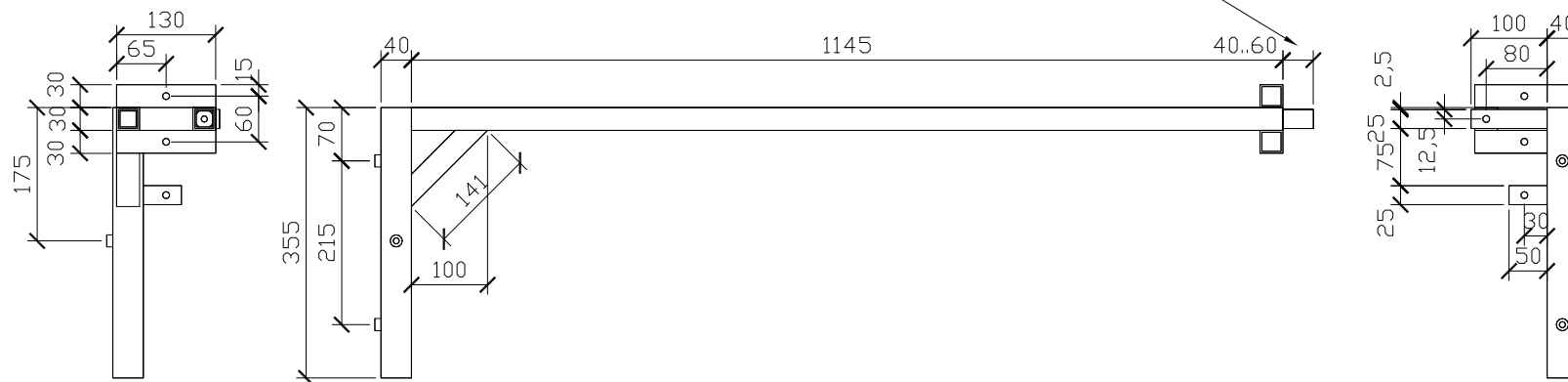


2. Рама Тип-2 - 1 шт

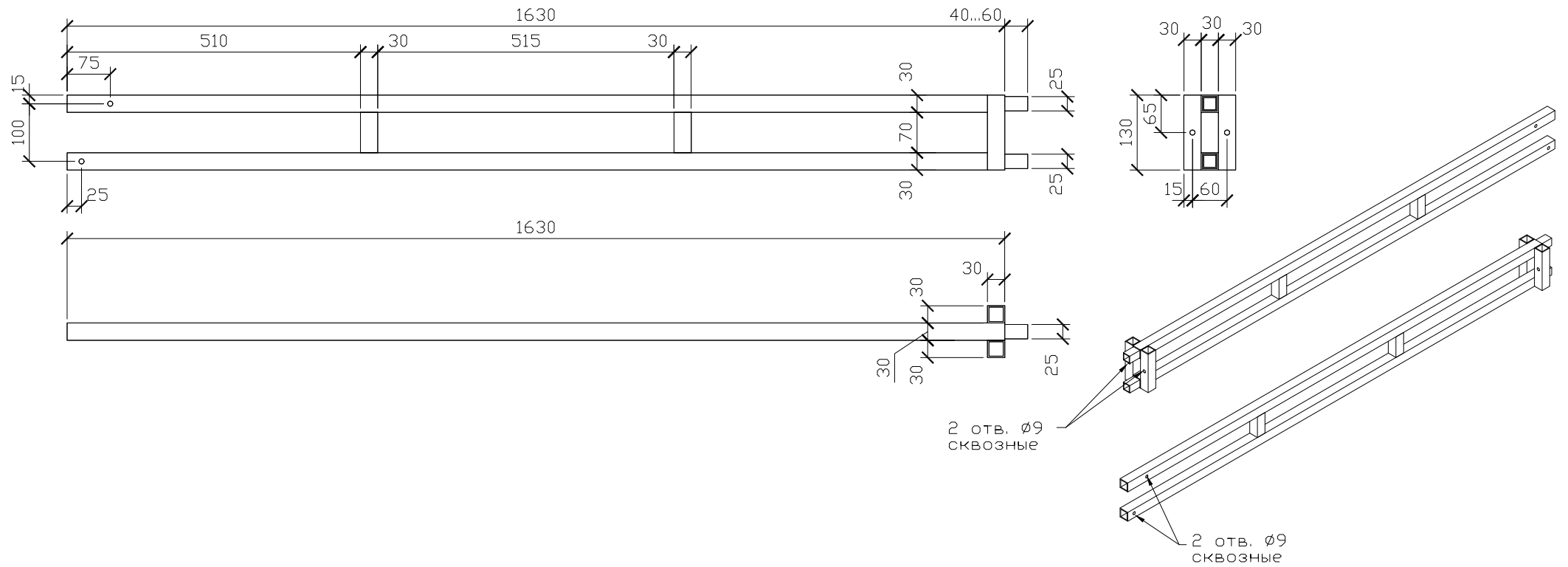
зеркальное отображение рамы Тип-1 (дополнена вставками, пластиной под лебедку, укосина 122 мм)



3. Рама Тип-3 - 1 шт (изображено) + 1 шт (зеркально и без вставок)

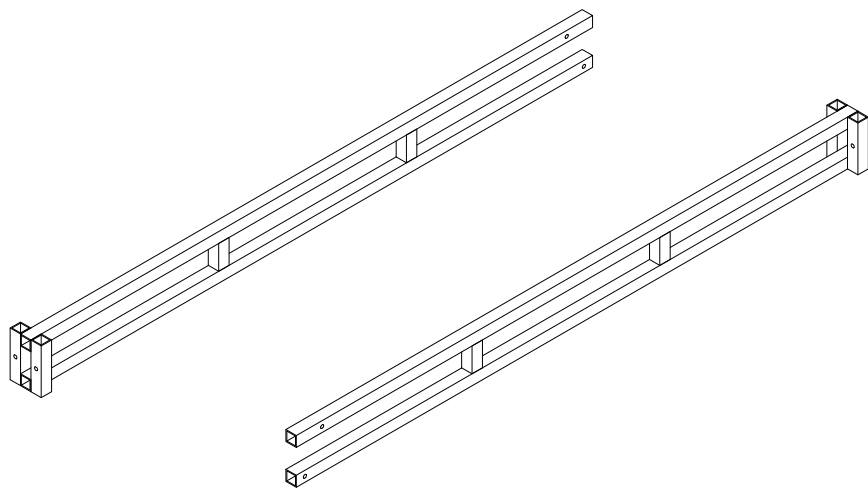


4. Рама Тип-4 - 2 шт



5. Рама Тип-5 - 2 шт

выполнить по чертежу рамы Тип-4 (без вставок)



6. Опора - 4 шт

