

Перв. примен.

Справ. №

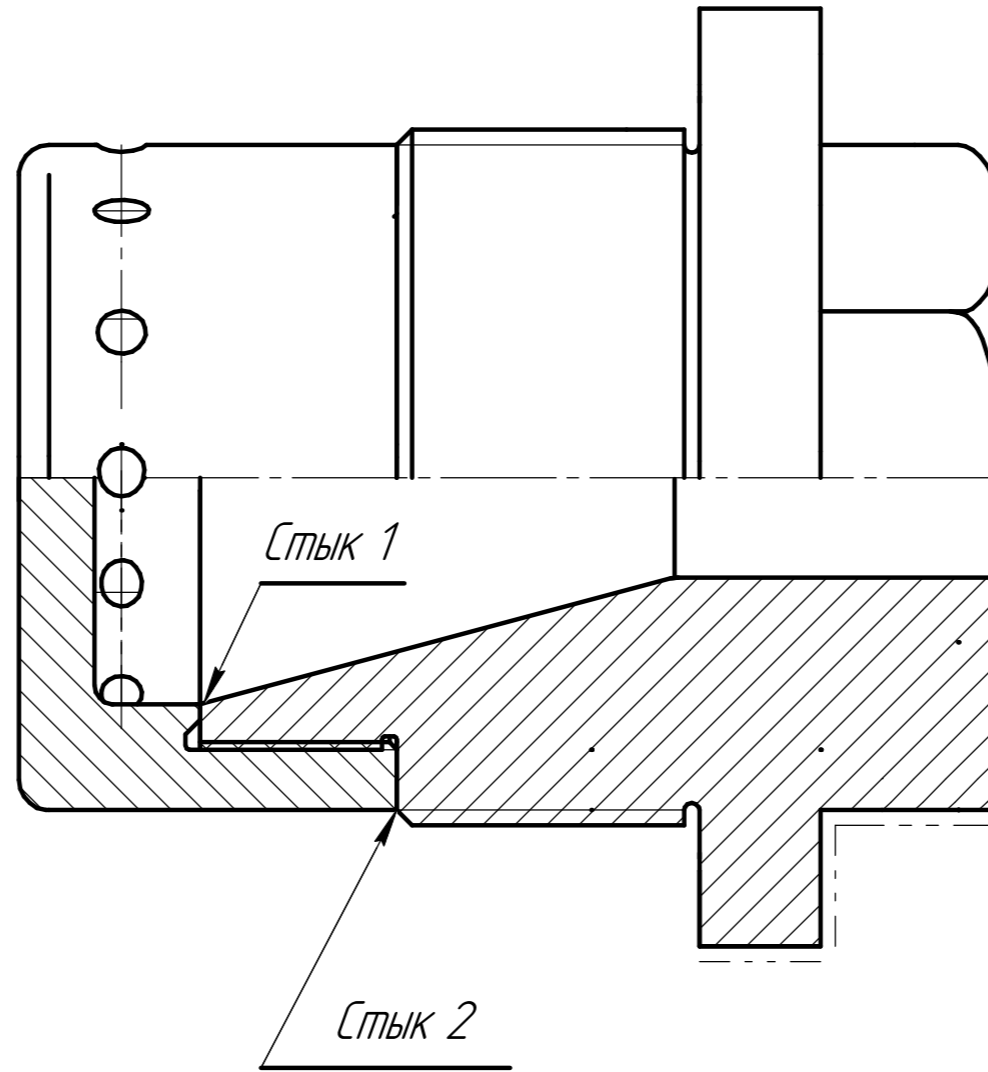
Подп. и дата

Инв. № д/дл.

Взам. инв. №

Подп. и дата

Инв. № подл.



Изм.	Лист	№ докум.	Подп.	Дата	<p style="text-align: center;">Форсунка Сборочный чертеж</p>			Лит.	Масса	Масштаб	
Разраб.											1:1
Проб.								Лист	Листов	1	
Т.контр.											
Н.контр.											
Утв.											