

РОССИЙСКАЯ ФЕДЕРАЦИЯ
ООО "ЕвроПроект"
Свидетельство № П-089-15122010-073/1
308002, г.Белгород, ул.Мичурина, 62 Б, офис 504, тел/факс: 26-38-05

Рабочая документация на капитальный ремонт теплового узла с заменой бойлера системы ГВС в помещении № 4 подвала здания университетского лицея № 1511 предуниверситария НИЯУ МИФИ по адресу: г. Москва, Пролетарский проспект, д. 6, корп.3

РАБОЧАЯ ДОКУМЕНТАЦИЯ

ИТП. Автоматизация.

КР-04/16 - АТМ

2016г.

РОССИЙСКАЯ ФЕДЕРАЦИЯ
ООО "ЕвроПроект"
Свидетельство № П-089-15122010-073/1
308002, г.Белгород, ул.Мичурина, 62 Б, офис 504, тел/факс: 26-38-05

Рабочая документация на капитальный ремонт теплового узла с заменой бойлера системы ГВС в помещении № 4 подвала здания университетского лицея № 1511 предуниверситария НИЯУ МИФИ по адресу: г. Москва, Пролетарский проспект, д. 6, корп.3

РАБОЧАЯ ДОКУМЕНТАЦИЯ

ИТП. Автоматизация.

КР-04/16 - АТМ

Главный инженер проекта

Богданчикова В.В.

2016г.

ВЕДОМОСТЬ РАБОЧИХ ЧЕРТЕЖЕЙ ОСНОВНОГО КОМПЛЕКТА

Лист	Наименование	Примечание
1	Общие данные.	
2	Измерение расхода тепла. Схема функциональная.	
3	Измерение расхода тепла. Схема внешних проводок.	
4	Регулирование температуры. Схема функциональная.	
5	Регулирование температуры. Схема внешних проводок.	
6	План проводок.	

ВЕДОМОСТЬ ССЫЛОЧНЫХ И ПРИЛАГАЕМЫХ ДОКУМЕНТОВ

Обозначение	Наименование	Примечание
	<u>ПРИЛАГАЕМЫЕ ДОКУМЕНТЫ</u>	
KP-04/16 - АТМ.СО (На 2-х л.)	Спецификация оборудования, изделий и материалов.	

Проект выполнен в соответствии с действующими нормами и правилами и предусматривает мероприятия, обеспечивающие взрыво- и пожаробезопасность при соблюдении установленных правил эксплуатации здания.

Главный инженер проекта / Богданчикова В.В./

ПОЯСНИТЕЛЬНАЯ ЗАПИСКА.

Данный раздел проекта разработан на основании технического задания от разработчиков раздела отопления и вентиляции и предусматривает :
 -- подключение комплекта теплосчетчика "ВЗЛЁТ-ТСР" для измерения расхода тепла с учетом технических решений ГОССТРОЯ России и консорциума " Сервисинжстрой" - " Установка приборов коммерческого учета тепловой, энергии, холодной и горячей воды, газа, электроэнергии в жилых, общественных зданиях и у индивидуальных потребителей", а также учитывая "Правила коммерческого учёта тепловой энергии, теплоносителя", принятые постановлением №1034 Правительства Российской Федерации ;
 - подключение регуляторов температуры ECL "Comfort" для регулирования температуры отопления и ГВС в комплекте с регулирующими клапанами и датчиками температуры фирмы ""Danfoss".

Для обеспечения безопасности персонала от поражения электрическим током все металлические нетоковедущие части электрооборудования и металлические конструкции электроустановки , подлежащие занулению, присоединяются к нулевому защитному проводнику сети.

Нулевой рабочий и нулевой защитный проводники не подключать на щитах под один зажим.

Перед приемкой в эксплуатацию должны быть проведены пусконаладочные работы систем электрооборудования.

Монтаж электрооборудования вести в соответствии с ПУЭ.

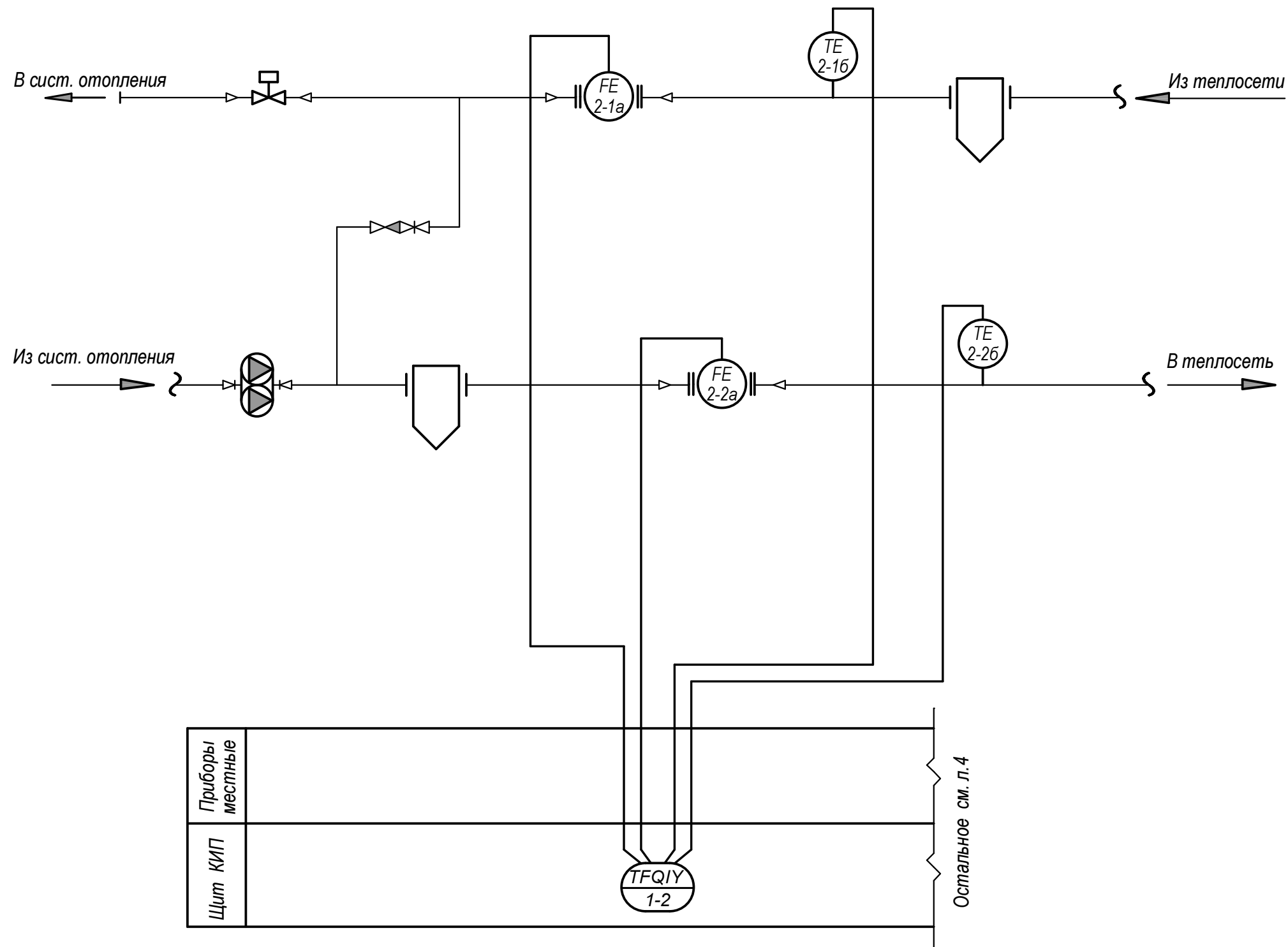
Согласовано

Взам. инв. №

Подп. и дата

Инв. № подл.

Изм.	Кол.	Лист	№ док.	Подп.	Дата	KP-04/16 - АТМ			
						Рабочая документация на капитальный ремонт теплового узла с заменой бойлера системы ГВС в помещении № 4 подвала здания университетского лицея № 1511 предвуниверситария НИЯУ МИФИ по адресу: г. Москва, Пролетарский проспект, д. 6, корп.3			
					2016г.	ИТП	Стадия	Лист	Листов
							Р	1	6
Проверил		Богданчикова				Общие данные.	ООО "ЕвроПроект"		
Разработал		Ломоносова							
Н. контр.		Хальзов							



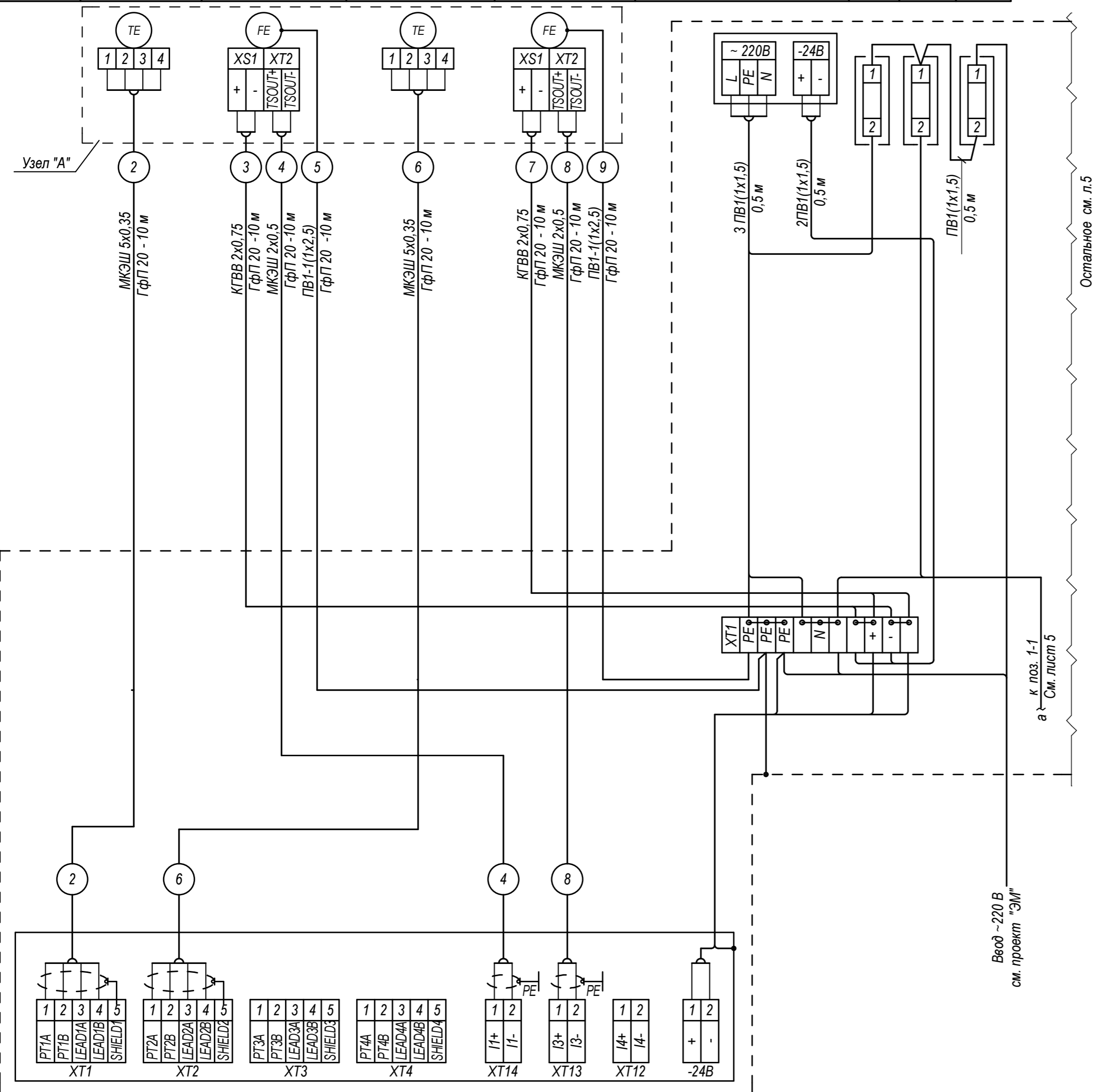
ПЕРЕЧЕНЬ ЭЛЕМЕНТОВ

Поз. обозначение	Наименование	Кол.	Примечание
1-2	Теплосчетчик-регистратор ВЗЛЕТ ТСР-034	1	
	в комплекте с источником вторичного питания		
2-1а, 2-2а	Расходомер-счетчик электромагнитный ЭРСВ	2	К-т теплосчётчика См. проект "ИТП"
2-16, 2-26	Термопреобразователь сопротивления ВЗЛЕТ ТПС	2	

Изм.	Кол.	Лист	№ док.	Подп.	Дата	КР-04/16 - АТМ			
					2016г.	Рабочая документация на капитальный ремонт теплового узла с заменой бойлера системы ГВС в помещении № 4 подвала здания университетского лицея № 1511 предвуниверситария НИЯУ МИФИ по адресу: г. Москва, Пролетарский проспект, д. 6, корп.3			
						ИТП	Стадия	Лист	Листов
							Р	2	
Проверил		Богданчикова				Измерение расхода тепла. Схема функциональная.		ООО "ЕвроПроект"	
Разработал		Ломоносова							
Н. контр.		Хальзов							

И/вн. № подл.	
Подп. и дата	
Взам. инв. №	

Наименование параметра и место отбора импульса	Подающий трубопровод теплосети		Обратный трубопровод теплосети		Преобразователь напряжения	Автоматический выключатель	
	Температура	Расход	Температура	Расход	Щит КИП		
Обозначение установочного чертежа							
Позиция	2-1б	2-1а	2-1в	2-2а	GB1	1-SF2	1-SF1 QF1



Позиция	1-2
Обозначение установочного чертежа	
Наименование параметра и место отбора импульса	Щит КИП Теплосчетчик-регистратор

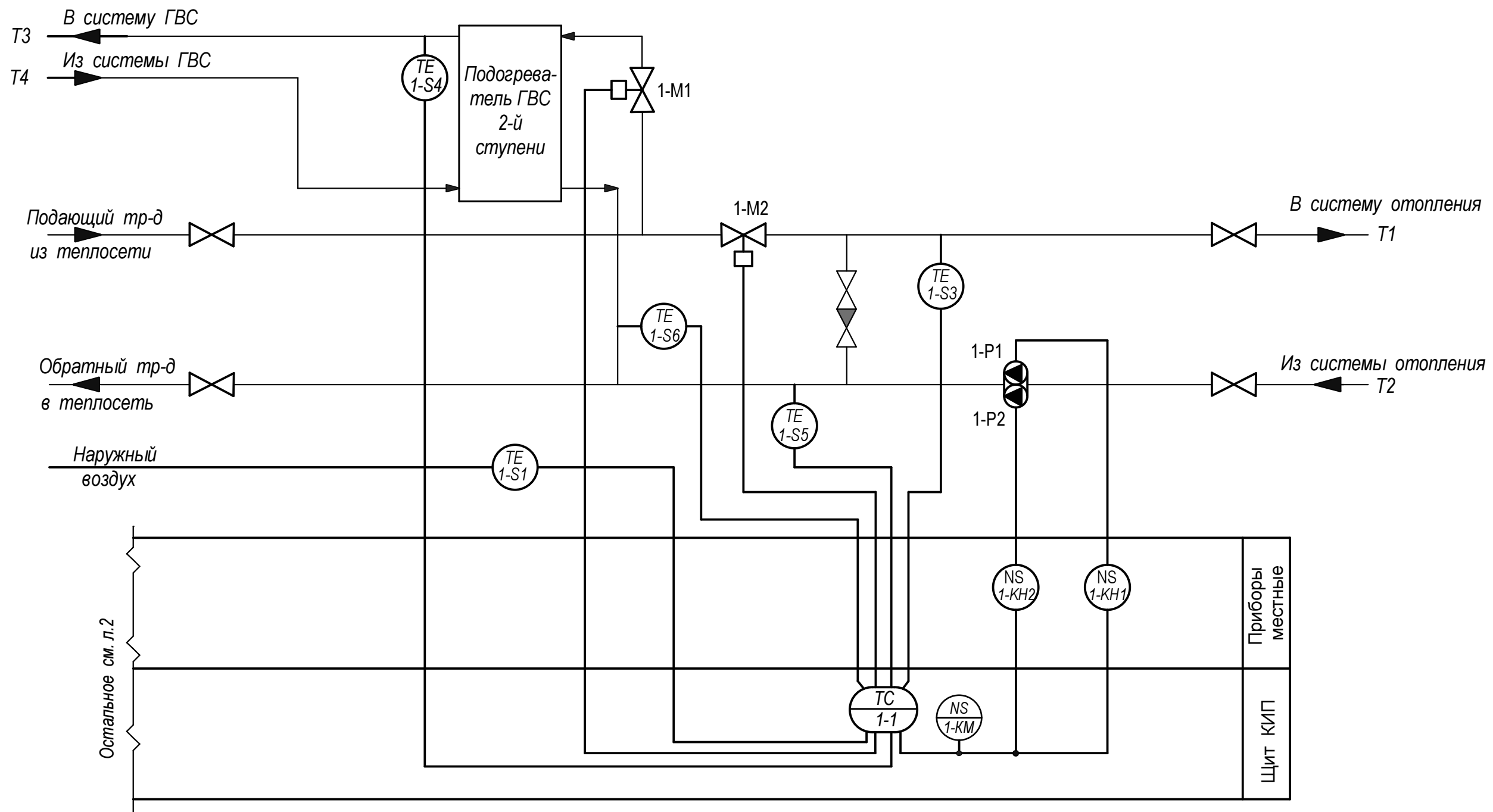
ПЕРЕЧЕНЬ МАТЕРИАЛОВ

Поз. обозначение	Наименование	Кол.	Примечание
Щит КИП	Щит с монтажной панелью ЩМП-3-0 36 УХЛ3 IP 54	1	Габарит 650x500x220 мм
QF1	Выключатель автоматический ВА 47-29-1P (Ин.р.-1А) IP20	1	Характеристика В
1-SF1, 1-SF2	Выключатель автоматический ВА 47-29-1P (Ин.р.-0,5А) IP20	2	Характеристика В
	Кабель силовой с медными жилами КГВВ 2x0,75 мм ² ,	(м)	20
	Кабель с медными жилами в экране МКЭШ 2x0,5 мм ² ,	(м)	20
	Кабель с медными жилами в экране МКЭШ 5x0,35 мм ² ,	(м)	20
	Провод с медной жилой ПВ1 сеч. 1x2,5 мм ² ,	(м)	20
	Провод с медной жилой ПВ1 сеч. 1x1,5 мм ² ,	(м)	4,5
	Труба ПВХ, гофрированная Дн=20 мм	(м)	80
XT1	Клемма соединительная ЗНИ-4	10	

ПРИМЕЧАНИЯ

- До нарезки, длины проводок уточнить по месту.
- При присоединении кабеля МКЭШ 2x0,5 мм² импульсного выхода расходомера, разделка и подключение экрана не требуется.
- Защитное зануление выполнить в соответствии с требованиями ПУЭ.

КР-04/16 - АТМ					
Рабочая документация на капитальный ремонт теплового узла с заменой бойлера системы ГВС в помещении № 4 подвала здания университетского лицея № 1511 предвуниверситетария НИЯУ МИФИ по адресу: г. Москва, Пролетарский проспект, д. 6, корп.3					
Изм.	Кол.	Лист	№ док.	Подп.	Дата
					2016г.
ИТП			Стадия	Лист	Листов
			Р	3	
Проверил	Богданчикова				
Разработал	Ломоносова				
Н. контр.	Хальзов				
Измерение расхода тепла. Схема внешних проводок.			ООО "ЕвроПроект"		



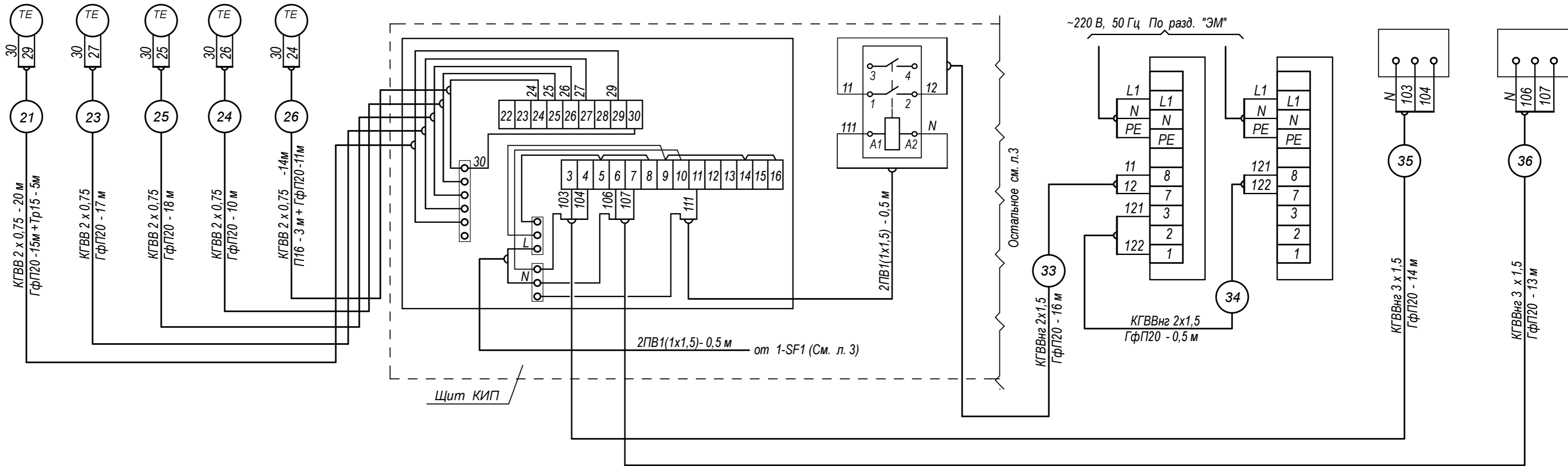
Перечень элементов

Поз. обознач.	Наименование	Кол.	Примечания
1-1	Регулятор температуры ECL "Comfort" 210 (приложение А266)	1	Комплект регулятора ECL
1-S1	Датчик температуры воздуха ESMT	1	
1-S3, 1-S4, 1-S5, 1-S6	Датчик температуры воды ESMU	4	
1-M1, 1-M2	Клапан регулирующий VB2 с исполнительным механизмом AMV(E)20	2	Заказан в разделе "ИТП"
1-P1, 1-P2	Насос циркуляционный сдвоенный "Wilo-TOP-SD"	1	Заказан в разделе "ИТП"
1-KH1, 1-KH2	Коробка клеммная насоса с релейным блоком	2	Комплектно с насосами
1-KM	Контактор OptiDin MK 63-2020 230 MAC	1	

Изм.						Кол.			Лист			N док.			Подп.			Дата		
КР-04/16 - АТМ																				
Рабочая документация на капитальный ремонт теплового узла с заменой бойлера системы ГВС в помещении № 4 подвала здания университетского лицея № 1511 предвуниверситария НИЯУ МИФИ по адресу: г. Москва, Пролетарский проспект, д. 6, корп.3																				
ИТП															Стадия	Лист	Листов			
Р															4					
Проверил: Богданчикова Разработал: Ломоносова Н. контр.: Хальзов																				
Регулирование температуры. Схема функциональная.																				
ООО "ЕвроПроект"																				

И/инв. № подл.	Подп. и дата	Взам. инв. №
----------------	--------------	--------------

Наименование параметра и место отбора импульса	Температура					Регулирование		Исполнительное устройство	Управление насосами отопления		Регулирование расхода	
	Наружный воздух	Подающий тр-д теплосети (Т1)	Обратный тр-д теплосети (Т2)	Подающий тр-д ГВС Т3	Обратный тр-д (Т2) от подогревателя ГВС 2-й ступени	Регулирование температуры		Контактор	Насос №1(1-Р1)	Насос №2(1-Р2)	Подающий тр-д теплосети	Тр-д Т1 к подогревателю ГВС 2-й ступени
Обозначение установочного чертежа						Щит КИП			По месту			
Позиция	1-S1	1-S3	1-S5	1-S4	1-S6	1-1		1-КМ	1-КН1	1-КН2	1-M2	1-M1



Перечень материалов

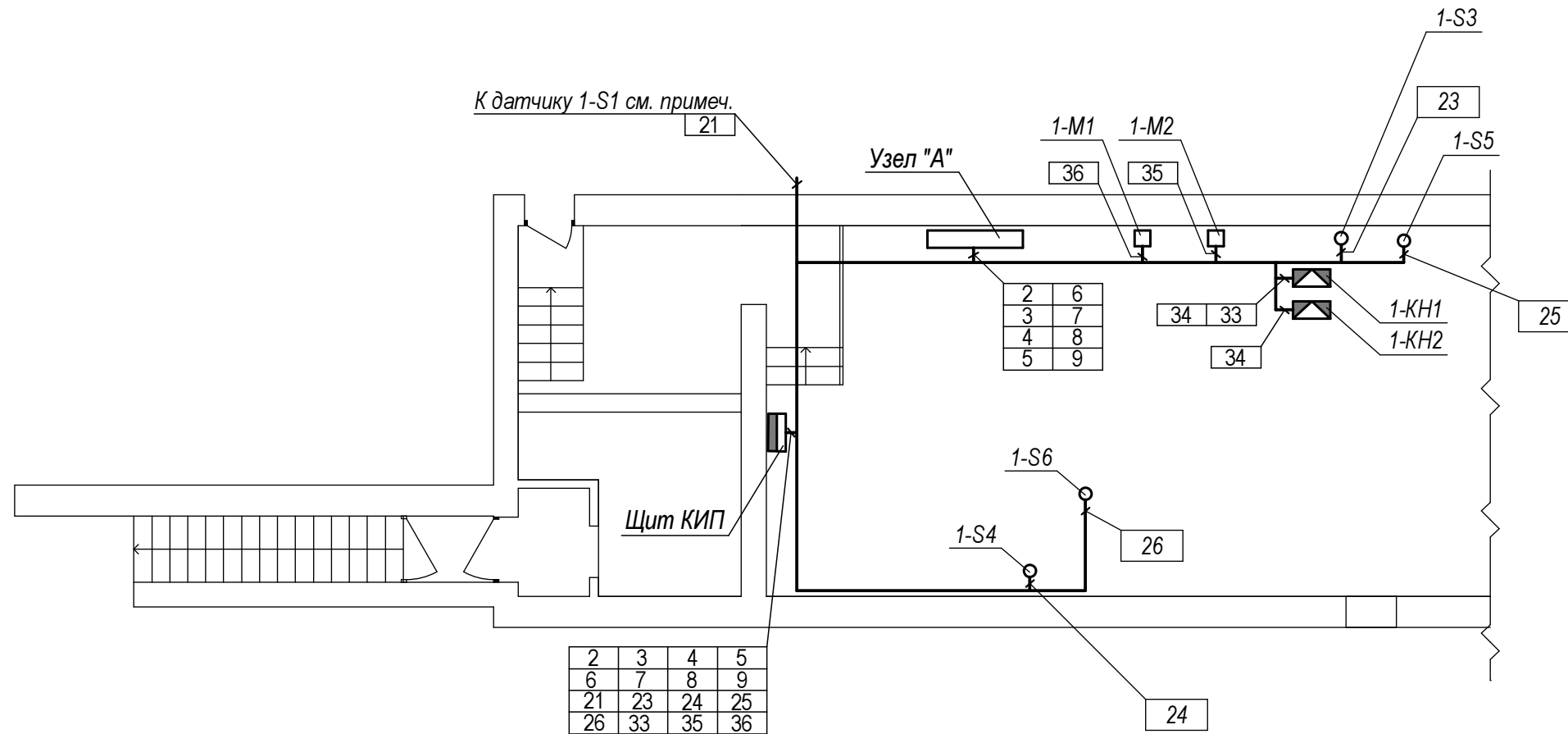
Поз. обознач.	Наименование	Кол.	Примечания
	Провод с медной жилой ПВ1 сеч. 1x1,5 мм ²	(м) 2	
	Кабель гибкий с медными жилами КГВВ сеч. 2x0,75 мм ²	(м) 79	
	Кабель контрольный гибкий КГВВнг 2x1,5 мм ²	(м) 16,5	
	Кабель контрольный гибкий КГВВнг 3x1,5 мм ²	(м) 27	
	Труба ПВХ, гладкая Дн=20 мм	(м) 3	
	Труба ПВХ, гофрированная Дн=20 мм	(м) 114,5	
	Труба водогазопроводная Ду=15 мм	(м) 5	ГОСТ 3262-91

ПРИМЕЧАНИЯ

- До нарезки, длины проводок уточнить по месту.
- Перемычка между клеммными коробками 2-КН1 и 2-КН2 предусмотрена для режима работы насосов: 1-й рабочий, 2-й резервный; при выборе другого режима работы насосов перемычку между релейными модулями выполнить в соответствии с заводской инструкцией.
- Защитное зануление выполнить в соответствии с требованиями ПУЭ.

						КР-04/16 - АТМ			
						Рабочая документация на капитальный ремонт теплового узла с заменой бойлера системы ГВС в помещении № 4 подвала здания университетского лицея № 1511 предвуниверситетария НИЯУ МИФИ по адресу: г. Москва, Пролетарский проспект, д. 6, корп.3			
Изм.	Кол.	Лист	№ док.	Подп.	Дата	ИТП	Стадия	Лист	Листов
					2016г.		Р	5	
Проверил	Богданчикова					Регулирование температуры. Схема внешних проводок.	ООО "ЕвроПроект"		
Разработал	Ломоносова								
Н. контр.	Хальзов								

Фрагмент плана подвала М 1:100.



ПРИМЕЧАНИЯ

1. До нарезки длины проводов уточнить по месту.
2. Защитное зануление выполнить согласно ПУЭ.
3. Датчик температуры наружного воздуха поз. 1-S1 установить на наружной стене здания по согласованию с эксплуатирующей организацией, трассу прокладки проводки "21" уточнить по месту, вертикальный участок трассы защитить стальной трубой.

Согласовано

Взам. инв. №

Подп. и дата

Инв. № подл.

						КР-04/16-АТМ			
						Рабочая документация на капитальный ремонт теплового узла с заменой бойлера системы ГВС в помещении № 4 подвала здания университетского лицея № 1511 предвуниверситария НИЯУ МИФИ по адресу: г. Москва, Пролетарский проспект, д. 6, корп.3			
Изм.	Кол.	Лист	№ док.	Подпись	Дата	ИТП	Стадия	Лист	Листов
					2016г.		Р	6	
Проверил	Богданчикова					План проводок.	ООО "ЕвроПроект"		
Разработал	Ломоносова								
Н. контр.	Хальзов								

Позиция	Наименование и техническая характеристика	Тип, марка, обозначение документа, опросного листа	Код оборудования, изделия, материала	Завод-изготовитель	Единица измерения	Количество	Масса единицы, кг	Примечания
1	2	3	4	5	6	7	8	9
	<u>1. Приборы и средства автоматизации</u>							
1-1	Регулятор температуры с ключом А266	ECL Comfort 210		"Danfos"	к-т	1		К-т теплосчётчика См. раздел "ИТП"
	Датчик температуры воды	ESMU			шт	4		
	Датчик температуры наружного воздуха	ESMT			шт	1		
1-2	Теплосчетчик-регистратор в комплекте:	ВЗЛЕТ TCPB-034		"ВЗЛЕТ" г. С-Петербург	к-т	1		К-т регулятора См. раздел "ИТП"
	Источник вторичного питания				шт	1		
	Расходомер-счетчик электромагнитный Ду=50мм	ЭРСВ-440 Ф			шт	2		
	Термопреобразователь сопротивления	ВЗЛЕТ ТПС			шт	2		
	<u>2. Электроаппаратура</u>							
	Выключатель автоматический In.p.-1А	ВА 47-29-1P		"ИЭК"	шт	1		
	Выключатель автоматический In.p.-0,5А	ВА 47-29-1P		"ИЭК"	шт	2		
	Контактор OptiDin	МК 63-2020 230 MAC		"КЭАЗ" г. Курск	шт	1		

Взам. инв. №	
Подп. и дата	
Инв. № подл.	

						КР-04/16 - АТМ.СО			
						Рабочая документация на капитальный ремонт теплового узла с заменой бойлера системы ГВС в помещении № 4 подвала здания университетского лицея № 1511 предвуниверситария НИЯУ МИФИ по адресу: г. Москва, Пролетарский проспект, д. 6, корп.3			
Изм.	Кол.	Лист	№ док.	Подп.	Дата	ИТП		Стадия	
					2016г.			Р	
								Лист	
								1	
								Листов	
								2	
Проверил	Богданчикова					Спецификация оборудования, изделий и материалов		ООО "ЕвроПроект"	
Разработал	Ломоносова								
Н. контр.	Хальзов								

Позиция	Наименование и техническая характеристика	Тип, марка, обозначение документа, опросного листа	Код оборудования, изделия, материала	Завод-изготовитель	Единица измерения	Количество	Масса единицы, кг	Примечания
1	2	3	4	5	6	7	8	9
	3. Кабели и провода							
	Провод с медной жилой, изоляция из ПВХ:	ПВ1-0,45		"Электрокабель" г. Кольчугино				
	сеч. 1x2,5 мм ²				м	25		
	сеч. 1x1,5 мм ²				м	10		
	Кабель контрольный гибкий с медными жилами:	КГВВНГ-0,66		"Электрокабель" г. Кольчугино				
	сеч. 3x1,5 мм ²				м	30		
	сеч. 2x1,5 мм ²				м	20		
	Кабель гибкий с медными жилами сеч. 2x0,75 мм ²	КГВВ-0,66		"Электрокабель" г. Кольчугино	м	110		
	Кабель экранированный с медными жилами, сеч. :	МКЭШ - 0,5		"Подольск-кабель"				
	5x0,35 мм ²				м	25		
	2x0,5 мм ²				м	25		
	4. Монтажные изделия							
	Щит с монтажной панелью навесного исполнения	ЩМП-3-1 36 УХЛ3		"ИЭК"	шт	1		
	Клемма соединительная	ЗНИ-4		"ИЭК"	шт	10		
	DIN - рейка			"ИЭК"	шт	4		
	Труба стальная электросварная тонкостенная, Дн =20x1,2 мм	ГОСТ 10704-91			м	5		
	Труба ПВХ, гофрированная Дн = 20 мм				м	200		
	Труба ПВХ, гладкая Дн = 20 мм					20		

Инд. N подл. | Подп. и дата | Взам. инв. N

ИТП						КР-04/16 - АТМ.СО	Лист
Изм.	Кол.	Лист	N док.	Подпись	Дата		2