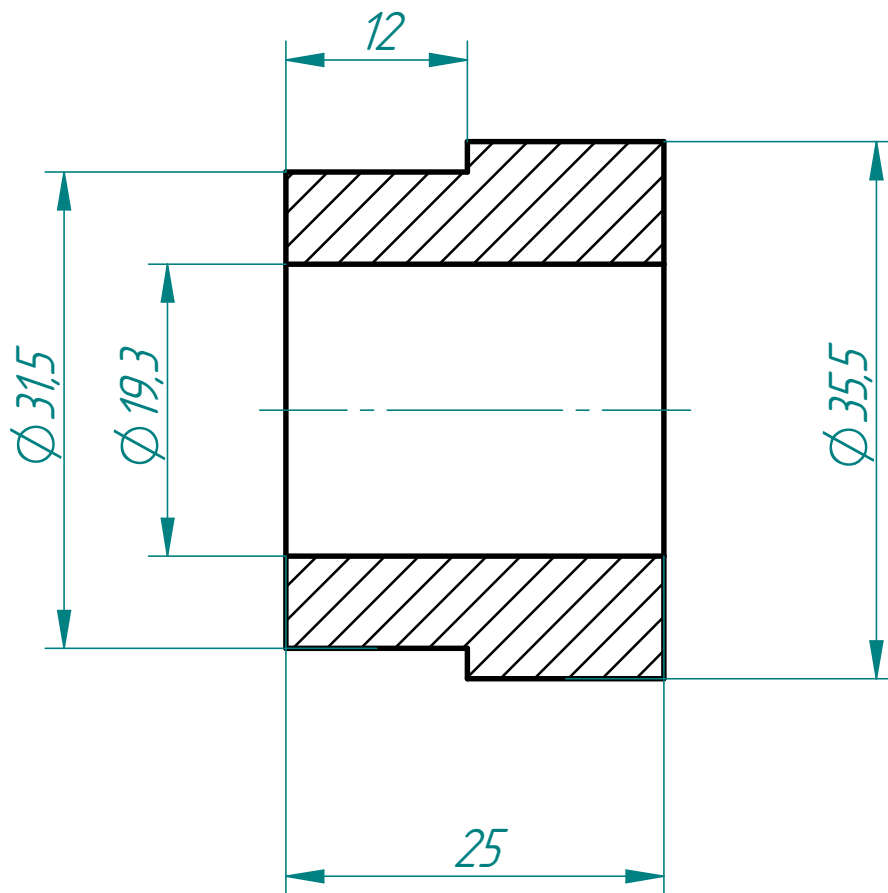


6.3 / (✓)



1. H14, h14, $\pm IT14$.

Перв. примен.
Справ. №

Подп. и дата
Инв. № дубл.
Взам. инв. №

Подп. и дата
Инв. № подл.

Изм.	Лист	№ докум.	Подп.	Дата
Разраб.				
Пров.				
Т. контр.				
И. контр.				
Утв.				

Втулка

Фторопласт

Лит.	Масса	Масштаб
		2:1
Лист: 1	Листов: 1	

OLYMPIA ACADEMIC COPY