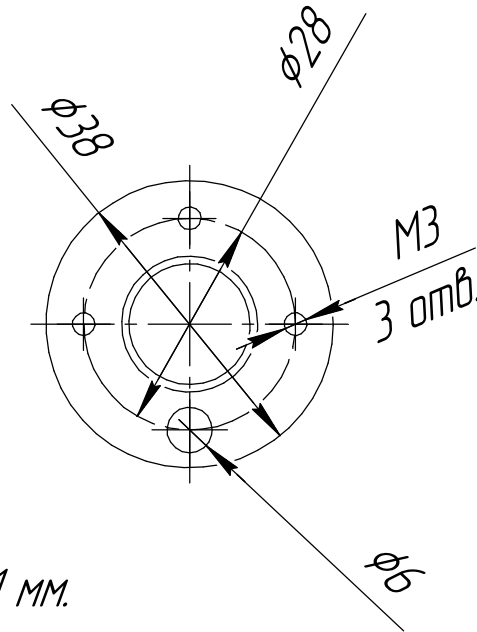
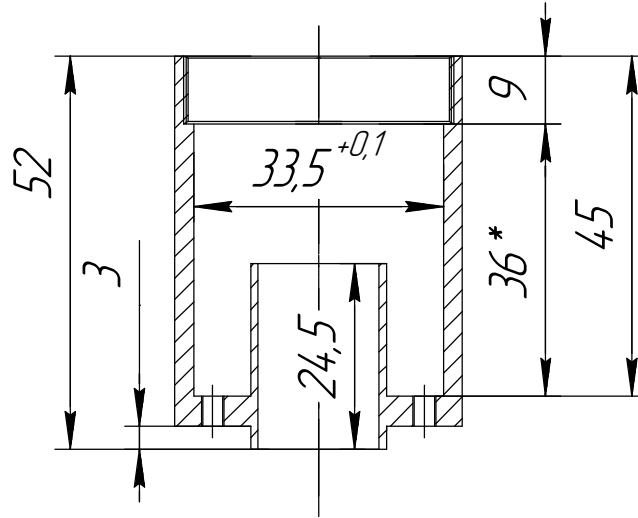
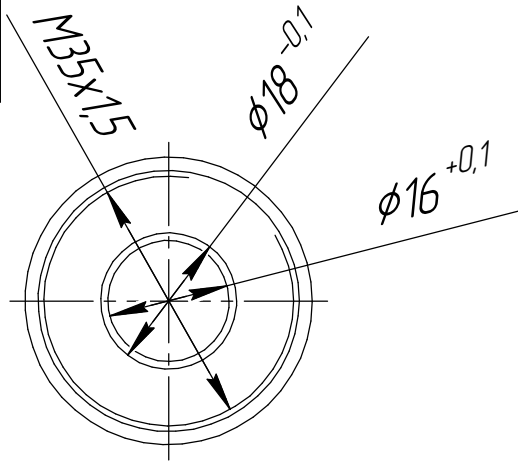


Соленоид 16.B.1.2



1. * Размер для справки
2. Допуск на размеры 0,01 мм.

Перв. примен.

Справ. №

Подп. и дата

Инв. № докл.

Взам. инв. №

Подп. и дата

Инв. № подл.

Изм.	Лист	№ докум.	Подп.	Дата
Разраб.				
Пров.				
Т.контр.				
Н.контр.				
Утв.				

Соленоид 16.B.1.2

СТАНКА

Ст 10880 (АРМКО)

Лит.	Масса	Масштаб
У		1:1
Лист	Листов	1

СтарМарк Про